



TS4-A-O

Ottimizzatore FV a livello di modulo

TS4-A-O (Ottimizzazione) è la soluzione avanzata add-on che aggiunge caratteristiche Smart ai moduli FV tradizionali per ottenere la massima affidabilità, migliorando il rendimento di impianti sottoperformanti o rendendo Smart le nuove installazioni.

TS4-A-O supporta moduli FV di potenza fino a 700Wp.

Funzionalità incluse



Ottimizzazione per il miglior rendimento energetico e la massima flessibilità di progettazione



Spegnimento automatico o manuale



Monitoraggio a livello di modulo per il rilevamento della produzione e per la gestione del parco impianti

Facilità di Installazione

Fissabile alla cornice del modulo o al sistema di montaggio

Smart Commissioning

Configurazione e messa in funzione realizzabili da dispositivo Android/iOS



TS4-A-O DATI TECNICI

Specifiche Ambientali

Intervallo della Temperatura Operativa -40°C to +70°C (-40°F to +158°F)

Classe di Protezione IP68

Altitudine Massima 2000m

Specifiche Meccaniche

Dimensioni W=138.4mm, L= 139.7mm, H= 22.9mm

Peso 520g

Specifiche Elettriche

Massima Tensione in Ingresso (V_{OC} alla temperatura più bassa) 80V

Intervallo di Tensione 16 - 80V

Corrente Massima 15A

Potenza Massima 700W

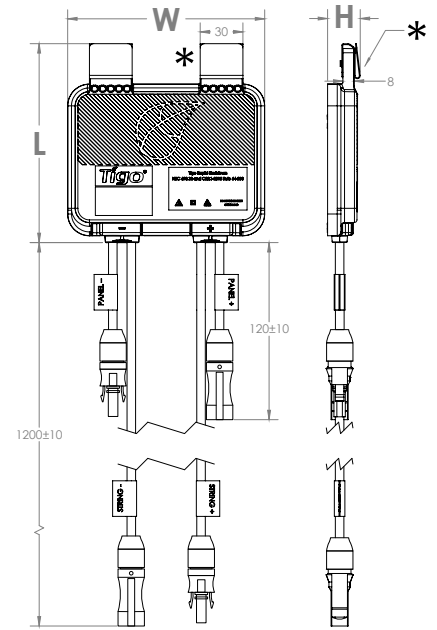
Lunghezza Cavo di Uscita 1.2m (standard)

Connettori MC4, EVO2

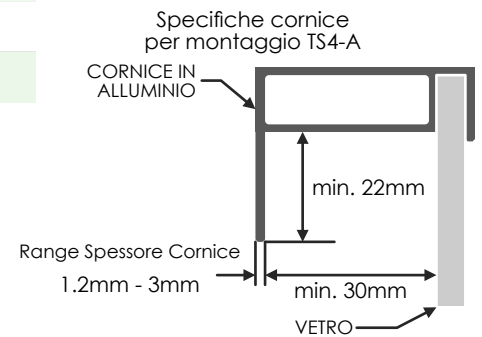
Tipo di Comunicazione Wireless

Potenza Fusibile Raccomandata 30A

CCA e TAP necessari per funzioni di monitoraggio e sicurezza con TS4-A-O.



*Clip rimovibili per montaggio su struttura



NOTA PER L'ORDINE

Part Number	Descrizione
461-00252-32	1000V TÜV, 1.2m cable, MC4
461-00261-32	1500V TÜV, 1.2m cable, EVO2

Per informazioni commerciali:

sales@tigoenergy.com

Per informazioni sui prodotti:

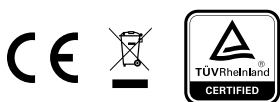
tigoenergy.com/products

Per informazioni tecniche:

support.tigoenergy.com

Per informazioni aggiuntive e assistenza alla selezione dei prodotti, si prega di utilizzare il configuratore online all'indirizzo

tigoenergy.com/design



Tigo[®]

PV 2.0