

**PORTAFUSIBILI SERIE DCH****Caratteristiche generali:**

- Tipo prodotto: portafusibili per fusibili cilindrici serie CH;
- Famiglie: standard (DCH) e con indicatore di fusione (SDCH);
- Dimensioni: 8,5x31,5 mm / 10,3x38 mm / 14x51 mm / 22x58 mm;
- Conformi alle norme: IEC 60269-1, IEC 60269-2, IEC 60947-3, UL 4248-1;
- Tensione nominale: 690V AC;

**DCH SERIES FUSEHOLDERS****General characteristics:**

- Product type: fuseholders for CH cylindrical fuses;
- Groups: standard (DCH) and with visual fusion indicator (SDCH);
- Dimensions: 8,5x31,5 mm / 10,3x38 mm / 14x51 mm / 22x58 mm;
- Conform to standards: IEC 60269-1, IEC 60269-2, IEC 60947-3, UL 4248-1;
- Rated voltage: 690V AC;

**Foto del prodotto / Product image**

Pagine totali del documento: 6

*Document total pages: 6*

Ultimo aggiornamento: 16 maggio 2018

*Last update: 16th May 2018*



## Codici per l'ordinazione:

## Ordering codes:

codice IW <i>IW code</i>	Tipo <i>type</i>	n. poli <i>poles</i>	n.moduli DIN <i>DIN modules</i>	indicatore luminoso <i>indicator light</i>	I <sub>n</sub>	Omologaz. <i>Approvals</i>	conf. <i>pack.</i>
2341031	DCH 1x31	1P	1	-	20A		12
2341131	DCH 1x31N	1P+N	2	-	20A		6
2342031	DCH 2x31	2P	2	-	20A		6
2343031	DCH 3x31	3P	3	-	20A		4
2343131	DCH 3x31N	3P+N	4	-	20A		3
<b>Separator</b>							
2341038	DCH 1x38	1P	1	—	32A	UR	12
2344138	SDCH 1x38	1P	1	X	32A	UR	12
2341138	DCH 1x38N	1P+N	2	—	32A	UR	6
2342038	DCH 2x38	2P	2	—	32A	UR	6
2343038	DCH 3x38	3P	3	—	32A	UR	4
2344338	SDCH 3x38	3P	3	X	32A	UR	4
2343138	DCH 3x38N	3P+N	4	—	32A	UR	3
<b>Separator</b>							
2341051	DCH 1x51	1P	1,5	—	50A	UR	6
2344151	SDCH 1x51	1P	1,5	X	50A	UR	6
2341151	DCH 1x51N	1P+N	3	—	50A	UR	3
2342051	DCH 2x51	2P	3	—	50A	UR	3
2343051	DCH 3x51	3P	4,5	—	50A	UR	2
2344351	SDCH 3x51	3P	4,5	X	50A	UR	2
2343151	DCH 3x51N	3P+N	6	—	50A	UR	1
<b>Separator</b>							
2341058	DCH 1x58	1P	2	—	100A	UR	6
2344158	SDCH 1x58	1P	2	X	100A	UR	6
2341158	DCH 1x58N	1P+N	4	—	100A	UR	3
2342058	DCH 2x58	2P	4	—	100A	UR	3
2343058	DCH 3x58	3P	6	—	100A	UR	2
2344358	SDCH 3x58	3P	6	X	100A	UR	2
2343158	DCH 3x58N	3P+N	8	—	100A	UR	1



## ACCESSORI

## ACCESSORIES

codice code	per portafus. for fuseholders	descrizione description	kit per accoppiamento n. poli kit for no. poles assembling	conf. pack.
2348001	DCH 31 / DCH 38	spinette di accoppiamento 2P - connection kit 2P	2	1 kit
2348002	DCH 31 / DCH 38	spinette di accoppiamento 3P - connection kit 3P	3	1 kit
2348003	DCH 51	spinette di accoppiamento 2P - connection kit 2P	2	1 kit
2348004	DCH 51	spinette di accoppiamento 3P - connection kit 3P	3	1 kit
2348005	DCH 58	spinette di accoppiamento 2P - connection kit 2P	2	1 kit
2348006	DCH 58	spinette di accoppiamento 3P - connection kit 3P	3	1 kit
2348009	DCH 51	contatto ausiliario (5A 250V) - auxiliary switch (5A 250V)	-	1
2348010	DCH 58	contatto ausiliario (5A 250V) - auxiliary switch (5A 250V)	-	1

1 kit di spinette di accoppiamento serve per assemblare 50 set

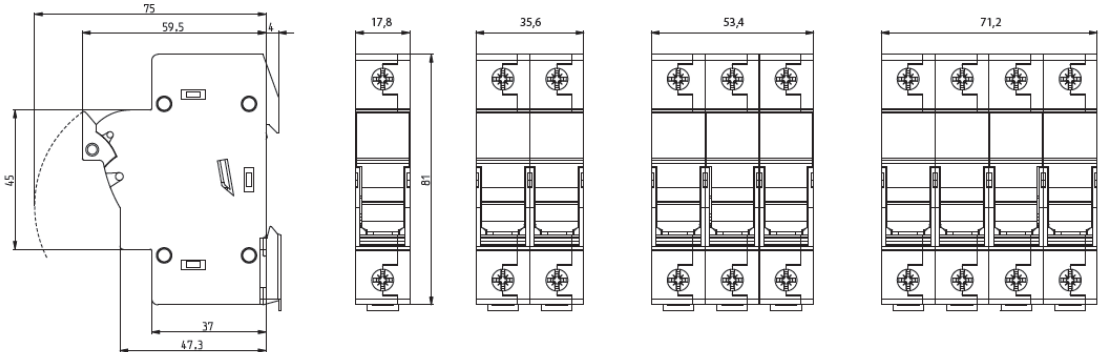
*1 connection kit is used for assembling 50 sets*



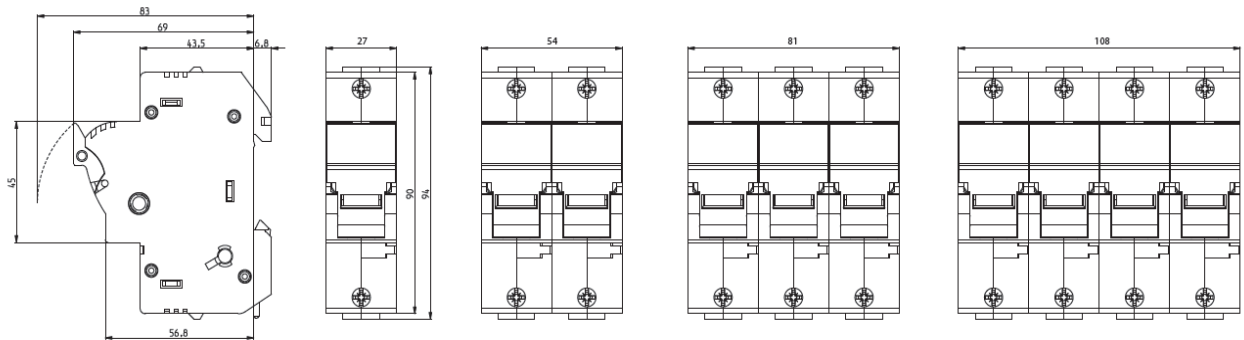
**DISEGNI (dimensioni in mm):**

**DRAWINGS (dimensions in mm):**

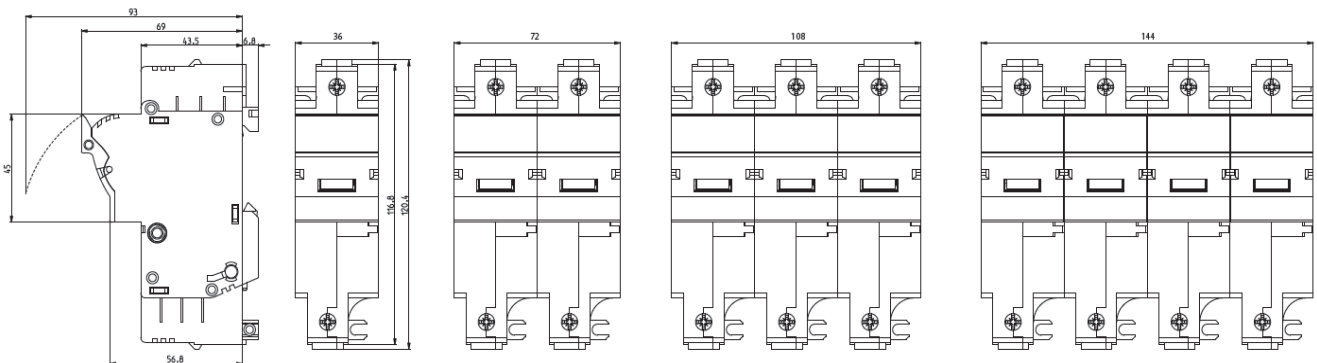
Portafusibili "DCH 31" e "DCH 38" per fusibili cilindrici 10,3x38 - "DCH 31" and "DCH 38" modular fuseholders for 10,3x38 cylindrical fuses

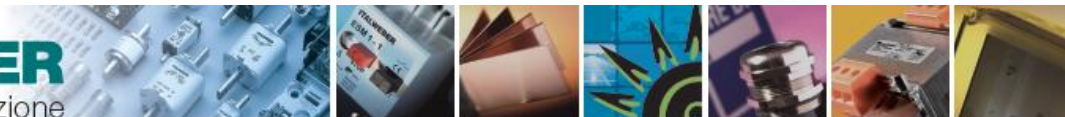


Portafusibili "DCH 51" per fusibili cilindrici 14x51 - "DCH 51" modular fuseholders for 14x51 cylindrical fuses



Portafusibili "DCH 58" per fusibili cilindrici 22x58 - "DCH 58" modular fuseholders for 22x58 cylindrical fuses

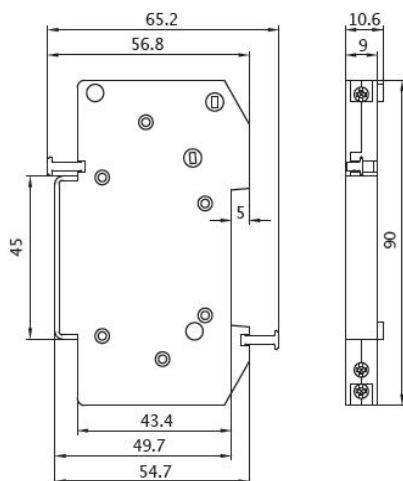




**DISEGNI (dimensioni in mm):**

**DRAWINGS (dimensions in mm):**

Microinterruttore per portafusibili "DCH 51" e "DCH 58" - Microswitch for "DCH 51" and "DCH 58" fuseholders





## Altre caratteristiche tecniche:

## Others technical characteristics:

grandezza	In (A)	Vn (V)	U <sub>Imp</sub> (kV)	P max (W)	sez. cavo (mm <sup>2</sup> )	categoria d'impiego	coppia serraggio cavi (Nm)
size					cable sect. (mm <sup>2</sup> )	utilization category	cable tightening torque (Nm)
<b>DCH 31</b>	25	400	8	2,5	1 - 25	AC-22B	2
<b>DCH 38</b>	32	690	8	3	1 - 25	AC-22B	2
<b>DCH 51</b>	50	690	8	5	1,5 - 35	AC-22B	2,5 - 3
<b>DCH 58</b>	100	690	8	9,5	4 - 50	AC-21B	3

### Caratteristiche particolari:

- La versione SDCH prevede un LED che si accende in caso di intervento del fusibile; la tensione di funzionamento di tale LED è: 50V / 690V AC – 50V / 600V DC;
- Le versioni DCH 14x51 e 22x58 possono essere abbinare ad un microinterruttore (1NA+1NC), con montaggio laterale, che segnala la fusione del fusibile, che dovrà essere del tipo con percussore.

### Special characteristics:

- *The SDCH versione includes a LED that lights up when the fuse operates; the LED working voltage is included between 50V and 690V AC – 50V / 600V DC;*
- *The versions DCH 14x51 and 22x58 can be added of a microswitch (1NO+1NC), with lateral fixing, that activates in case of fuse operation. The fuse must be of the type with striker.*