

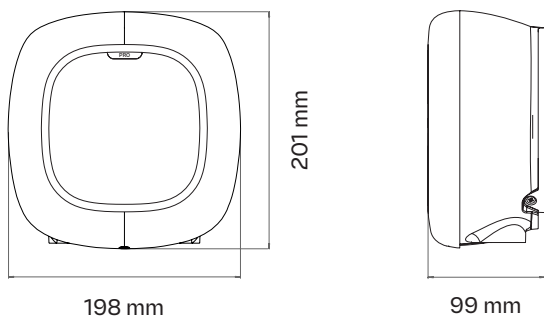
Scheda tecnica

Specifiche generali

Modello	Pulsar Pro
Colore	Nero/Grigio
Lunghezza del cavo	5 m/7 m
Modalità di ricarica (IEC 61851-1)	Modalità 3
Dimensioni	198 x 201 x 99 mm
Peso	1,3 kg (senza cavo)
Temperatura di funzionamento	da -30 °C a 50 °C
Temperatura di conservazione	da -40 °C a 70 °C
Standard	Marchi CE, UKCA, EAC e RCM. IEC 61851-1, IEC 61851-21-2, IEC 62196, BS 7671, IEC 60364. Direttiva RED 2014/53/UE e direttiva RoHS 2011/65/UE
Cybersicurezza	Rilevamento manomissioni, aggiornamento sicuro, avvio sicuro, stoccaggio sicuro e comunicazioni criptate

Conforme alle normative britanniche sulla ricarica smart ⁽¹⁾

Dimensioni



⁽¹⁾ Solo per il Regno Unito

⁽²⁾ Conforme al regolamento locale

⁽³⁾ Richiede un contatore aggiuntivo

⁽⁴⁾ Caricatore da 22k W limitato a 11 kW durante l'installazione

Specifiche elettriche

Potenza di ricarica	7,4 kW	11 kW⁽⁴⁾	22 kW
Tensione nominale AC ± 10%	230 V	400 V	400 V
Corrente nominale	32 A (1P)	16 A (3P)	32 A (3P)
Tipo di connettore (IEC 62196)	Tipo 2		
Larghezza del cavo	Fino a 13 mm ²		
Corrente configurabile	da 6 A alla corrente nominale		
Frequenza nominale	50 Hz / 60 Hz		
Grado di protezione	IP55 / IK10		
Categoria di sovratensione	CAT III		
Rilevamento di corrente residua	DC 6 mA		
RCD	Richiesto RCD Tipo A ⁽²⁾		
Contatore interno	Equivalente di Classe A (errore ≤ 2%). Calibrato in fabbrica.		
Protezioni aggiuntive	Deviazione esterna opzionale (arresto saldatura)		

Comunicazioni e Interfaccia utente

Connettività	4G, Wi-Fi, Bluetooth
Identificazione utente	App myWallbox & Portale, RFID
Interfaccia utente	App e portale myWallbox
Interfaccia di comunicazione esterna	OCPP, API partner e SDK
Informazioni sullo stato del caricatore	LED RGB Halo, app e portale myWallbox
Funzionalità incluse	Pianificazioni, statistiche, blocco/sblocco/blocco automatico, telecomando caricatore, gestione utenti, Pay per month, Pay per charge, Power Sharing
Caratteristiche opzionali	Power Boost, Dynamic Power Sharing, Eco-Smart, Contatore MID esterno
Caratteristiche apparecchiatura predisposta	NFC

Struttura del numero di parte

A B D F
C E

Wall Box Chargers S.L.U. Made in Spain

Paseo Castellana, 95-PLT 28, 28046 Madrid, Spain 2023-06

SN: 123456 **UID: ABCDEFGH**

PN: PPR1-X-X-X-XXX REV X Pulsar Pro
 Input/Output: 230/400VAC, 50/60Hz, 32A, XP+N+PE
 Outdoor use IP55, IK10
 IEC 61439-7
 -30°C to 50°C

	Codice Definizione	
A Modello	PPR1	Pulsar Pro
B Cavo	0	5 m
	M	7 m
C Connettore	2	Tipo 2
D Alimentazione	2	7,4 kW
	4	22 kW
E Versione prodotto	K	Rilevamento corrente residua (CC 6 mA) + 4G + RFID
	T	Rilevamento corrente residua (CC 6 mA) + messa a terra + 4G + RFID
F Personalizzato	XXX	Colori