

Codice: IO-FLAT300H28-200

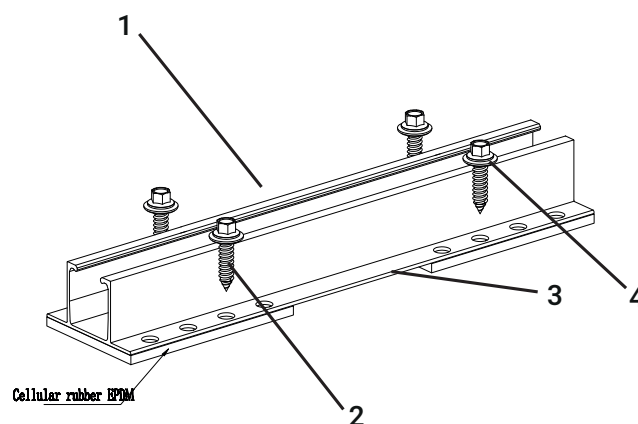
FLAT300 H28

Binario per posa moduli fotovoltaici in verticale su lamiera grecata, serie 200

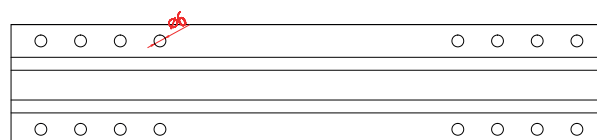
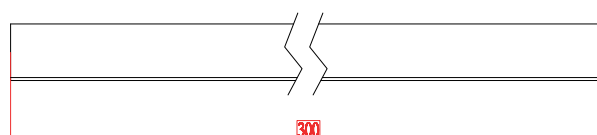
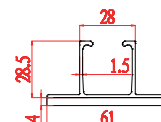
FLAT300 H28 è una soluzione di montaggio senza binari progettata per l'installazione moduli fotovoltaici in in verticale su tetti in lamiera grecata, offrendo un notevole risparmio di Materiale e riducendo i tempi di installazione. I numerosi fori preforati consentono un'adattabilità ottimale alle greche della lamiera con distanze variabili.



No	Composizione prodotto
1	Binario IO-FLAT300H28-200 x1
2	Vite autofilettante IO-SCM5-A x4
3	Tappetino in gomma EPDM x2
4	Rondella con guarnizione in gomma x4



Informazioni prodotto	
Compatibilità	Morsetti MCAL/BK ed ECAL/BK
Applicazione	Lamiera grecata, posa orientamento verticale
Materiale	Alluminio 6005-T5 & Acciaio Inox 304
Garanzia	15 anni



IO Solar Srl
Via degli scavi, 4
47122 Forlì (FC) Italia
P +39 0543097431
M info@io-solar.com
W io-solar.com

ORDINI E RICHIESTE
COMMERCIALI
Email: vendite@io-solar.com
Telefono: +39 0543097431

SUPPORTO
TECNICO
Email: support@io-solar.com
Telefono: +39 0543097431

AMMINISTRAZIONE
Email: finance@io-solar.com
Telefono: +39 0543097431

LOGISTICA
Email: logistics@io-solar.com
Telefono: +39 0543097431

ORDINA DIRETTAMENTE DAL
NOSTRO PORTALE WEB E SCOPRI
PIÙ DI 1500 PRODOTTI E 40 BRAND

