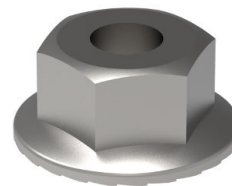


Codice: IO-NM8SS-A

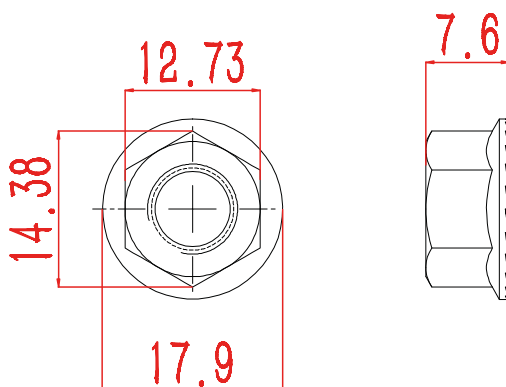
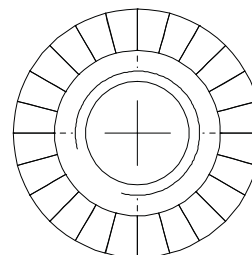
NM8-SS

Dado flangiato M8 in acciaio inox 304

I dadi flangiati NM8-SS sono comunemente utilizzati in combinazione con i bulloni a testa a martello SCH-M8 e le barre filettate M8. Questa combinazione consente un'assemblaggio rapido ed efficiente delle strutture, garantendo una connessione sicura e precisa



Informazioni prodotto	
Standard	M8
Compatibilità	SCH-M8, barre filettate M8
Materiale	Acciaio Inox 304
Packaging	2500 pezzi per cartone



IO Solar
Via degli scavi, 4
47122 Forlì (FC) Italia
P +39 0543097431
M info@io-solar.com
W io-solar.com

ORDINI E RICHIESTE COMMERCIALI

Email: vendite@io-solar.com
Telefono: +39 0543097431

AMMINISTRAZIONE

Email: finance@io-solar.com
Telefono: +39 0543097431

SUPPORTO TECNICO

Email: support@io-solar.com
Telefono: +39 0543097431

LOGISTICA

Email: logistics@io-solar.com
Telefono: +39 0543097431

ORDINA DIRETTAMENTE DAL NOSTRO PORTALE WEB E SCOPRI PIÙ DI 1500 PRODOTTI E 40 BRAND

