


ITALIANO

Manuale d'uso



Indice:

1	PRECAUZIONI E MISURE DI SICUREZZA	2
1.1	Istruzioni preliminari.....	2
1.2	Durante l'utilizzo	3
1.3	Dopo l'utilizzo	3
1.4	Definizione di Categoria di misura (Sovratensione)	3
2	DESCRIZIONE GENERALE.....	4
2.1	Strumenti di misura a valore medio e a vero valore efficace	4
2.2	Definizione di vero valore efficace e fattore di cresta	4
3	PREPARAZIONE ALL'UTILIZZO.....	5
3.1	Controlli iniziali	5
3.2	Alimentazione dello strumento.....	5
3.3	Taratura.....	5
3.4	Conservazione	5
4	ISTRUZIONI OPERATIVE	6
4.1	Descrizione dello strumento	6
4.1.1	Descrizione dei comandi	6
4.1.2	Tacche di allineamento.....	6
4.2	Descrizione dei tasti funzione	7
4.2.1	Tasto HOLD.....	7
4.2.2	Tasto 	7
4.2.3	Tasto RANGE.....	7
4.2.4	Tasto MAX.....	7
4.2.5	Tasto MODE.....	7
4.3	Descrizione delle funzioni del commutatore.....	8
4.3.1	Misura di Tensione DC	8
4.3.2	Misura di Tensione AC	9
4.3.3	Misura di Corrente AC	10
4.3.4	Misura di Resistenza	11
4.3.5	Test Continuità e Prova Diodi.....	12
5	MANUTENZIONE	13
5.1	Generalità.....	13
5.2	Sostituzione batteria	13
5.3	Pulizia dello strumento.....	13
5.4	Fine vita.....	13
6	SPECIFICHE TECNICHE	14
6.1	Caratteristiche Tecniche	14
6.1.1	Norme di Sicurezza	15
6.1.2	Caratteristiche generali.....	15
6.2	Ambiente	15
6.2.1	Condizioni ambientali di utilizzo.....	15
6.3	Accessori.....	15
6.3.1	Dotazione standard	15
7	ASSISTENZA	16
7.1	Condizioni di Garanzia.....	16
7.2	Assistenza	16

1 PRECAUZIONI E MISURE DI SICUREZZA

Lo strumento è stato progettato in conformità alla direttiva IEC/EN61010-1 relativa agli strumenti di misura elettronici. Per la Sua sicurezza e per evitare di danneggiare lo strumento, La preghiamo di seguire le procedure descritte nel presente manuale e di leggere con particolare attenzione tutte le note precedute dal simbolo ⚠.

Prima e durante l'esecuzione delle misure attenersi scrupolosamente alle seguenti indicazioni:

- Non effettuare misure di tensione o corrente in ambienti umidi
- Non effettuare misure in presenza di gas o materiali esplosivi, combustibili o in ambienti polverosi
- Evitare contatti con il circuito in esame se non si stanno effettuando misure
- Evitare contatti con parti metalliche esposte, con terminali di misura inutilizzati, circuiti, ecc
- Non effettuare alcuna misura qualora si riscontrino anomalie nello strumento come, deformazioni, rotture, fuoriuscite di sostanze, assenza di visualizzazione sul display, ecc
- Prestare particolare attenzione quando si effettuano misure di tensioni superiori a 20V in quanto è presente il rischio di shock elettrici

Nel presente manuale e sullo strumento sono utilizzati i seguenti simboli:



Attenzione: attenersi alle istruzioni riportate nel manuale; un uso improprio potrebbe causare danni allo strumento o ai suoi componenti



Pericolo Alta Tensione: rischi di shock elettrici



Strumento con doppio isolamento



Tensione o Corrente AC



Tensione DC



Riferimento di terra

1.1 ISTRUZIONI PRELIMINARI

- Questo strumento è stato progettato per un utilizzo in un ambiente con livello di inquinamento 2
- Può essere utilizzato per misure di **CORRENTE E TENSIONE** su installazioni con CAT IV 600V verso terra. Per la definizione delle categorie di sovratensione vedi § 1.4
- La invitiamo a seguire le normali regole di sicurezze orientate a proteggerLa contro correnti pericolose e proteggere lo strumento contro un utilizzo errato
- Solo i puntali forniti a corredo dello strumento garantiscono gli standard di sicurezza. Essi devono essere in buone condizioni e sostituiti, se necessario, con modelli identici
- Non effettuare misure su circuiti che superino i limiti di corrente e tensione specificati
- Controllare che la batteria sia inserita correttamente
- Prima di collegare i puntali al circuito in esame, controllare che il commutatore sia posizionato correttamente
- Controllare che il display LCD e il commutatore indichino la stessa funzione

1.2 DURANTE L'UTILIZZO

La preghiamo di leggere attentamente le raccomandazioni e le istruzioni seguenti:



ATTENZIONE

La mancata osservazione delle Avvertenze e/o Istruzioni può danneggiare lo strumento e/o i suoi componenti o essere fonte di pericolo per l'operatore.

- Prima di azionare il commutatore, rimuovere dal toroide il conduttore o scollegare i puntali di misura dal circuito in esame
- Quando lo strumento è connesso al circuito in esame non toccare mai un qualunque terminale inutilizzato
- Evitare la misura di resistenza in presenza di tensioni esterne. Anche se lo strumento è protetto, una tensione eccessiva potrebbe causare malfunzionamenti della pinza
- Prima di effettuare una misura di corrente tramite il toroide, rimuovere dalle rispettive boccole i puntali
- Durante la misura di corrente, ogni altra corrente localizzata in prossimità della pinza può influenzare la precisione della misura
- Durante la misura di corrente posizionare sempre il conduttore il più possibile al centro del toroide in modo da ottenere una lettura più accurata
- Se, durante una misura, il valore o il segno della grandezza in esame rimangono costanti controllare se è attivata la funzione HOLD

1.3 DOPO L'UTILIZZO

- Quando le misure sono terminate, posizionare il commutatore su OFF
- Se si prevede di non utilizzare lo strumento per un lungo periodo rimuovere la batteria

1.4 DEFINIZIONE DI CATEGORIA DI MISURA (SOVRATENSIONE)

La norma IEC/EN61010-1: Prescrizioni di sicurezza per apparecchi elettrici di misura, controllo e per utilizzo in laboratorio, Parte 1: Prescrizioni generali, definisce cosa si intenda per categoria di misura, comunemente chiamata categoria di sovratensione. Al § 6.7.4: Circuiti di misura, essa recita:

(OMISSIS)


i circuiti sono suddivisi nelle seguenti categorie di misura:

- La **categoria di misura IV** serve per le misure effettuate su una sorgente di un'installazione a bassa tensione
Esempi sono costituiti da contatori elettrici e da misure sui dispositivi primari di protezione dalle sovracorrenti e sulle unità di regolazione dell'ondulazione
- La **categoria di misura III** serve per le misure effettuate in installazioni all'interno di edifici
Esempi sono costituiti da misure su pannelli di distribuzione, disgiuntori, cablaggi, compresi i cavi, le barre, le scatole di giunzione, gli interruttori, le prese di installazioni fisse e gli apparecchi destinati all'impiego industriale e altre apparecchiature, per esempio i motori fissi con collegamento ad impianto fisso
- La **categoria di misura II** serve per le misure effettuate su circuiti collegati direttamente all'installazione a bassa tensione
Esempi sono costituiti da misure su apparecchiature per uso domestico, utensili portatili ed apparecchi similari
- La **categoria di misura I** serve per le misure effettuate su circuiti non collegati direttamente alla RETE DI DISTRIBUZIONE
Esempi sono costituiti da misure su non derivati dalla RETE e derivati dalla RETE ma con protezione particolare (interna). In quest'ultimo caso le sollecitazioni da transitori sono variabili, per questo motivo (OMISSIS) si richiede che l'utente conosca la capacità di tenuta ai transitori dell'apparecchiatura

2 DESCRIZIONE GENERALE

Lo strumento HT9012 esegue le seguenti misure:

- Tensione DC e AC
- Rilevazione presenza di tensione AC senza contatto
- Corrente AC
- Resistenza e test di continuità con cicalino
- Prova diodi

Ciascuna di queste funzioni può essere selezionata tramite un commutatore a 8 posizioni, inclusa la posizione OFF. Sono inoltre presenti il tasto funzione **HOLD** per l'abilitazione della funzione di mantenimento del valore visualizzato a display, il tasto  per l'attivazione/disattivazione della retroilluminazione del display, il tasto **RANGE** per la selezione manuale del campo di misura, il tasto **MAX** per l'esecuzione della misura del Massimo valore delle grandezze e il tasto **MODE** per la selezione di diverse funzioni di misura comuni alla stessa posizione del selettore. La grandezza selezionata appare sul display LCD con indicazioni dell'unità di misura e delle funzioni abilitate. Il modello è inoltre dotato di un dispositivo di Autospegnimento che provvede a spegnere automaticamente lo strumento trascorsi circa 15 minuti dall'ultima operazione eseguita sullo stesso

2.1 STRUMENTI DI MISURA A VALORE MEDIO E A VERO VALORE EFFICACE

Gli strumenti di misura di grandezze alternate si dividono in due grandi famiglie:

- Strumenti a VALORE MEDIO: strumenti che misurano il valore della sola onda alla frequenza fondamentale (50 o 60 HZ)
- Strumenti a VERO VALORE EFFICACE anche detti TRMS (True Root Mean Square value): strumenti che misurano il vero valore efficace della grandezza in esame.

In presenza di un'onda perfettamente sinusoidale le due famiglie di strumenti forniscono risultati identici. In presenza di onde distorte invece le letture differiscono. Gli strumenti a valore medio forniscono il valore efficace della sola onda fondamentale, gli strumenti a vero valore efficace forniscono invece il valore efficace dell'intera onda, armoniche comprese (entro la banda passante dello strumento). Pertanto i valori ottenuti sono identici solo se l'onda è puramente sinusoidale, qualora invece essa fosse distorta, gli strumenti a vero valore efficace forniscono valori maggiori rispetto alle letture di strumenti a valore medio.

2.2 DEFINIZIONE DI VERO VALORE EFFICACE E FATTORE DI CRESTA

Il valore efficace per la corrente è così definito: "In un tempo pari ad un periodo, una corrente alternata con valore efficace della intensità di 1A, circolando su di un resistore, dissipa la stessa energia che sarebbe dissipata, nello stesso tempo, da una corrente continua con intensità di 1A". Da questa definizione discende l'espressione numerica:

$$G = \sqrt{\frac{1}{T} \int_{t_0}^{t_0+T} g^2(t) dt}$$

Il valore efficace viene indicato come RMS (*root mean square value*)

Il Fattore di Cresta è definito come il rapporto fra il Valore di Picco di un segnale ed il suo

Valore Efficace: $CF (G) = \frac{G_p}{G_{RMS}}$ Questo valore varia con la forma d'onda del segnale, per

un'onda puramente sinusoidale esso vale $\sqrt{2} = 1.41$. In presenza di distorsioni il Fattore di Cresta assume valori tanto maggiori quanto più è elevata la distorsione dell'onda.

3 PREPARAZIONE ALL'UTILIZZO

3.1 CONTROLLI INIZIALI

Lo strumento, prima di essere spedito, è stato controllato dal punto di vista elettrico e meccanico.


Sono state prese tutte le precauzioni possibili affinché lo strumento potesse essere consegnato senza danni.

Tuttavia si consiglia, comunque, di controllare sommariamente lo strumento per accertare eventuali danni subiti durante il trasporto. Se si dovessero riscontrare anomalie contattare immediatamente lo spedizioniere.

Si consiglia inoltre di controllare che l'imballaggio contenga tutte le parti indicate al § 6.3.1. In caso di discrepanze contattare il rivenditore.

Qualora fosse necessario restituire lo strumento, si prega di seguire le istruzioni riportate al § 7.

3.2 ALIMENTAZIONE DELLO STRUMENTO

Lo strumento è alimentato tramite 1x9V batteria alcalina tipo IEC 1604 NEDA 6F22 inclusa nella confezione. Quando il livello delle batterie è basso il simbolo  appare a display. Per sostituire le batterie seguire le istruzioni riportate al § 5.2.

Lo strumento è inoltre dotato della funzione di Auto Power OFF (non escludibile) che provvede a spegnere automaticamente lo strumento trascorsi circa 15 minuti dall'ultima operazione.

3.3 TARATURA

Lo strumento rispecchia le caratteristiche tecniche riportate nel presente manuale. Le prestazioni dello strumento sono garantite per un anno.

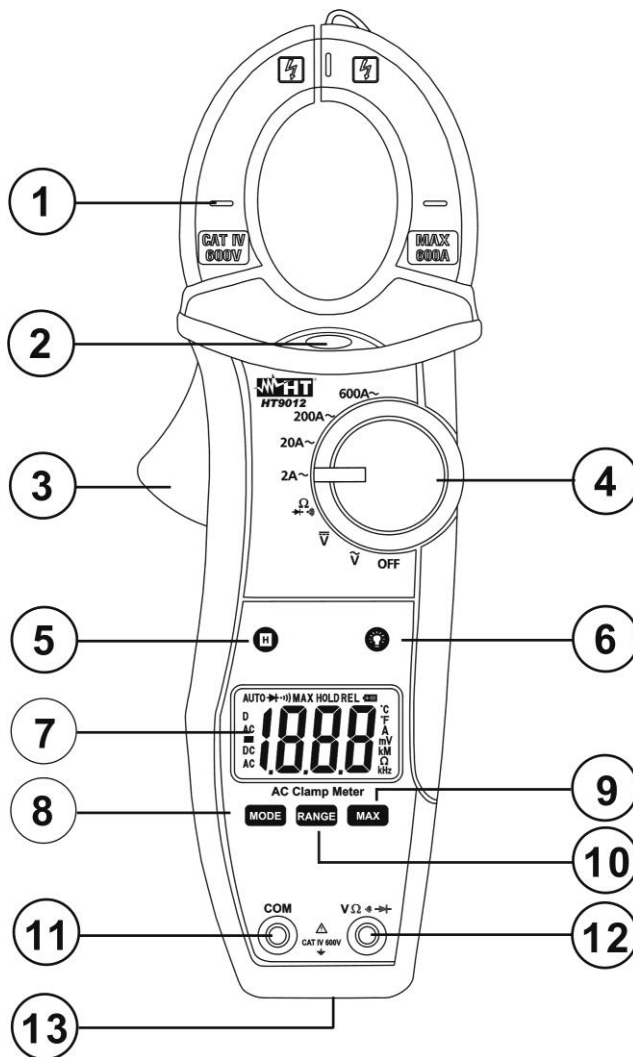
3.4 CONSERVAZIONE

Per garantire misure precise, dopo un lungo periodo di immagazzinamento in condizioni ambientali estreme, attendere che lo strumento ritorni alle condizioni normali (vedere le specifiche ambientali elencate al § 6.2.1).

4 ISTRUZIONI OPERATIVE

4.1 DESCRIZIONE DELLO STRUMENTO

4.1.1 Descrizione dei comandi



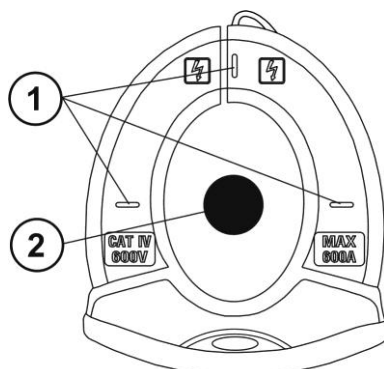
LEGENDA:

1. Toroide apribile
2. LED luminoso per indicazione presenza tensione AC senza contatto
3. Leva apertura toroide
4. Selettore funzioni
5. Tasto **HOLD**
6. Tasto backlight
7. Display LCD
8. Tasto **MODE**
9. Tasto **MAX**
10. Tasto **RANGE**
11. Terminale di ingresso **COM**
12. Terminale di ingresso **VΩ**
13. Coperchio vano batteria

Fig. 1: Descrizione dello strumento

4.1.2 Tacche di allineamento

Per ottenere le caratteristiche di precisione dichiarate per lo strumento, posizionare sempre il conduttore il più possibile al centro del toroide indicato dalle tacche riportate sullo stesso (vedere Fig. 2)



LEGENDA

1. Tacche di allineamento
2. Conduttore


Fig. 2: Tacche di allineamento

4.2 DESCRIZIONE DEI TASTI FUNZIONE

4.2.1 Tasto HOLD

La pressione del tasto **HOLD** attiva la funzione omonima, ovvero il congelamento del valore della grandezza misurata. Sul display appare il simbolo "HOLD". Questa modalità di funzionamento viene disabilitata qualora si prema nuovamente il tasto **HOLD** o si agisca sul selettore cambiando misura.

4.2.2 Tasto

La pressione per almeno 1 secondo del tasto  attiva/disattiva la funzione di retroilluminazione del display. La stessa funzione di disabilita automaticamente dopo circa 20 secondi. La funzione è attiva per ogni posizione del selettore.


4.2.3 Tasto RANGE

Premere il tasto **RANGE** per attivare il cambio portata manuale sullo strumento spegnendo la scritta "AUTO" a display. In modo manuale premere ripetutamente il tasto **RANGE** per cambiare la portata di misura notando lo spostamento del relativo punto decimale. In modo Autorange, la scritta "AUTO" è accesa e lo strumento seleziona la portata più appropriata per effettuare la misura. Se una lettura è più alta del valore massimo misurabile, l'indicazione "**OL**" appare a display. Premere il tasto **RANGE** per oltre 1 secondo per uscire dal modo manuale e ripristinare il modo Autorange, automaticamente attivo ad ogni accensione. Tale funzione non è attiva per la misura di corrente AC e nelle misure di Prova Diodi e Test Continuità.

4.2.4 Tasto MAX

Premendo il tasto **MAX** il simbolo "MAX" appare a display. Lo strumento mostra il valore Massimo della grandezza, che si aggiorna automaticamente ad ogni valore maggiore misurato. Premere nuovamente il tasto **MAX** per uscire dalla funzione. Questa funzione non è attiva nelle misure di Resistenza, Prova Diodi e Test Continuità.

4.2.5 Tasto MODE

La pressione del tasto **MODE** consente la selezione di una doppia funzione presente sul selettore. In particolare esso è attivo nella posizione  per la selezione delle misure di Resistenza, Prova Diodi o Test Continuità.

4.3 DESCRIZIONE DELLE FUNZIONI DEL COMMUTATORE

4.3.1 Misura di Tensione DC



ATTENZIONE

La massima tensione in ingresso è 1000VDC o 1000VACrms. Non misurare tensioni che eccedano i limiti espressi in questo manuale. Il superamento di tali limiti potrebbe causare shock elettrici all'utilizzatore e danni allo strumento.

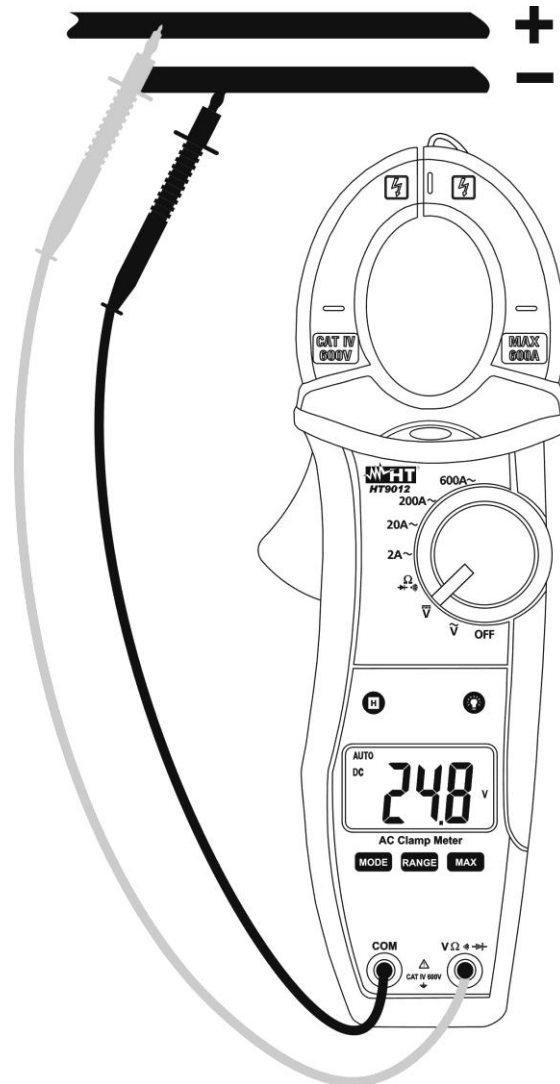


Fig. 3: Uso della pinza per misura di Tensione DC

1. Selezionare la posizione V_{DC} . Il simbolo "DC" è presente a display
2. Usare il tasto **RANGE** per la selezione del campo di misura desiderato oppure usare la selezione in Autorange (vedere il § 4.2.3). Se il valore della tensione non è noto, selezionare la portata più elevata
3. Inserire il cavo rosso nel terminale di ingresso $V_{\Omega} \rightarrow \leftarrow$) e il cavo nero nel terminale di ingresso **COM** (vedere Fig. 3)
4. Posizionare il puntale rosso ed il puntale nero rispettivamente nei punti a potenziale positivo e negativo del circuito in esame. Il valore della tensione è mostrato a display
5. Se sul display è visualizzato il messaggio "O.L." selezionare una portata più elevata
6. La visualizzazione del simbolo "-" sul display dello strumento indica che la tensione ha verso opposto rispetto alla connessione di Fig. 3
7. Per l'uso della funzione HOLD, e la misura MAX vedere il § 4.2

4.3.2 Misura di Tensione AC

ATTENZIONE

La massima tensione in ingresso è 1000VDC o 1000VACrms. Non misurare tensioni che eccedano i limiti espressi in questo manuale. Il superamento di tali limiti potrebbe causare shock elettrici all'utilizzatore e danni allo strumento.

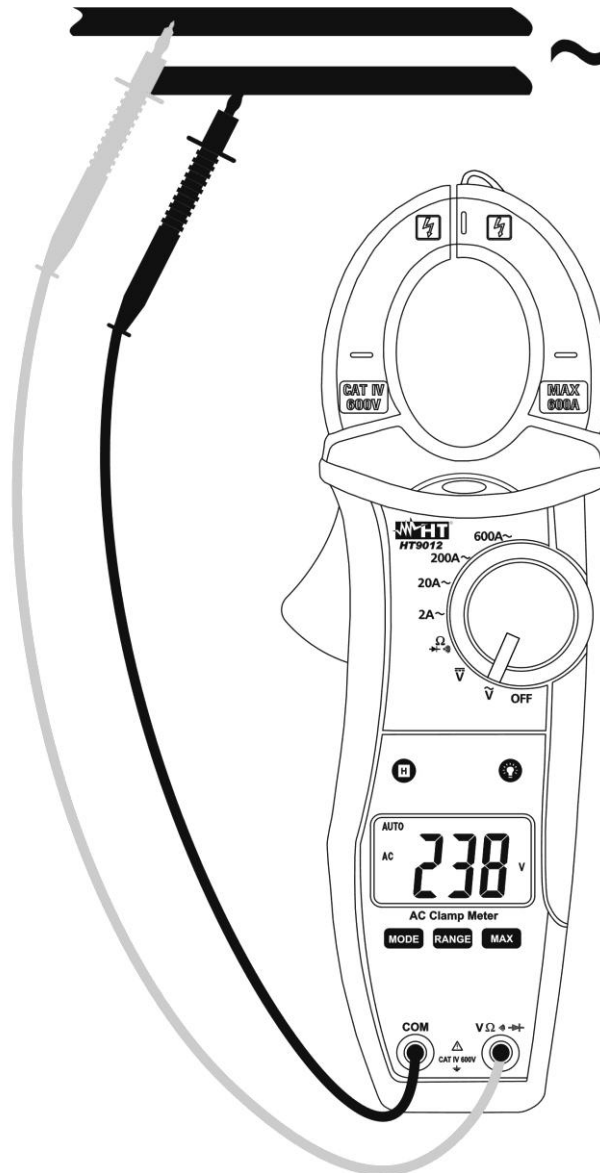


Fig. 4: Uso della pinza per misura di Tensione AC

1. Avvicinare lo strumento in prossimità di una sorgente AC e notare l'accensione del LED rosso alla base del toroide (vedere Fig. 1 – parte 2) che ne sottolinea la presenza
2. Selezionare la posizione $V\sim$. Il simbolo "AC" è presente a display
3. Usare il tasto **RANGE** per la selezione del campo di misura desiderato oppure usare la selezione in Autorange (vedere il § 4.2.3). Se il valore della tensione non è noto, selezionare la portata più elevata
4. Inserire il cavo rosso nel terminale di ingresso $V\Omega\rightarrow$ e il cavo nero nel terminale di ingresso **COM** (vedere Fig. 4)
5. Posizionare il puntale rosso ed il puntale nero rispettivamente nei punti a potenziale positivo e negativo del circuito in esame. Il valore della tensione è mostrato a display
6. Se sul display è visualizzato il messaggio "O.L." selezionare una portata più elevata
7. Per l'uso della funzione HOLD e la misura MAX vedere il § 4.2

4.3.3 Misura di Corrente AC



ATTENZIONE

Assicurarsi che tutti i terminali di ingresso dello strumento siano disconnessi

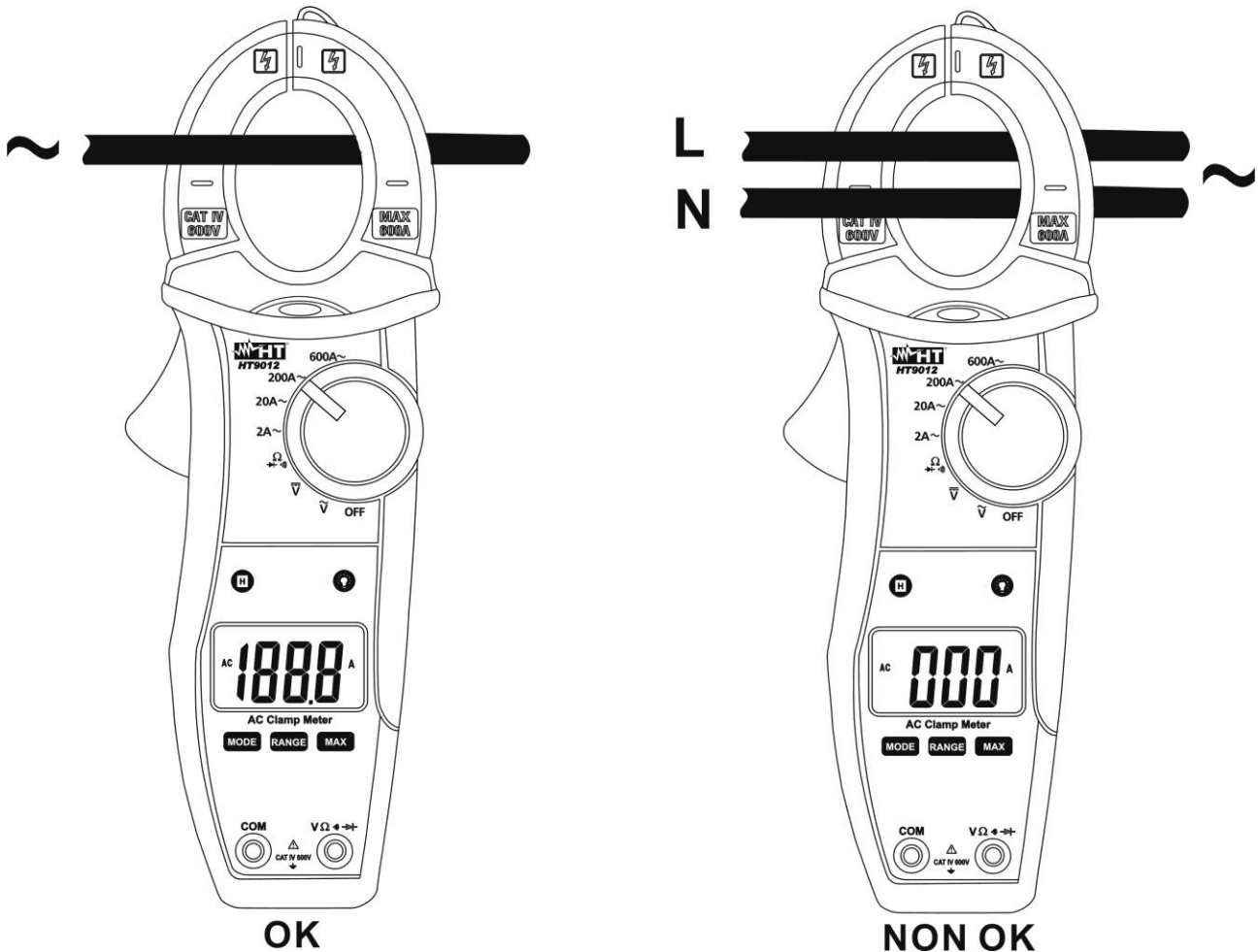


Fig. 5: Uso della pinza per misura di Corrente AC

1. Avvicinare lo strumento in prossimità di una sorgente AC. L'accensione del LED rosso alla base del toroide (vedere Fig. 1 – punto 2) sottolinea la presenza di tensione
2. Selezionare un campo di misura tra **2A~** e **600A~**. Se il valore della corrente non è noto, selezionare la portata più elevata
3. Inserire il cavo all'interno del toroide al centro dello stesso al fine di ottenere misure accurate. Utilizzare le tacche presenti come riferimento (vedere Fig. 2). Il valore della corrente è visualizzato a display
4. La visualizzazione del simbolo "**OL**" indica che il valore della corrente in esame è oltre il valore massimo misurabile
5. Per l'uso della funzione HOLD e la misura MAX vedere il § 4.2

4.3.4 Misura di Resistenza



ATTENZIONE

Prima di effettuare qualsiasi misura di resistenza accertarsi che il circuito in esame non sia alimentato e che eventuali condensatori presenti siano scarichi.

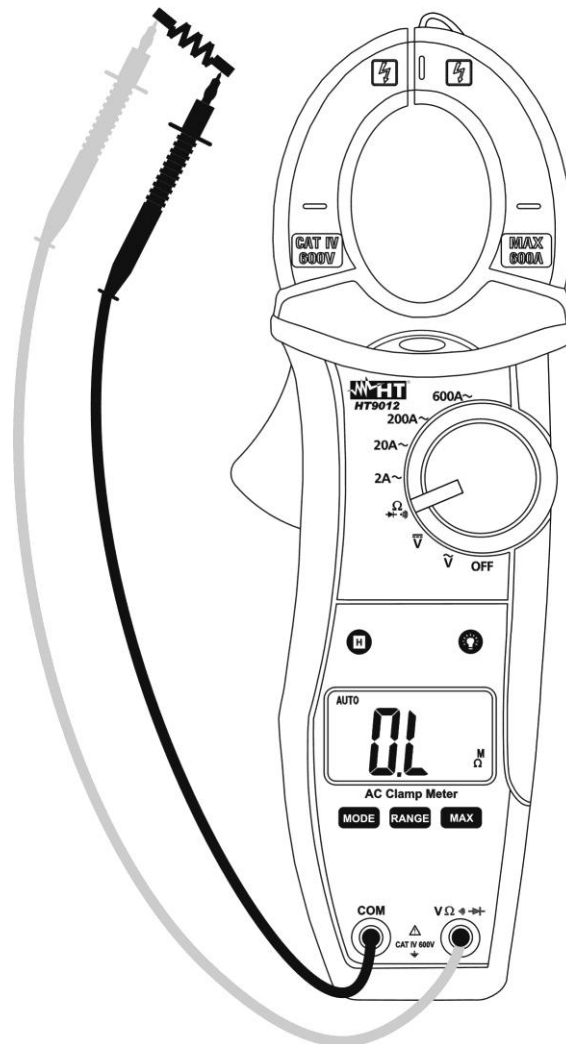


Fig. 6: Uso della pinza per misura di Resistenza

1. Selezionare la posizione $\Omega \rightarrow \leftarrow$ del selettore. Il simbolo " Ω " è presente a display
2. Usare il tasto **RANGE** per la selezione del campo di misura desiderato oppure usare la selezione in Autorange (vedere il § 4.2.3). Se il valore della resistenza non è noto, selezionare la portata più elevata
3. Inserire il cavo rosso nel terminale di ingresso $V \Omega \rightarrow \leftarrow$ e il cavo nero nel terminale di ingresso **COM**
4. Posizionare i puntali nei punti desiderati del circuito in esame (vedere Fig. 6). Il valore della resistenza è visualizzato a display
5. La visualizzazione del simbolo "OL" indica che il valore della resistenza in esame è oltre il valore massimo misurabile
6. Per l'uso della funzione HOLD vedere il § 4.2

4.3.5 Test Continuità e Prova Diodi



ATTENZIONE

Prima di effettuare qualsiasi misura di prova diodi accertarsi che il circuito in esame non sia alimentato e che eventuali condensatori presenti siano scarichi.

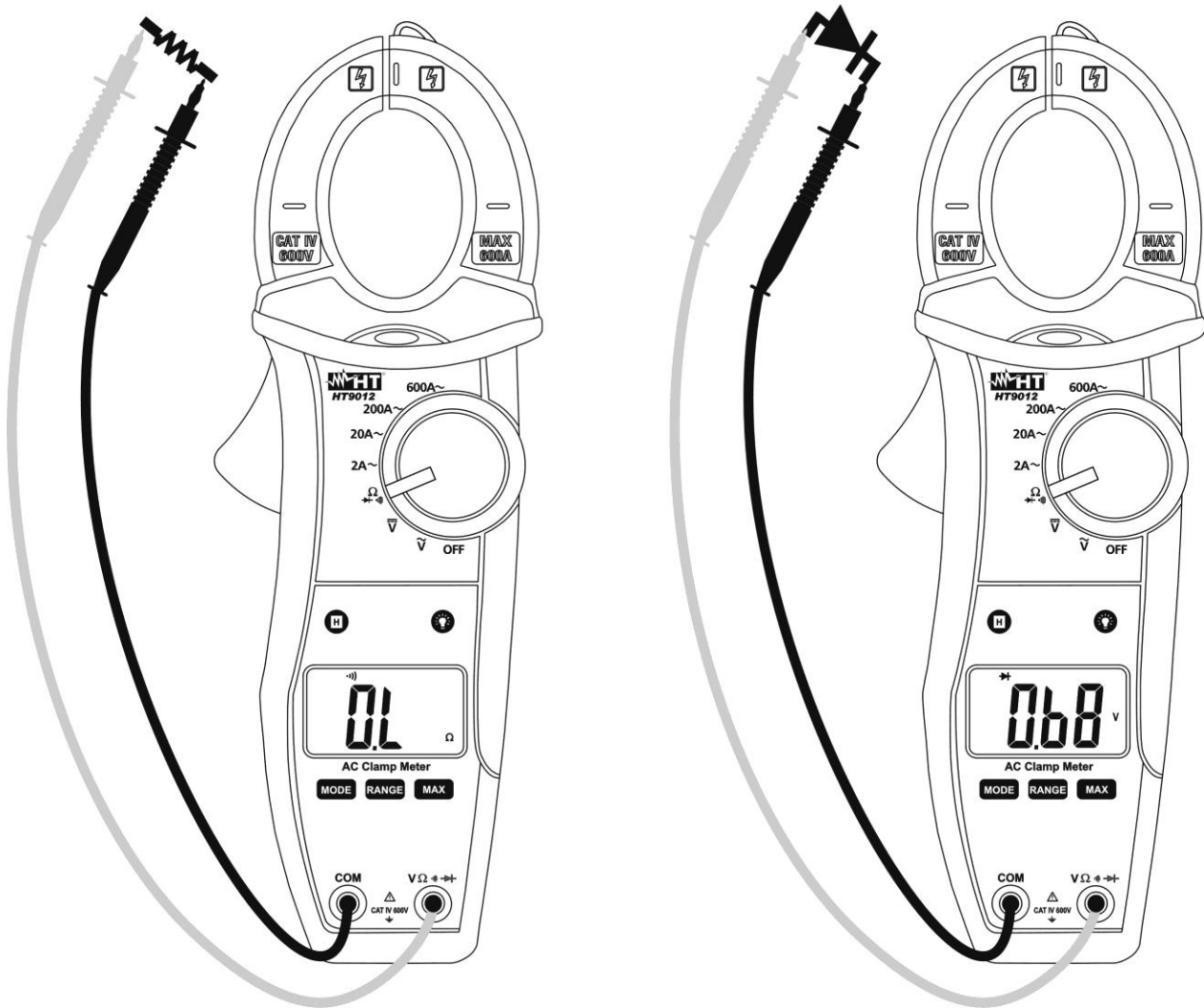


Fig. 7: Uso della pinza per Test Continuità e Prova Diodi


1. Selezionare la posizione $\Omega \rightarrow \text{diode symbol}$ del selettore
2. Premere il tasto **MODE** fino a visualizzare il simbolo diode symbol a display per attivare il test continuità
3. Inserire il cavo rosso nel terminale di ingresso $V\Omega \rightarrow \text{diode symbol}$ e il cavo nero nel terminale di ingresso **COM** ed eseguire il test di continuità sull'oggetto in prova (vedere Fig. 7 – parte sinistra). Il cicalino emette un segnale acustico quando il valore della resistenza misurata è inferiore a circa 100Ω
4. Premere il tasto **MODE** per selezionare la prova diodi. Il simbolo diode symbol appare a display
5. Connettere il puntale rosso all'anodo del diodo e il puntale nero al catodo in caso di misura di polarizzazione diretta (vedere Fig. 7 – parte destra)
6. Valori a display compresi tra $0.4V$ e $0.7V$ (diretta) e **"OL"** (inversa) indicano giunzione corretta. Un valore **"0mV"** indica dispositivo in cortocircuito mentre l'indicazione **"OL"** in entrambe le direzioni indica dispositivo interrotto

5 MANUTENZIONE

5.1 GENERALITÀ

1. Lo strumento da Lei acquistato è uno strumento di precisione. Durante l'utilizzo e l'immagazzinamento rispettare le raccomandazioni elencate in questo manuale per evitare possibili danni o pericoli durante l'utilizzo
2. Non utilizzare lo strumento in ambienti caratterizzati da elevato tasso di umidità o temperatura elevata. Non esporre direttamente alla luce del sole
3. Spegnerne sempre lo strumento dopo l'utilizzo. Se si prevede di non utilizzarlo per un lungo periodo rimuovere la batteria per evitare fuoriuscite di liquidi da parte di quest'ultima che possano danneggiare i circuiti interni dello strumento

5.2 SOSTITUZIONE BATTERIA

Quando sul display appare il simbolo “” occorre sostituire la batteria



ATTENZIONE

Prima di effettuare questa operazione assicurarsi di aver rimosso tutti i cavi dai terminali di ingresso o il cavo in esame dall'interno del toroide.

1. Posizionare il selettore su OFF
2. Rimuovere i cavi dai terminali di ingresso o il cavo in esame dall'interno del toroide
3. Svitare la vite di fissaggio della copertura del vano batteria e rimuovere detta copertura
4. Scollegare la batteria dal connettore
5. Collegare una nuova batteria al connettore rispettando le polarità indicate
6. Riposizionare la copertura del vano batteria e fissarla con l'apposita vite
7. Non disperdere nell'ambiente la batteria utilizzata. Usare gli appositi contenitori per lo smaltimento

5.3 PULIZIA DELLO STRUMENTO

Per la pulizia dello strumento utilizzare un panno morbido e asciutto. Non usare mai panni umidi, solventi, acqua, ecc.

5.4 FINE VITA



ATTENZIONE: il simbolo riportato sullo strumento e sulla batteria indica che l'apparecchiatura ed i suoi accessori devono essere raccolti separatamente e trattati in modo corretto.

6 SPECIFICHE TECNICHE

6.1 CARATTERISTICHE TECNICHE

L'incertezza è calcolata come [% della lettura + (numero di cifre) * risoluzione] ed è riferita a 23°C ± 5°C ; < 80%HR

Tensione DC

Campo	Risoluzione	Incetezza	Impedenza di ingresso	Protezione contro i sovraccarichi
200.0mV	0.1mV	±(1.0%lettura + 3cifre)	10MΩ	1000VDC/ACrms
2.000V	0.001V			
20.00V	0.01V			
200.0V	0.1V			
1000V	1V			

Lo strumento emette un suono continuo per misura VDC>1000V

Tensione AC

Campo	Risoluzione	Incetezza (50 ÷ 60Hz)	Impedenza di ingresso	Protezione contro i sovraccarichi
200.0mV	0.1mV	±(1.5%lettura + 15cifre)	10MΩ	1000VDC/ACrms
2.000V	0.001V	±(1.0%lettura + 4cifre)		
20.00V	0.01V			
200.0V	0.1V			
1000V	1V			

Sensore integrato per rilevazione tensione AC: LED acceso per tensione fase-terra > 100V, 50/60Hz

Nel campo 1000V per tensione VAC>750V lo strumento emette un suono continuo

Corrente AC

Campo	Risoluzione	Incetezza (*)	Banda passante	Protezione contro i sovraccarichi
2.000A	0.001A	±(2.5%lettura + 10cifre)	50÷60Hz	600Arms
20.00A	0.01A	±(2.5%lettura + 4cifre)		
200.0A	0.1A			
600A	1A	±(3.0%lettura + 4cifre)		


(*) Riferita a cavo posizionato al centro del toroide

Influenza del posizionamento del cavo: ±2.0%lettura

Resistenza e test di continuità

Portata	Risoluzione	Incetezza	Buzzer	Protezione contro i sovraccarichi
200.0Ω	0.1Ω	±(1.0%lettura + 5cifre)	≤100Ω	600VDC/ACrms
2.000kΩ	0.001kΩ			
20.00kΩ	0.01kΩ			
200.0kΩ	0.1kΩ			
2.000MΩ	0.001MΩ			
20.00MΩ	0.01MΩ	±(2.0%lettura + 10cifre)		

Prova Diodi

Campo	Corrente di prova	Tensione a vuoto
	0.3mA tipico	1.5VDC

6.1.1 Norme di Sicurezza


Sicurezza:	IEC/EN61010-1
Isolamento:	doppio isolamento
Livello di Inquinamento:	2
Altitudine max:	2000m
Categoria di sovratensione:	CAT IV 600V, CAT III 1000V verso terra

6.1.2 Caratteristiche generali

Caratteristiche meccaniche

Dimensioni(L x La x H):	215 x 74 x 43mm
Peso (batteria inclusa):	285g
Diametro max. cavo:	30mm

Alimentazione

Tipo batterie:	1x9V batteria alcalina tipo NEDA 1604 IEC 6F22
Indicazione batteria scarica:	Sul display appare il simbolo “  ” quando la tensione fornita dalla batteria è troppo bassa
Autospegnimento:	Dopo circa 15 minuti di non utilizzo (non escludibile)

Display

Caratteristiche:	3 ½ LCD (max 2000 punti), segno e punto decimale più backlight
Velocità di campionamento:	2 misure al secondo
Tipo di conversione:	Valore medio

6.2 AMBIENTE

6.2.1 Condizioni ambientali di utilizzo

Temperatura di riferimento:	23° ± 5°C
Temperatura di utilizzo:	5 ÷ 40°C
Umidità relativa ammessa:	<80%HR
Temperatura di immagazzinamento:	-20 ÷ 60°C
Umidità di immagazzinamento:	< 80%HR

Questo strumento è conforme ai requisiti della Direttiva Europea sulla bassa tensione 2006/95/CE (LVD) e della direttiva EMC 2004/108/CE

6.3 ACCESSORI

6.3.1 Dotazione standard

- Strumento HT9012
- Coppia di puntali – Cod. 4413-2
- Borsa per trasporto
- Batteria
- Manuale d'uso

7 ASSISTENZA

7.1 CONDIZIONI DI GARANZIA

Questo strumento è garantito contro ogni difetto di materiale e fabbricazione, in conformità con le condizioni generali di vendita. Durante il periodo di garanzia, le parti difettose possono essere sostituite, ma il costruttore si riserva il diritto di riparare ovvero sostituire il prodotto.

Qualora lo strumento debba essere restituito al servizio post - vendita o ad un rivenditore, il trasporto è a carico del Cliente. La spedizione dovrà, in ogni caso, essere preventivamente concordata.

Allegata alla spedizione deve essere sempre inserita una nota esplicativa circa le motivazioni dell'invio dello strumento.

Per la spedizione utilizzare solo l'imballo originale; ogni danno causato dall'utilizzo di imballaggi non originali verrà addebitato al Cliente.

Il costruttore declina ogni responsabilità per danni causati a persone o oggetti.

La garanzia non è applicata nei seguenti casi:

- Riparazione e/o sostituzione accessori e batterie (non coperti da garanzia).
- Riparazioni che si rendono necessarie a causa di un errato utilizzo dello strumento o del suo utilizzo con apparecchiature non compatibili.
- Riparazioni che si rendono necessarie a causa di un imballaggio non adeguato.
- Riparazioni che si rendono necessarie a causa di interventi eseguiti da personale non autorizzato.
- Modifiche apportate allo strumento senza esplicita autorizzazione del costruttore.
- Utilizzo non contemplato nelle specifiche dello strumento o nel manuale d'uso.

Il contenuto del presente manuale non può essere riprodotto in alcuna forma senza l'autorizzazione del costruttore.

I nostri prodotti sono brevettati e i marchi depositati. Il costruttore si riserva il diritto di apportare modifiche alle specifiche ed ai prezzi se ciò è dovuto a miglioramenti tecnologici.

7.2 ASSISTENZA

Se lo strumento non funziona correttamente, prima di contattare il Servizio di Assistenza, controllare lo stato delle batterie e dei cavi e sostituirli se necessario.

Se lo strumento continua a manifestare malfunzionamenti controllare se la procedura di utilizzo dello stesso è conforme a quanto indicato nel presente manuale.

Qualora lo strumento debba essere restituito al servizio post - vendita o ad un rivenditore, il trasporto è a carico del Cliente. La spedizione dovrà, in ogni caso, essere preventivamente concordata.

Allegata alla spedizione deve essere sempre inserita una nota esplicativa circa le motivazioni dell'invio dello strumento.

Per la spedizione utilizzare solo l'imballaggio originale; ogni danno causato dall'utilizzo di imballaggi non originali verrà addebitato al Cliente.