

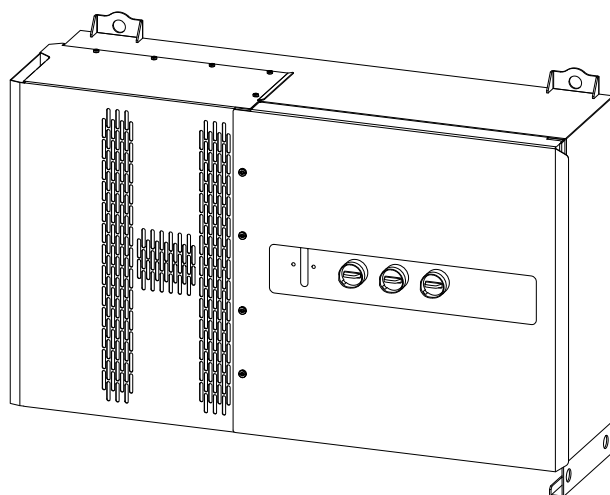
Operating Instructions

Fronius Tauro 50-3

Fronius Tauro ECO 50-3

Fronius Tauro ECO 99-3

Fronius Tauro ECO 100-3



IT | Istruzioni per l'uso



42,0426,0307,IT

030-14092023

Indice

Norme di sicurezza.....	6
Spiegazione delle avvertenze per la sicurezza	6
In generale.....	6
Condizioni ambientali.....	7
Personale qualificato.....	7
Norme di sicurezza sul luogo di utilizzo	7
Dati sui valori di emissione acustica.....	7
Misure relative alla compatibilità elettromagnetica	7
Protezione dei dati.....	8
Diritti d'autore	8
Messa a terra di protezione (PE).....	8
Manutenzione.....	8
Informazioni generali	9
Descrizione dell'apparecchio	11
Descrizione dell'apparecchio	11
AC Daisy Chain.....	11
Fusibili delle stringhe.....	11
Fronius Solar.web.....	12
Comunicazione locale	13
Protezione di persone e apparecchi.....	14
Sicurezza.....	14
Avvertenze e targhetta apposte sull'apparecchio	14
WSD (Wired Shut Down).....	15
Protezione centrale NA	15
Unità di monitoraggio della corrente di guasto (RCMU).....	15
Protezione contro le sovratensioni.....	16
Protezione contro le sovratensioni SPD	16
AFCI - Rilevamento dell'arco voltaico (ArcGuard).....	16
Condizione di sicurezza.....	17
Uso prescritto.....	18
Uso prescritto.....	18
Disposizioni per l'impianto fotovoltaico	18
Principio di funzionamento.....	19
Principio di funzionamento.....	19
Raffreddamento dell'inverter mediante ventilazione forzata.....	19
Derating di potenza.....	19
Elementi di comando e collegamenti	20
Elementi di comando e spie	20
Attacchi FV - Fronius Tauro 50-3-D (direct).....	20
Attacchi FV - Fronius Tauro Eco 50-3-D (direct).....	21
Attacchi FV - Fronius Tauro 50-3-D (30A fuses).....	21
Attacchi FV - Fronius Tauro Eco 50-3-D (30A fuses)	21
Attacchi FV - Fronius Tauro Eco 99-3-D/100-3-D (direct, opzione 20 A)	22
Attacchi FV - Fronius Tauro Eco 99-3-D/100-3-D (direct, opzione 30 A).....	22
Attacchi FV - pre-combined	22
Blocco opzionale del sezionatore CC.....	23
Opzione di montaggio per componenti di altri produttori.....	23
Scatola di comunicazione dati nell'inverter.....	23
Scatola di comunicazione dati.....	24
Connessioni schematiche interne delle I/O	25
Funzioni dei tasti e indicazione di stato dei LED.....	26
Installazione e messa in funzione	29
In generale.....	31
Compatibilità dei componenti del sistema	31
Scelta dell'ubicazione e posizione di montaggio.....	32
Scelta dell'ubicazione dell'inverter	32

Posizione di montaggio.....	34
Trasporto.....	36
Trasporto mediante gru.....	36
Trasporto mediante elevatore a forche o carrello elevatore.....	36
Montaggio dell'inverter.....	37
Scelta del materiale di fissaggio.....	37
Dimensioni supporto di montaggio.....	37
Montaggio a parete dell'inverter.....	37
Montaggio dell'inverter sui Floor Rack.....	39
Collegamento dell'inverter alla rete pubblica (lato CA).....	40
Monitoraggio della rete.....	40
Scatola dei collegamenti CA.....	40
Collegamento di cavi di alluminio.....	41
Cavi consentiti.....	41
Fusibile massimo per lato corrente alternata.....	42
Modifica dell'area di bloccaggio per il morsetto a V.....	43
Conduttori settoriali sul morsetto a V.....	43
Ingresso PE aggiuntivo per la messa a terra.....	44
Sicurezza.....	45
Apertura dell'inverter.....	45
Disattivazione del sezionare CA opzionale.....	45
Collegamento dell'inverter alla rete pubblica - Singlecore.....	46
Collegamento dell'inverter alla rete pubblica - Multicore.....	47
Collegamento dell'inverter alla rete pubblica - Daisy Chain.....	48
Collegamento dei cavi con capocorda.....	50
Collegare il cavo FV all'inverter.....	51
Sicurezza.....	51
Informazioni generali sui moduli solari.....	52
Cavi consentiti.....	52
Protezione CC pre-combined.....	53
Esempio di scatola di raggruppamento Fronius Tauro Eco 50-3-P/99-3-P/100-3-P.....	54
Esempio scatola di raggruppamento Fronius Tauro 50-3-P.....	55
Ripartizione delle stringhe di moduli solari per la versione direct.....	55
Collegamento dei cavi FV - Connettori MC4.....	56
Copertura del connettore MC4.....	56
Collegamento dei cavi FV - Pre-combined.....	57
Collegamento dei cavi con capocorda.....	58
Sostituzione dei fusibili delle stringhe.....	59
Chiusura e accensione dell'inverter.....	61
Collegamento del cavo di comunicazione dati.....	63
Componenti Modbus.....	63
Cavi ammessi per la scatola di comunicazione dati.....	63
Più inverter in una rete.....	64
Disposizione dei cavi di comunicazione dati.....	64
WSD (Wired Shut Down).....	66
Prima messa in funzione.....	68
Prima messa in funzione dell'inverter.....	68
Visualizzazione del monitoraggio dell'impianto Fronius (Pilot).....	68
Installazione con l'app.....	68
Installazione tramite browser.....	69
Spegnimento e riaccensione dell'inverter.....	71
Spegnimento e riaccensione dell'inverter.....	71
Impostazioni - Interfaccia utente dell'inverter	73
Impostazioni utente.....	75
Accesso utente.....	75
Selezione della lingua.....	75
Configurazione del dispositivo.....	76
Componenti.....	76
Funzioni e I/O.....	76
EVU Editor - AUS - Demand Response Modes (DRM).....	77



Demand Response Modes (DRM)	77
Inverter	77
Sistema	80
In generale	80
Aggiornamento	80
Messa in funzione guidata	80
Ripristina impostazioni di fabbrica	80
Registro eventi	80
Informazioni	81
Gestore licenze	81
Support (Supporto)	82
Comunicazione	83
Rete	83
Modbus	84
Remote Control (Comando a distanza)	85
Fronius Solar API	86
Internet Services (Servizi Internet)	86
Requisiti di sicurezza e di rete	87
Setup specifico del paese	87
Limitazione dell'alimentazione	87
Gestione dell'alimentazione I/O	88
Schema di collegamento - 4 relè	89
Impostazioni gestione dell'alimentazione I/O - 4 relè	90
Schema di collegamento - 3 relè	91
Impostazioni gestione dell'alimentazione I/O - 3 relè	92
Schema di collegamento - 2 relè	93
Impostazioni gestione dell'alimentazione I/O - 2 relè	94
Schema di collegamento - 1 relè	95
Impostazioni gestione dell'alimentazione I/O - 1 relè	96

Appendice **97**

Messaggi di stato e risoluzione	99
Messaggi di stato	99
Dati tecnici	100
Tauro 50-3-D/50-3-P	100
Tauro Eco 50-3-D/50-3-P	102
Tauro Eco 99-3-D/99-3-P	104
Tauro Eco 100-3-D/100-3-P	107
WLAN	109
Spiegazione delle note a piè pagina	110
Sezionatore CC integrato	110
Norme e direttive considerate	112
Marcatura CE	112
WLAN	112
Guasto di rete	112
Assistenza, condizioni di garanzia e smaltimento	113
Fronius SOS	113
Garanzia del costruttore Fronius	113
Smaltimento	113

Norme di sicurezza

Spiegazione delle avvertenze per la sicurezza



PERICOLO!

Indica una situazione potenzialmente pericolosa che,

- ▶ se non evitata, può provocare il decesso o lesioni gravissime.
-



PRUDENZA!

Indica una situazione potenzialmente dannosa che,

- ▶ se non evitata, può provocare lesioni lievi o di minore entità, nonché danni materiali.
-

AVVERTENZA!

Indica il pericolo che i risultati del lavoro siano pregiudicati e di possibili danni all'attrezzatura.

In presenza dei simboli illustrati nel capitolo "Norme di sicurezza", occorre prestare maggiore attenzione.

In generale

L'apparecchio è realizzato conformemente agli standard correnti e tenendo conto delle direttive tecniche per la sicurezza riconosciute. L'uso errato o improprio può causare

- lesioni personali o decesso dell'operatore o di terzi,
 - danni all'apparecchio e ad altri beni materiali del gestore.
-

Tutte le persone coinvolte nella messa in funzione e manutenzione dell'apparecchio devono

- essere in possesso di apposita qualifica,
 - disporre delle competenze necessarie in materia di installazioni elettriche e leggere integralmente e osservare scrupolosamente le presenti istruzioni per l'uso.
-

Oltre alle istruzioni per l'uso, attenersi alle direttive locali vigenti in materia di prevenzione degli incidenti e tutela dell'ambiente.

Per quanto concerne le avvertenze relative alla sicurezza e ai possibili pericoli riportate sull'apparecchio

- mantenerle leggibili
 - non danneggiarle
 - non rimuoverle
 - non coprirle, non incollarvi sopra alcunché, non sovrascriverle.
-

Utilizzare l'apparecchio solo se tutti i dispositivi di protezione risultano perfettamente funzionanti. In caso contrario, vi è pericolo di

- lesioni personali o decesso dell'operatore o di terzi,
 - danni all'apparecchio e ad altri beni materiali del gestore.
-

Prima di accendere l'apparecchio, fare riparare i dispositivi di sicurezza non perfettamente funzionanti da un centro specializzato autorizzato.

Mai disattivare o eludere i dispositivi di protezione.

Per conoscere l'esatta posizione delle avvertenze relative alla sicurezza e ai possibili pericoli presenti sull'apparecchio, consultare il capitolo "Avvertenze riportate sull'apparecchio" nelle istruzioni per l'uso dell'apparecchio stesso.

Prima di accendere l'apparecchio, eliminare tutti i problemi che pregiudicano la sicurezza.

Condizioni ambientali

Utilizzare o stoccare l'apparecchio in ambienti diversi da quelli specificati non è una procedura conforme all'uso prescritto. Il produttore non si assume alcuna responsabilità per i danni che potrebbero derivarne.

Personale qualificato

Le informazioni contenute nelle presenti istruzioni per l'uso sono rivolte esclusivamente a personale tecnico qualificato. Una scossa elettrica può risultare mortale. Eseguire esclusivamente le operazioni riportate nella documentazione. Ciò vale anche per il personale qualificato.

Tutti i cavi e i conduttori devono essere ben fissati, integri, isolati e sufficientemente dimensionati. Far riparare immediatamente collegamenti allentati, cavi e conduttori fusi, danneggiati o sottodimensionati da un centro specializzato autorizzato.

I lavori di riparazione devono essere eseguiti solo presso un centro specializzato autorizzato.

Nella progettazione e produzione dei componenti non originali non è garantito il rispetto delle norme relative alle sollecitazioni e alla sicurezza. Utilizzare esclusivamente pezzi di ricambio originali (anche per i componenti normalizzati).

Non modificare, aggiungere pezzi o adattare l'apparecchio senza l'autorizzazione del produttore.

Sostituire immediatamente i componenti non perfettamente funzionanti.

Norme di sicurezza sul luogo di utilizzo

Nell'installare apparecchi con aperture per l'aria di raffreddamento, accertarsi che l'aria di raffreddamento possa entrare e uscire liberamente dalle apposite fessure. Utilizzare sempre l'apparecchio attenendosi all'IP indicato sulla targhetta.

Dati sui valori di emissione acustica

Il livello massimo di potenza sonora dell'inverter è indicato in **Dati tecnici**.

Il raffreddamento dell'apparecchio avviene mediante una regolazione elettronica della temperatura il più silenziosamente possibile e dipende dalla potenza convertita, dalla temperatura ambiente, dal grado di sporcizia dell'apparecchio, ecc.

Non è possibile indicare un valore di emissione riferito al luogo di lavoro, poiché il livello effettivo di potenza sonora dipende molto dalle condizioni di montaggio, dalla qualità della rete, dalle pareti circostanti e dalle caratteristiche generali dei locali.

Misure relative alla compatibilità elettromagnetica

In casi particolari è possibile che, nonostante si rispettino i valori limite standardizzati delle emissioni, si verifichino comunque interferenze nell'ambiente di impiego previsto (per es., se nel luogo di installazione sono presenti apparecchi sensibili alle interferenze, oppure se il luogo di installazione si trova nelle vicinanze di

ricevitori radio o televisivi). In questo caso il gestore è tenuto ad adottare misure per l'eliminazione di tali interferenze.

Protezione dei dati

L'utente è responsabile dell'esecuzione del backup dei dati relativi alle modifiche apportate alle impostazioni di fabbrica. Il produttore non si assume alcuna responsabilità in caso di perdita delle impostazioni personali.

Diritti d'autore

I diritti d'autore delle presenti istruzioni per l'uso sono di proprietà del produttore.

Il testo e le illustrazioni corrispondono alla dotazione tecnica dell'apparecchio al momento della stampa. Con riserva di modifiche. L'acquirente non può vantare alcun diritto sulla base del contenuto delle presenti istruzioni per l'uso. Saremo grati per la segnalazione di eventuali errori e suggerimenti per migliorare le istruzioni per l'uso.

Messa a terra di protezione (PE)

Collegamento a terra di un punto dell'apparecchio, del sistema o dell'impianto per la protezione contro le scosse elettriche in caso di guasto. Quando si installa l'inverter Fronius Tauro, il collegamento PE è obbligatorio in quanto si tratta di un apparecchio della Classe di sicurezza 1. Quando si collega il conduttore PE, prestare attenzione affinché sia fissato contro lo scollegamento accidentale. Tutti i punti elencati in "Collegamento dell'inverter alla rete pubblica (lato CA)" devono essere rispettati, compreso l'uso di rosette, frenafili e dadi con la coppia di serraggio definita.

Si deve garantire che, quando si utilizzano supporti antistrappo, il conduttore di terra sia l'ultimo ad essere scollegato in caso di un possibile guasto. Quando si collega il conduttore di terra, occorre osservare i requisiti riguardanti la sezione minima stabiliti dalle relative norme nazionali. Inoltre, la sezione minima del conduttore PE deve essere almeno la metà delle sezioni di fase secondo la norma di prodotto IEC 62109-1, poiché per le fasi (L1/L2/L3) deve essere utilizzata una sezione di almeno 35 mm² (50 kW) o 70mm² (99,99/100 kW).

Manutenzione

Gli inverter Tauro sono praticamente esenti da manutenzione. Se tuttavia si devono eseguire lavori di manutenzione sull'inverter, come la pulizia o la sostituzione di componenti, è necessario rivolgersi a un tecnico dell'assistenza Fronius. Il produttore non si assume alcuna responsabilità per i danni causati da un uso improprio.

Informazioni generali

Descrizione dell'apparecchio

Descrizione dell'apparecchio

L'inverter trasforma la corrente continua generata dai moduli solari in corrente alternata, che viene alimentata in sincrono con la tensione di rete nella rete elettrica pubblica.

L'inverter è stato concepito esclusivamente per essere utilizzato in impianti fotovoltaici collegati alla rete; la produzione di corrente indipendente dalla rete pubblica non è possibile.

La struttura e il funzionamento dell'inverter ne assicurano la massima sicurezza in fase di montaggio e di esercizio.

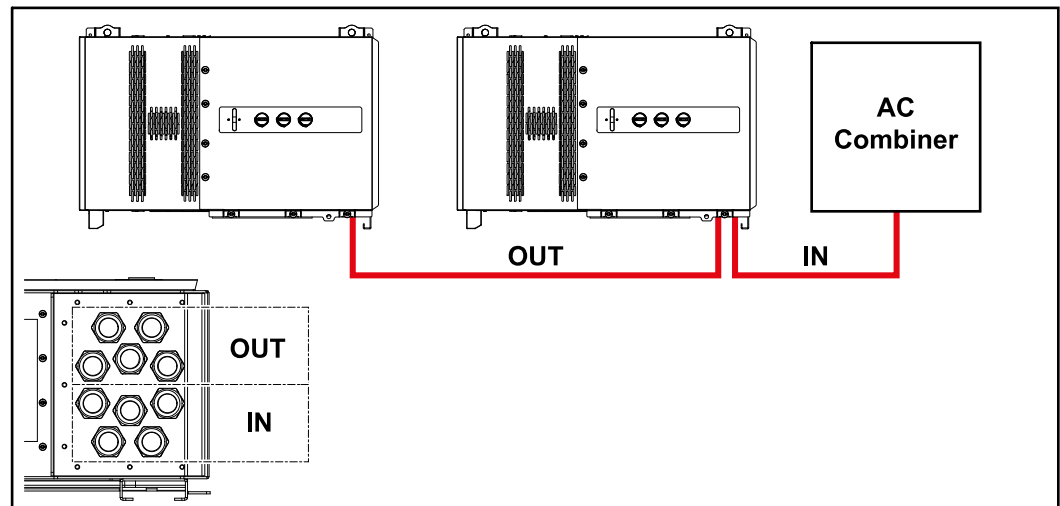
L'inverter monitora automaticamente la rete elettrica pubblica. In caso di comportamenti di rete anomali, l'inverter cessa immediatamente di funzionare e interrompe l'alimentazione della rete elettrica (ad es. in presenza di interruzioni di rete, ecc.).

La rete viene monitorata mediante il monitoraggio della tensione, della frequenza e dei comportamenti a isola.

AC Daisy Chain

La versione dell'inverter "AC Daisy Chain", consente di ricondurre il cavo CA direttamente dall'inverter a un altro inverter. Ciò consente di collegare rapidamente tra loro più inverter Fronius Tauro, fino a una potenza di uscita massima di 200 kW.

La sezione minima del cavo è definita dal fusibile nel punto di collegamento alla rete. È sempre possibile scegliere una sezione del cavo più grande. Devono essere considerate e applicate le norme nazionali vigenti.



Fusibili delle stringhe

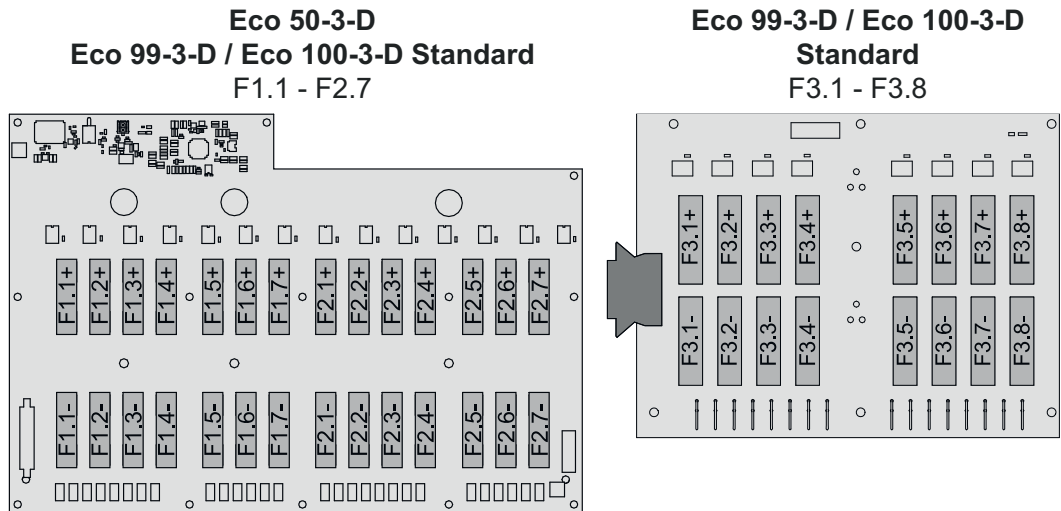
Vale solo per i modelli di apparecchio Fronius Tauro 50-3-D/Eco 50-3-D/Eco 99-3-D/Eco 100-3-D (direct):

Utilizzando fusibili delle stringhe in Fronius Tauro, i moduli solari vengono ulteriormente protetti.

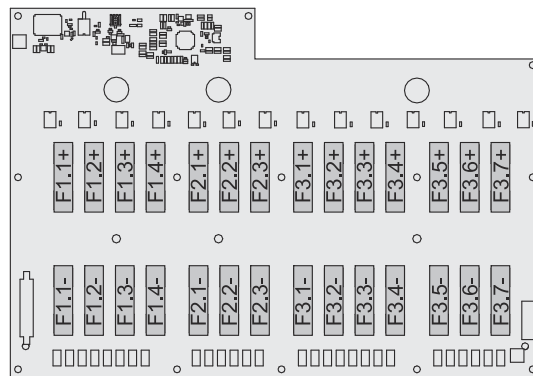
Per la protezione dei moduli solari è determinante la corrente di corto circuito I_{SC} massima, la corrente inversa del modulo I_R massima o l'indicazione del valore massimo del fusibile della stringa del rispettivo modulo solare riportata nell'apposita scheda dati.

Occorre rispettare le disposizioni nazionali relative alla protezione. Spetta all'installatore elettrico scegliere i fusibili delle stringhe giusti.

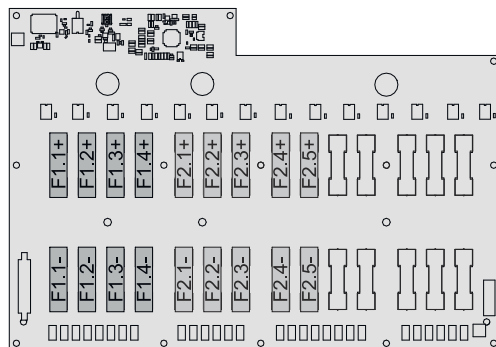
Per sostituire i fusibili delle stringhe, vedere il capitolo [Sostituzione dei fusibili delle stringhe](#) a pagina 59.



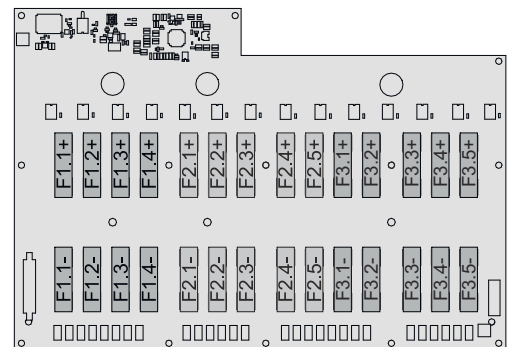
50-3-D
F1.1 - F3.7



Eco 50-3-D
30A fuses F1.1 - F2.5



50-3-D / Eco 99-3-D / Eco 100-3-D
30A fuses F1.1 - F3.5



Fronius Solar.web

Fronius Solar.web e Fronius Solar.web Premium consentono ai proprietari degli impianti e agli installatori di monitorare e analizzare agevolmente l'impianto fotovoltaico. Se opportunamente configurato, l'inverter trasmette a Fronius Solar.web dati quali potenza, rendimenti, consumo e bilancio energetico. Per maggiori informazioni, vedere [Fronius Solar.web – Monitoraggio e analisi energetiche dettagliate](#).

La configurazione viene eseguita tramite la Messa in funzione guidata, vedere il capitolo [Installazione con l'app](#) a pagina [68](#) o [Installazione tramite browser](#) a pagina [69](#).

Requisiti minimi per la configurazione:

- Connessione Internet (download: min. 512 kbit/s, upload: min. 256 kbit/s)*.
 - Account utente su solarweb.com.
 - Configurazione completata tramite la Messa in funzione guidata.
- * Le informazioni fornite non costituiscono garanzia assoluta di funzionamento ottimale. Tassi di errore elevati nella trasmissione, una ricezione instabile o interruzioni della trasmissione possono influire negativamente sulla trasmissione dei dati. Fronius consiglia di testare la connessione Internet sul posto con i rispettivi requisiti minimi.

Comunicazione locale

L'inverter può essere trovato tramite il protocollo Multicast DNS (mDNS). Si consiglia di cercare l'inverter in base al nome host assegnato.

Il protocollo mDNS consente di richiamare i seguenti dati:

- NominalPower
- Systemname
- DeviceSerialNumber
- SoftwareBundleVersion

Protezione di persone e apparecchi

Sicurezza

PERICOLO!

Il cattivo uso dell'apparecchio e l'esecuzione errata dei lavori

possono causare gravi lesioni personali e danni materiali.

- ▶ Tutti i lavori e le funzioni descritti nel presente documento devono essere eseguiti soltanto da personale tecnico qualificato.
- ▶ Leggere e comprendere il presente documento.
- ▶ Leggere e comprendere tutte le istruzioni per l'uso dei componenti del sistema, in particolare le norme di sicurezza.

PERICOLO!

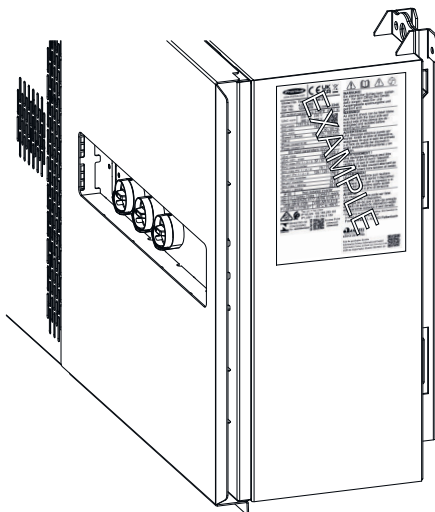
Pericolo dovuto ai campi elettromagnetici. I campi elettromagnetici generati durante il funzionamento

possono avere effetti sulla salute delle persone, ad esempio dei portatori di pace-maker.

- ▶ Non sostare più di 20 cm accanto all'inverter per periodi di tempo prolungati.

Avvertenze e targhetta apposte sull'apparecchio

Sopra e all'interno dell'inverter sono riportati avvertenze e simboli di sicurezza che non devono essere rimossi né sovrascritti. Le avvertenze e i simboli riportano avvertimenti sul cattivo uso dell'apparecchio, da cui potrebbero risultare gravi lesioni personali e danni materiali.



In fondo alla targhetta è stampato un numero di 4 cifre (coded production date) da cui si può calcolare la data di produzione.

Se si sottrae il valore "11" dalle prime due cifre, si ottiene l'anno di produzione.

Le ultime due cifre rappresentano la settimana di calendario in cui l'apparecchio è stato prodotto.

Esempio: Esempio: valore sulla targhetta = **3205**

32 - 11 = 21 → anno di produzione "2021"

05 = settimana di calendario "05"

Simboli sulla targhetta:



Marcatura CE: conferma la conformità alle direttive e ai regolamenti UE applicabili.



Marcatura UKCA: conferma la conformità alle direttive e ai regolamenti applicabili nel Regno Unito.



Marcatura RAEE: i rifiuti di apparecchiature elettriche ed elettroniche devono essere raccolti separatamente e riciclati in modo compatibile con l'ambiente conformemente alla Direttiva Europea e alla legge nazionale applicabile.



Marcatura RCM: testato secondo i requisiti validi in Australia e Nuova Zelanda.



Marcatura ICASA: testato secondo i requisiti della Independent Communications Authority del Sudafrica.



Marcatura CMIM: testato secondo i requisiti di IMANOR per i regolamenti di importazione e la conformità alle norme del Marocco.

Simboli di sicurezza:



Pericolo di gravi lesioni personali e danni materiali dovuto al cattivo uso dell'apparecchio.



Utilizzare le funzioni descritte solo dopo aver letto integralmente e compreso i seguenti documenti:

- le presenti istruzioni per l'uso;
- tutte le istruzioni per l'uso dei componenti del sistema dell'impianto fotovoltaico, in particolare le norme di sicurezza.



Tensione elettrica pericolosa.



Prima di aprire l'apparecchio, attendere il tempo di scaricamento dei condensatori!

Testo delle avvertenze:

AVVISO!

Una scossa elettrica può risultare mortale. Prima di aprire l'apparecchio accertarsi che il lato ingresso e il lato uscita siano scollegati e privi di tensione.

WSD (Wired Shut Down)

La funzione di disinserimento cablato WSD interrompe l'alimentazione di rete dell'inverter quando il dispositivo di attivazione (interruttore, ad es. spegnimento d'emergenza o contatto del rilevatore di incendi) è stato attivato.

Se un inverter (slave) si guasta, viene ponticellato e il funzionamento degli altri inverter viene mantenuto. Se un secondo inverter (slave) o l'inverter (master) presenta un guasto, il funzionamento dell'intera catena WSD viene interrotto.

Per informazioni sull'installazione, vedere [WSD \(Wired Shut Down\)](#) a pagina **66**.

Protezione centrale NA

L'inverter consente di utilizzare i relè CA integrati come interruttori di accoppiamento in combinazione con una protezione NA centrale (secondo la norma VDE-AR-N 4105:2018:11 § 6.4.1). A tale scopo, il dispositivo di attivazione centrale (interruttore) deve essere integrato nella catena WSD come descritto nel capitolo "WSD (Wired Shut Down)".

Unità di monitoraggio della corrente di guasto (RCMU)

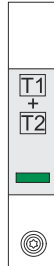
L'inverter è dotato di un'unità di monitoraggio della corrente di guasto sensibile alla corrente universale (RCMU = Residual Current Monitoring Unit) a norma IEC 62109-2 e IEC63112.

Questa unità controlla le correnti di guasto dal modulo solare all'uscita CA dell'inverter e disconnette l'inverter dalla rete in caso di una corrente di guasto inammissibile.

Protezione contro le sovratensioni

L'inverter è dotato sul lato CC e CA di una protezione integrata contro le sovratensioni secondo la norma IEC 62109-2. La protezione contro le sovratensioni protegge l'impianto dai danni conseguenti a una sovratensione.

Protezione contro le sovratensioni SPD



La protezione contro le sovratensioni (SPD) protegge da sovratensioni temporanee e devia le correnti di sovratensione (ad es. fulmini). Basata su un concetto generale di protezione dai fulmini, l'SPD contribuisce alla protezione dei componenti dell'impianto fotovoltaico.

Se la protezione contro le sovratensioni è scattata, il colore dell'indicatore passa da verde a rosso (indicatore meccanico).

Le SPD scattate devono essere immediatamente sostituite da una ditta specializzata autorizzata con una SPD funzionante, al fine di mantenere appieno la funzione di protezione dell'apparecchio.

È possibile un'indicazione digitale quando una SPD è scattata. Per impostare questa funzione, vedere il PDF "SPD Auslösung/Temporary SPD Triggering" nell'area Service & Support su www.fronius.com.

IMPORTANTE!

Dopo aver impostato la funzione sopra descritta, l'inverter reagisce anche se il cavo di segnale a 2 poli della protezione contro le sovratensioni è interrotto o danneggiato.

AFCI - Rilevamento dell'arco voltaico (Arc-Guard)

Opzionale disponibile in fabbrica.

L'AFCI (Arc Fault Circuit Interrupter) protegge contro l'arco voltaico ed è un dispositivo di protezione in senso stretto. L'AFCI valuta i disturbi che si verificano nella curva di corrente e tensione con un commutatore elettronico e spegne il circuito elettrico se viene rilevato un errore di contatto. In questo modo si previene il surriscaldamento nei punti di contatto difettosi e si evitano possibili incendi.

IMPORTANTE!

L'elettronica attiva dei moduli solari può compromettere il funzionamento di Arc-Guard. Fronius non garantisce il corretto funzionamento se si utilizza Fronius ArcGuard in combinazione con l'elettronica attiva dei moduli solari.

PRUDENZA!

Pericolo dovuto a un'installazione CC difettosa o non corretta.

Ne può derivare il pericolo di danni e, di conseguenza, il pericolo di incendio dell'impianto fotovoltaico dovuto a carichi termici inammissibili che si verificano durante un arco voltaico.

- ▶ Controllare che i collegamenti a spina siano in buone condizioni.
 - ▶ Riparare correttamente l'isolamento difettoso.
 - ▶ Eseguire interventi di collegamento in base alle informazioni fornite.
-

IMPORTANTE!

Fronius non sosterrà alcuna spesa per costi di produzione, compensi per gli installatori, ecc. che possano risultare dagli archi voltaici rilevati e dalle relative conseguenze. Fronius non si assume alcuna responsabilità per i danni che possono verificarsi nonostante il rilevamento/l'interruzione integrati degli archi voltaici (ad es. dovuto a un arco voltaico in parallelo).

Riattivazione automatica

Non sono necessarie operazioni manuali per riavviare il rilevamento degli archi voltaici se viene garantito un tempo di interruzione di almeno 5 minuti prima della ripresa del funzionamento.

Alla quinta interruzione in un periodo di 24 ore, il rilevamento degli archi voltaici può essere ripristinato solo manualmente prima che si riattivi. Successivamente, il rilevamento degli archi voltaici può tornare alla modalità di riattivazione automatica.

Condizione di sicurezza

L'inverter passa a una condizione di sicurezza se scatta uno dei seguenti dispositivi di sicurezza:

- WSD
- Misurazione dell'isolamento
- Unità di monitoraggio della corrente di guasto e
- AFCI

Nella condizione di sicurezza, l'inverter non alimenta più energia e viene scollegato dalla rete aprendo i relè CA.

Uso prescritto

Uso prescritto

L'inverter fotovoltaico è destinato esclusivamente alla trasformazione della corrente continua generata dai moduli solari in corrente alternata da alimentare nella rete elettrica pubblica.

L'uso non prescritto comprende:

- qualunque altro tipo d'uso che esuli da quello prescritto
- adattamenti all'inverter non espressamente consigliati da Fronius
- installazione di componenti non espressamente consigliati o distribuiti da Fronius.

Il produttore non si assume alcuna responsabilità per i danni che potrebbero derivarne. Decadono inoltre tutti i diritti di garanzia.

L'uso prescritto dell'apparecchio comprende anche l'osservanza di tutte le avvertenze riportate nelle istruzioni per l'uso.

Disposizioni per l'impianto fotovoltaico

L'inverter è progettato esclusivamente per il collegamento e il funzionamento con moduli solari.

Non è consentito l'utilizzo su altri generatori CC (ad es. generatori eolici).

Durante l'installazione dell'impianto fotovoltaico, assicurarsi che il funzionamento di tutti i suoi componenti avvenga esclusivamente entro la gamma consentita.

Tenere in considerazione tutte le misure consigliate dal produttore dei moduli solari per preservare le caratteristiche dei moduli.

Principio di funzionamento

Principio di funzionamento

Il funzionamento dell'inverter è completamente automatico. Dopo il sorgere del sole, non appena i moduli solari dispongono di energia sufficiente, l'inverter inizia a controllare l'impianto fotovoltaico (misurazione dell'isolamento) e la rete (tensione e frequenza di rete). Se tutti i valori rientrano nel quadro normativo, viene eseguito il collegamento automatico alla rete e il funzionamento con alimentazione di rete.

L'inverter funziona in modo da trarre la massima potenza possibile dai moduli solari. Questa funzione è denominata "Maximum Power Point Tracking" (MPPT). In caso di ombreggiamento dei moduli solari, la funzione "Dynamic Peak Manager" consente comunque di produrre gran parte della potenza massima locale (LMPP) dell'impianto FV.

Non appena inizia a imbrunire e l'energia offerta non è più sufficiente per alimentare la rete, l'inverter interrompe completamente il collegamento dell'elettronica di potenza alla rete e sospende il funzionamento. Tutte le impostazioni e i dati salvati restano memorizzati.

Raffreddamento dell'inverter mediante ventilazione forzata

Il raffreddamento dell'inverter avviene tramite ventilazione forzata attraverso ventole dotate di controllo termico. L'aria aspirata dal lato anteriore viene condotta attraverso il raffreddatore CA e CC e successivamente nelle induttanze attraverso un canale chiuso e viene scaricata.

La funzione del canale di conduzione dell'aria consiste nell'impedire che l'aria esterna entri in contatto con la scatola dell'elettronica. In questo modo si evita anche che la scatola dell'elettronica si sporchi.

Il numero di giri delle ventole e la temperatura dell'inverter vengono monitorati.

Le ventole a sfere e a regolazione del numero di giri dell'inverter servono per:

- raffreddare l'inverter in maniera ottimale
- raffreddare meglio i componenti e quindi aumentare la durata
- consumare meno energia possibile
- aumentare la potenza di uscita anche nella gamma di temperatura superiore dell'inverter.

Derating di potenza

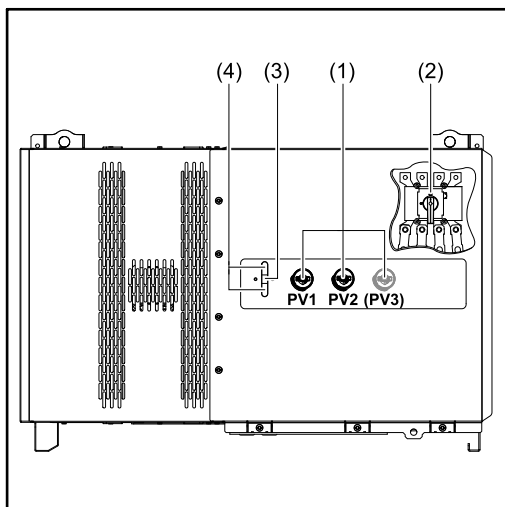
Se l'apparecchio si surriscalda, interviene il sistema di autoprotezione dell'inverter che riduce automaticamente la potenza di uscita attuale. Alla base del surriscaldamento dell'apparecchio possono esservi una temperatura ambiente elevata o un'asportazione di calore insufficiente (ad es. installazione all'interno di quadri elettrici privi di un'adeguata asportazione di calore).

Il derating di potenza riduce la potenza dell'inverter fino a quando la temperatura non scende al valore consentito.

Se viene superata una temperatura massima, l'inverter si spegne in condizioni di sicurezza e non riprende a il funzionamento con alimentazione di rete fino a quando l'apparecchio non si è raffreddato.

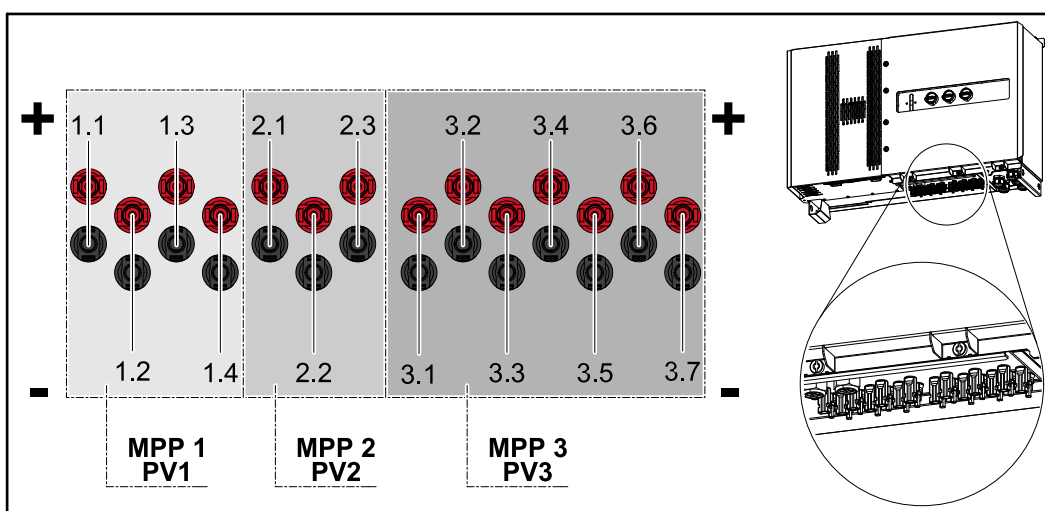
Elementi di comando e collegamenti

Elementi di comando e spie

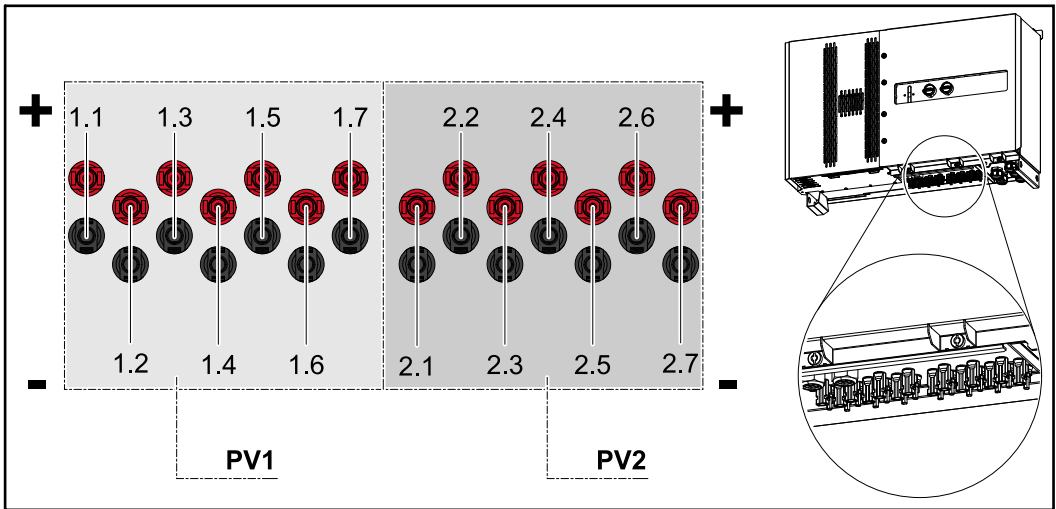


- (1) Sezionatore CC**
Stacca il collegamento elettrico tra i moduli solari e l'inverter. A seconda del modello di apparecchio, sono installati 2 o 3 sezionatori CC.
I sezionatori CC possono essere protetti contro l'accensione con un lucchetto.
- (2) Sezionatore CA opzionale**
Il sezionatore CA opzionale scollega l'inverter dalla rete.
- (3) Tasto funzione**
Per ulteriori informazioni sul tasto funzione, vedere [Funzioni dei tasti e indicazione di stato dei LED](#).
- (4) Indicazione di stato dei LED**
Per ulteriori informazioni sull'indicazione di stato dei LED, vedere [Funzioni dei tasti e indicazione di stato dei LED](#).

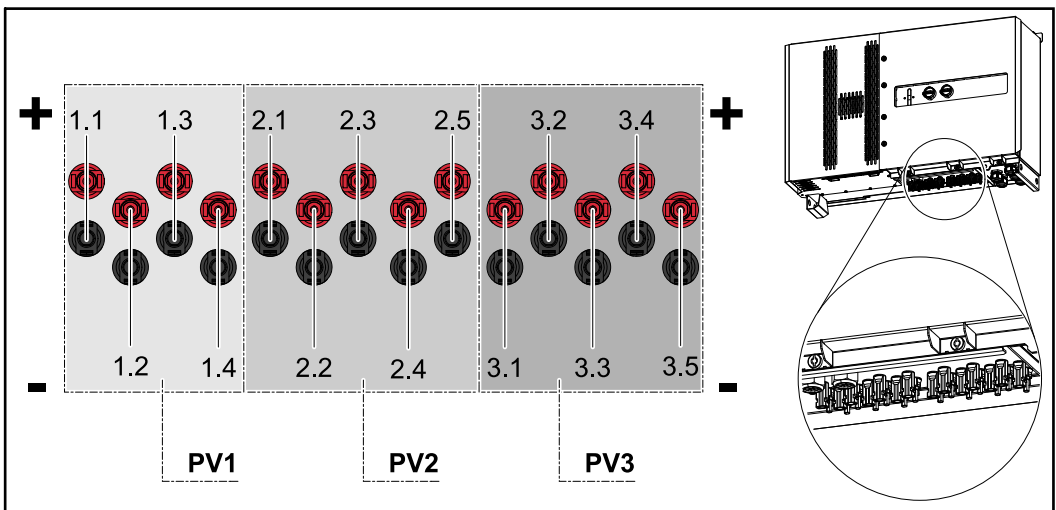
Attacchi FV - Fronius Tauro 50-3-D (direct)



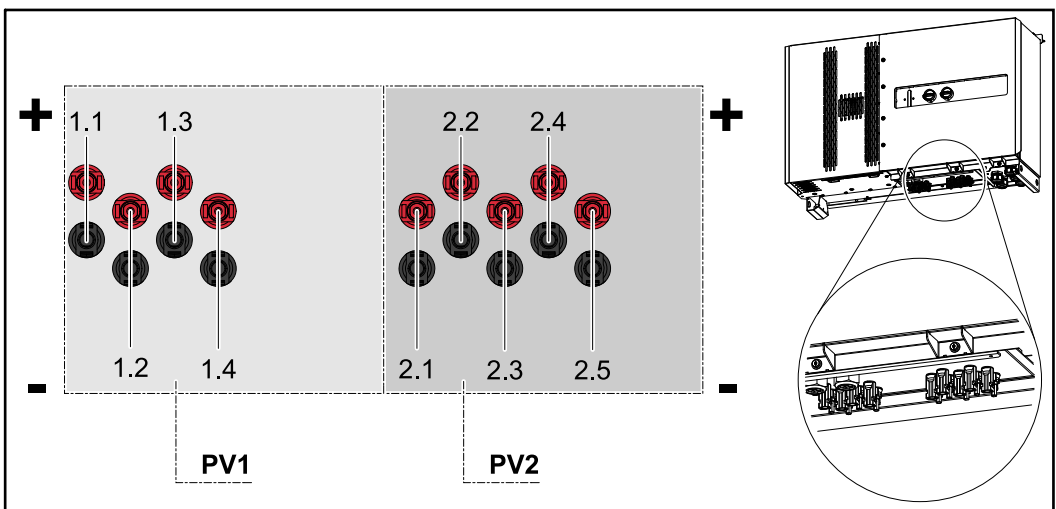
**Attacchi FV -
Fronius Tauro
Eco 50-3-D (di-
rect)**



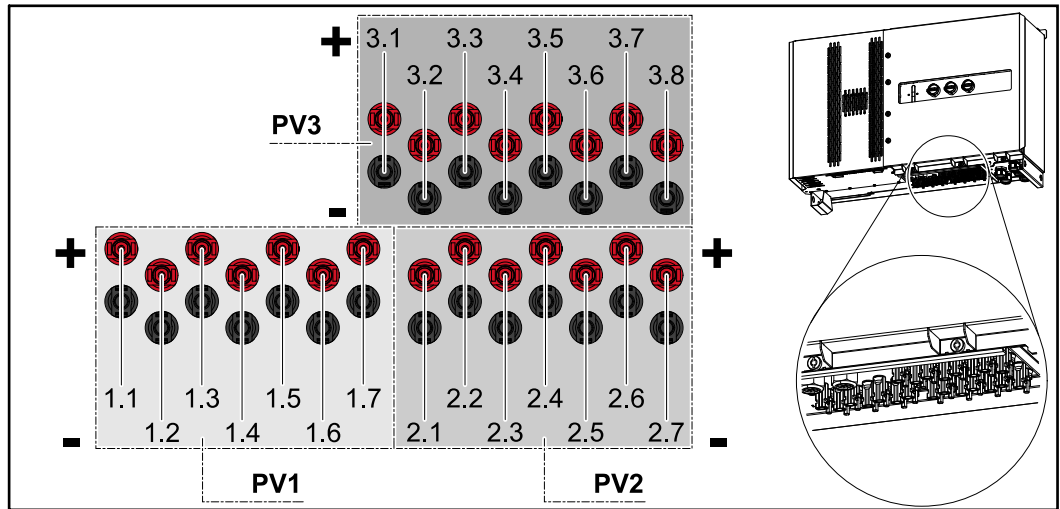
**Attacchi FV -
Fronius Tauro
50-3-D (30A fu-
ses)**



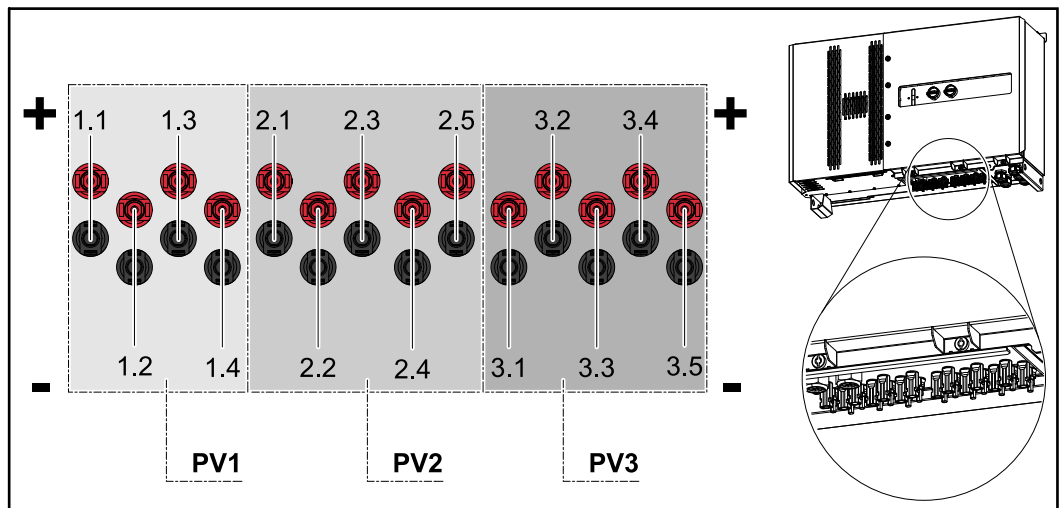
**Attacchi FV -
Fronius Tauro
Eco 50-3-D (30A
fuses)**



**Attacchi FV -
Fronius Tauro
Eco 99-3-D/
100-3-D (direct,
opzione 20 A)**

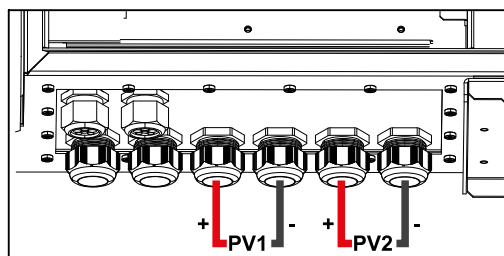


**Attacchi FV -
Fronius Tauro
Eco 99-3-D/
100-3-D (direct,
opzione 30 A)**

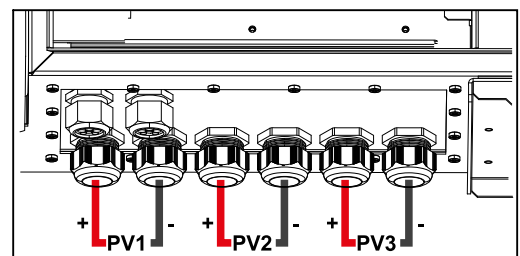


**Attacchi FV -
pre-combined**

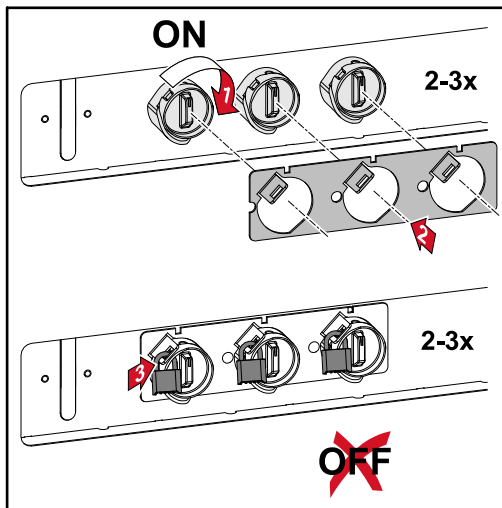
Fronius Tauro Eco 50-3-P/99-3-P/
100-3-P



Fronius Tauro 50-3-P

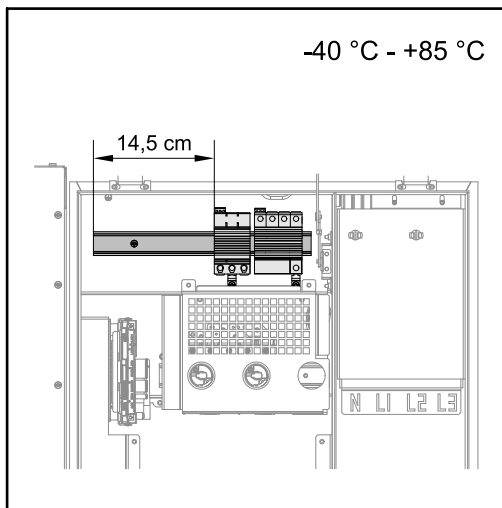


Blocco opzionale del sezionatore CC



Il blocco opzionale del sezionatore CC consente di bloccare l'inverter contro lo spegnimento involontario.

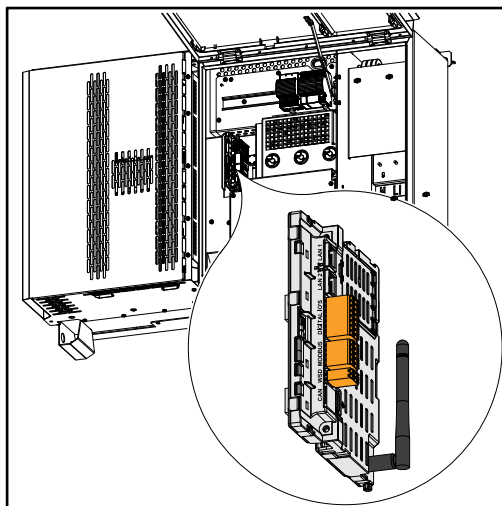
Opzione di montaggio per componenti di altri produttori



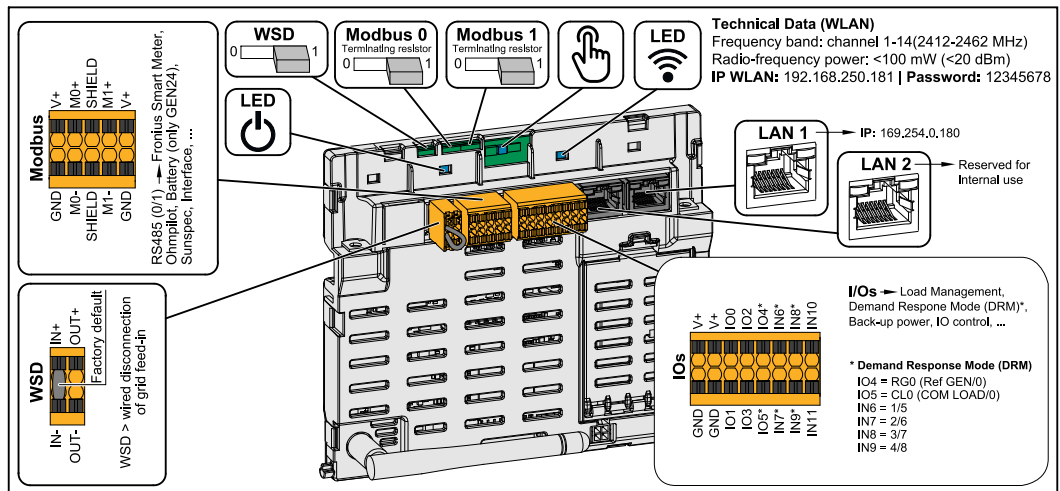
Sopra la scatola dei collegamenti CC è disponibile spazio per montare componenti di altri produttori. La guida DIN consente di montare componenti con larghezza massima di 14,5 cm (8 TE). I componenti devono presentare una resistenza termica compresa da -tra 40 °C e +85 °C.

Scatola di comunicazione dati nell'inverter

La scatola di comunicazione dati (scheda elettronica Pilot) si trova sopra gli attacchi CC nell'inverter.



Scatola di comunicazione dati



<p>Morsetto Modbus</p>	<p>Morsetto a innesto per l'installazione di Modbus 0, Modbus 1, 12 V e GND (terra).</p> <p>Il collegamento dati ai componenti collegati viene stabilito tramite il morsetto Modbus. Gli ingressi MO e M1 possono essere selezionati liberamente. Max. 4 componenti Modbus per ogni ingresso, vedere capitolo Componenti Modbus a pagina 63.</p>
<p>Interruttore WSD (Wired Shut Down)</p>	<p>Definisce l'inverter come master WSD o slave WSD.</p> <p>Posizione 1: master WSD. Posizione 0: slave WSD.</p>
<p>Interruttore Modbus 0 (MBO)</p>	<p>Attiva/disattiva la resistenza terminale per Modbus 0 (MBO).</p> <p>Posizione 1: resistenza terminale attivata (impostazione di fabbrica). Posizione 0: resistenza terminale disattivata.</p>
<p>Interruttore Modbus 1 (MB1)</p>	<p>Attiva/disattiva la resistenza terminale per Modbus 1 (MB1).</p> <p>Posizione 1: resistenza terminale attivata (impostazione di fabbrica). Posizione 0: resistenza terminale disattivata.</p>
<p> Sensore ottico</p>	<p>Per il funzionamento dell'inverter. Vedere capitolo Funzioni dei tasti e indicazione di stato dei LED a pagina 26.</p>
<p> LED di comunicazione</p>	<p>Mostra lo stato della connessione dell'inverter.</p>
<p> LED di funzionamento</p>	<p>Indica lo stato di funzionamento dell'inverter.</p>

LAN 1	Porta Ethernet per la comunicazione dati (ad es. router WLAN, rete domestica o per la messa in funzione con un laptop, vedere capitolo Installazione tramite browser a pagina 69).
LAN 2	Riservato a funzioni future. Utilizzare solo LAN 1 per evitare malfunzionamenti.
Morsetto WSD	Morsetto a innesto per l'installazione WSD. Vedere capitolo WSD (Wired Shut Down) a pagina 66.
Morsetto I/O	Morsetto a innesto per ingressi/uscite digitali. Vedere capitolo Cavi ammessi per la scatola di comunicazione dati a pagina 63. Le denominazioni (RGO, CLO, 1/5, 2/6, 3/7, 4/8) si riferiscono alla funzione Demand Response Mode, vedere capitolo EVU Editor - AUS - Demand Response Modes (DRM) a pagina 77.

Connessioni schematiche interne delle I/O

Sul pin V+ / GND è possibile erogare una tensione compresa tra 12,5 e 24 V (+ max. 20%) con un alimentatore esterno. Le uscite I/O 0-5 possono quindi essere azionate con la tensione esterna erogata. Da ogni uscita può essere prelevato un massimo di 1 A, per un totale di 3 A. Il fusibile deve essere posizionato esternamente.



PRUDENZA!

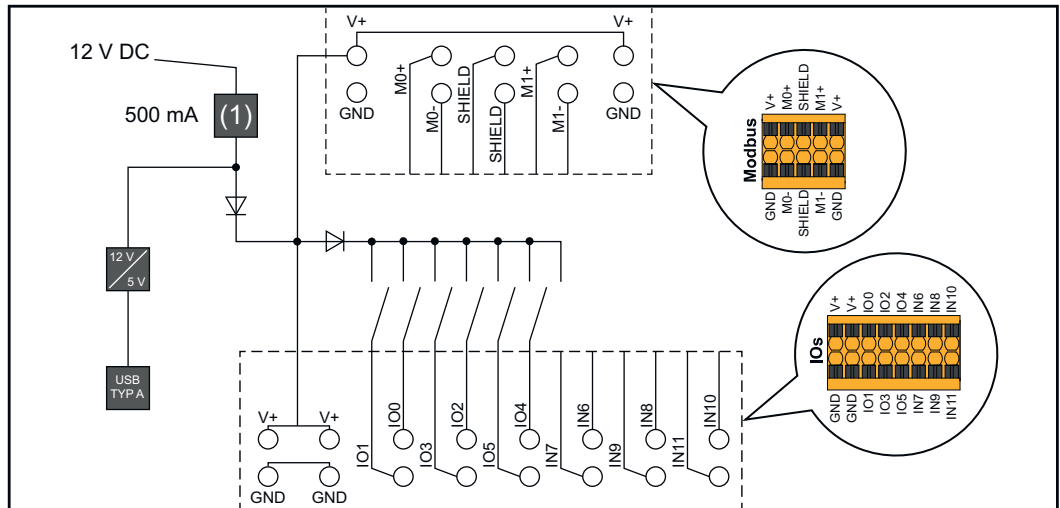
Pericolo dovuto all'inversione di polarità sui morsetti causata dal collegamento improprio degli alimentatori esterni.

Possono conseguire gravi danni materiali all'inverter.

- ▶ Controllare la polarità dell'alimentatore esterno con uno strumento di misura adatto prima di collegarlo.
- ▶ Collegare i cavi alle uscite V+/GND rispettando la polarità corretta.

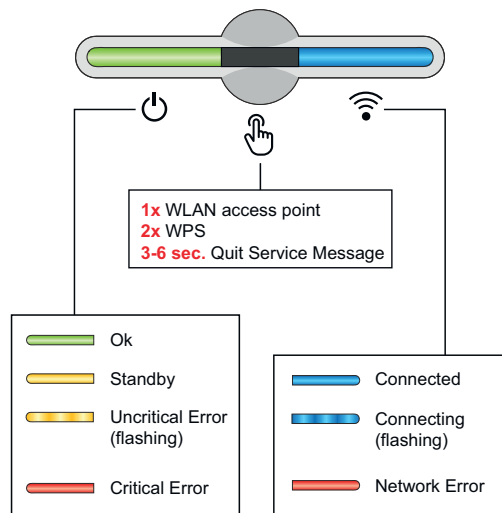
IMPORTANTE!

Se viene superata la potenza totale (6 W), l'inverter disinserisce completamente l'alimentazione di tensione esterna.



(1) Limitazione della corrente

Funzioni dei tasti e indicazione di stato dei LED



Lo stato dell'inverter viene visualizzato tramite il LED di funzionamento. In caso di guasti, le varie operazioni devono essere eseguite nell'app Fronius Solar.web live.

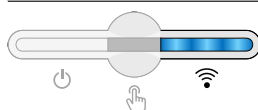


Il sensore ottico si aziona toccandolo con un dito.



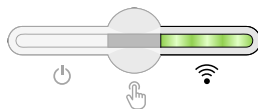
Il LED di comunicazione indica lo stato del collegamento. Per stabilire il collegamento, eseguire le varie operazioni nell'app Fronius Solar.web live.

Funzioni del sensore



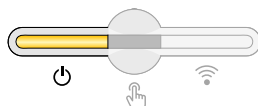
1x = viene aperto il WLAN Accesspoint (AP).

Luce blu lampeggiante



2x = viene attivato il Wi-Fi Protected Setup (WPS).

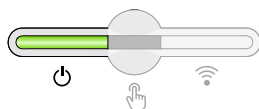
Luce verde lampeggiante



3 secondi (max. 6 secondi) = il messaggio di servizio viene terminato.

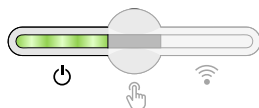
Luce gialla fissa

Indicazione di stato dei LED



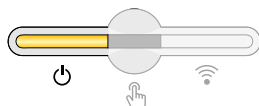
L'inverter funziona senza problemi.

☑ Luce verde fissa



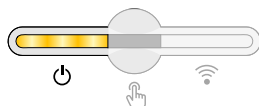
L'inverter si avvia.

☑ Luce verde lampeggiante



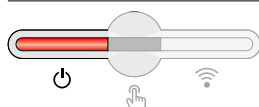
L'inverter è in standby, non funziona (ad es. non viene alimentato di notte) o non è configurato.

☑ Luce gialla fissa



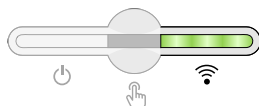
L'inverter indica uno stato non critico.

☑ Luce gialla lampeggiante



L'inverter indica uno stato critico e non avviene alcun processo di alimentazione.

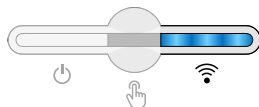
☑ Luce rossa fissa



La connessione di rete viene stabilita tramite WPS.

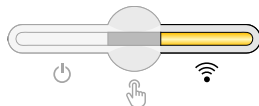
2x☑= modalità di ricerca WPS.

☑ Luce verde lampeggiante



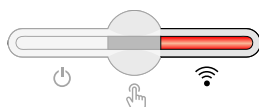
La connessione di rete viene stabilita tramite WLAN AP.
1x☑= modalità di ricerca WLAN AP (attiva per 30 minuti).

☑ Luce blu lampeggiante



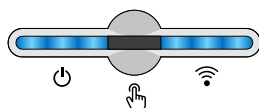
La connessione di rete non è configurata.

☑ Luce gialla fissa



L'inverter funziona senza problemi, viene visualizzato un errore di rete.

☑ Luce rossa fissa



L'inverter esegue un aggiornamento.

☑ / ☑ Luci blu lampeggianti

Installazione e messa in funzione

Compatibilità dei componenti del sistema

Tutti i componenti installati nell'impianto fotovoltaico devono essere compatibili e disporre delle necessarie opzioni di configurazione. I componenti installati non devono limitare o influenzare negativamente il funzionamento dell'impianto fotovoltaico.

AVVERTENZA!

Rischio dovuto a componenti dell'impianto fotovoltaico non compatibili e/o limitatamente compatibili.

I componenti non compatibili possono limitare e/o influenzare negativamente l'operatività e/o il funzionamento dell'impianto fotovoltaico.

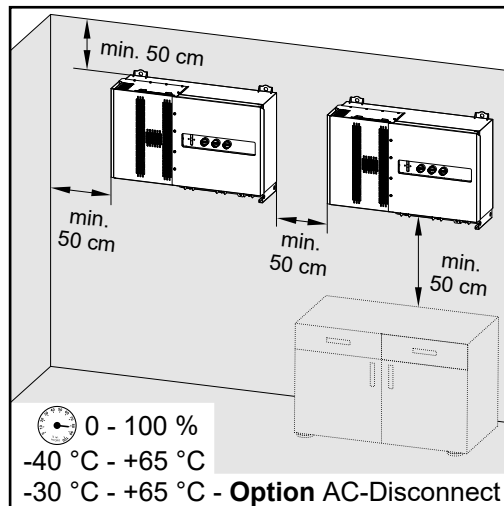
- ▶ Installare nell'impianto fotovoltaico solo i componenti raccomandati dal produttore.
 - ▶ Prima dell'installazione, verificare la compatibilità dei componenti non espressamente raccomandati dal produttore.
-

Scelta dell'ubicazione e posizione di montaggio

Scelta dell'ubicazione dell'inverter

Nella scelta dell'ubicazione dell'inverter osservare i criteri riportati di seguito:

L'installazione deve essere eseguita esclusivamente su una base solida e non infiammabile.



Temperature ambiente max.: -40 °C / +65 °C

* Con sezionatore CA opzionale installato: -30 °C / +65 °C

Umidità relativa: 0-100%

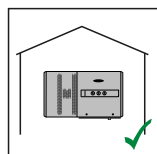
Nell'installare l'inverter in un quadro elettrico o in uno spazio chiuso simile, assicurare un'asportazione di calore sufficiente tramite ventilazione forzata.

Se si deve montare l'inverter sulle pareti esterne di stalle, mantenere in tutte le direzioni una distanza minima di 2 m tra l'inverter e le aperture di ventilazione e dell'edificio.

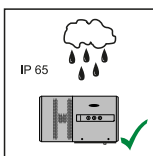
Per l'installazione sono ammesse le seguenti basi:

- montaggio a parete (pareti ondulate in lamiera (guide di montaggio), pareti in mattoni, pareti in cemento o altre superfici sufficientemente portanti e non combustibili)
- montaggio su palo (montaggio mediante guide di montaggio, dietro i moduli solari direttamente sul sostegno fotovoltaico)
- tetti piani (se si tratta di un tetto in lamina, occorre assicurarsi che le lamine siano conformi ai requisiti di protezione antincendio e quindi non siano facilmente infiammabili; osservare le norme nazionali)
- coperture di parcheggi (senza installazione sopraelevata).

I sezionatori CC devono essere sempre liberamente accessibili dopo l'installazione dell'inverter.

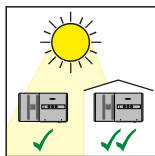


L'inverter è adatto al montaggio in interni.



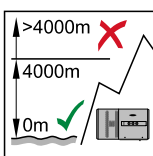
L'inverter è adatto al montaggio in esterni.

Grazie alla classe di protezione IP 65, l'inverter è resistente ai getti d'acqua provenienti da qualsiasi direzione e può pertanto essere impiegato anche in ambienti umidi.

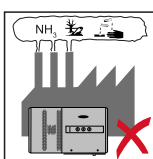


L'inverter è adatto al montaggio in esterni.

Per ridurre il più possibile il riscaldamento dell'inverter, è meglio non esporlo all'irraggiamento solare diretto. Montare l'inverter in una posizione riparata, ad es. al di sotto dei moduli solari o sotto una sporgenza del tetto.

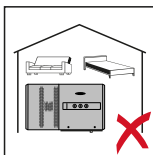


IMPORTANTE! L'inverter non deve essere montato e messo in funzione a un'altitudine superiore a 4000 m.

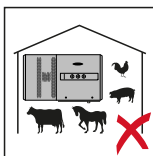


Non montare l'inverter:

- in ambienti esposti all'azione di ammoniaca, vapori corrosivi, acidi o sali (ad es. depositi di concime, aperture di ventilazione di stalle, impianti chimici, impianti di conceria, ecc.).



Dato che l'inverter in determinate condizioni di funzionamento può emettere una lieve rumorosità, non montarlo nelle immediate vicinanze di locali ad uso abitativo.



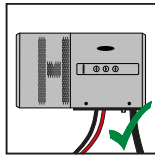
Non montare l'inverter:

- in locali in cui sussista un elevato rischio di incidenti provocati da animali da fattoria (cavalli, bovini, pecore, maiali, ecc.)
- in stalle e locali adiacenti
- in locali di stoccaggio e deposito per fieno, paglia, foraggio, concime, ecc.
- in locali di stoccaggio e lavorazione di frutta, verdura e prodotti vinicoli
- in locali adibiti alla preparazione di granaglie, foraggio fresco e mangimi.

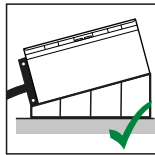
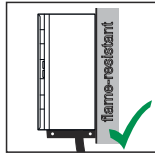


L'inverter è a tenuta di polvere (IP 65). Tuttavia, nelle aree che presentano forti accumuli di polvere, le superfici di raffreddamento possono impolverarsi compromettendo così l'efficienza termica. In questo caso è necessaria una pulizia a intervalli regolari. È pertanto sconsigliato il montaggio in locali e ambienti caratterizzati da un massiccio sviluppo di polveri.

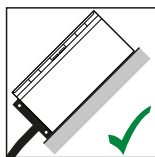
Posizione di montaggio



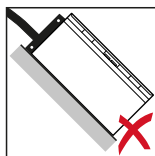
L'inverter è adatto al montaggio in verticale su una parete verticale. I Floor Rack opzionali non devono essere utilizzate il montaggio verticale.



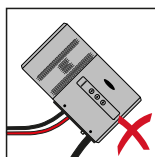
L'inverter dovrebbe essere inclinato di minimo 3° nella posizione di montaggio orizzontale in modo che l'acqua possa defluire. Si raccomanda il montaggio dei Floor Rack opzionali. I Floor Rack devono essere utilizzati solo su una posizione di montaggio di 0-45°.



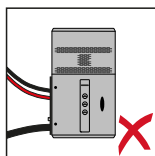
L'inverter è adatto al montaggio su una superficie obliqua.



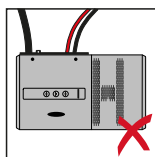
Non montare l'inverter su una superficie obliqua con i collegamenti rivolti verso l'alto.



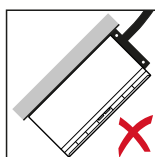
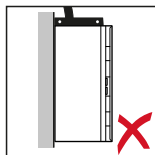
Non montare l'inverter in posizione obliqua su una parete o una colonna verticale.



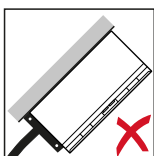
Non montare l'inverter in posizione orizzontale su una parete o una colonna verticale.



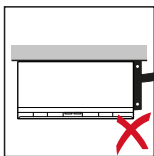
Non montare l'inverter con i collegamenti rivolti verso l'alto su una parete o una colonna verticale.



Non montare l'inverter a strapiombo con i collegamenti rivolti verso l'alto.



Non montare l'inverter a strapiombo con i collegamenti rivolti verso il basso.

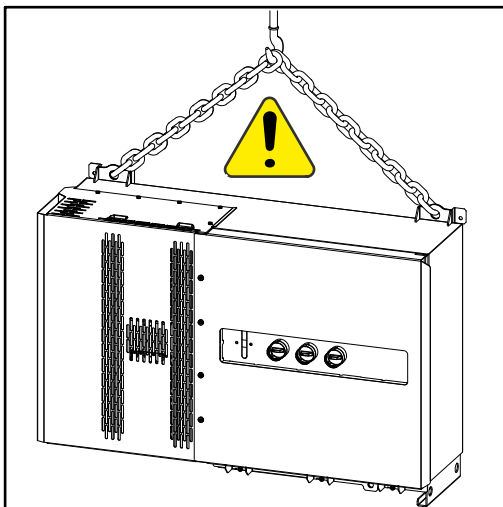


Non montare l'inverter sul soffitto.



Trasporto

Trasporto mediante gru



PERICOLO!

Il ribaltamento o la caduta di oggetti può causare gravi lesioni personali e danni materiali.

Per il trasporto con gru:

- ▶ Agganciare le catene e le corde esclusivamente ai punti appositamente previsti.
- ▶ Agganciare le catene e le corde sempre a entrambi i punti appositamente previsti.

Trasporto mediante elevatore a forche o carrello elevatore

PERICOLO!

La caduta o il ribaltamento degli apparecchi possono costituire un pericolo mortale.

- ▶ Per il trasporto mediante elevatore a forche o carrello elevatore, assicurare l'inverter contro le cadute accidentali.
- ▶ Non invertire il senso di marcia, frenare o accelerare bruscamente.

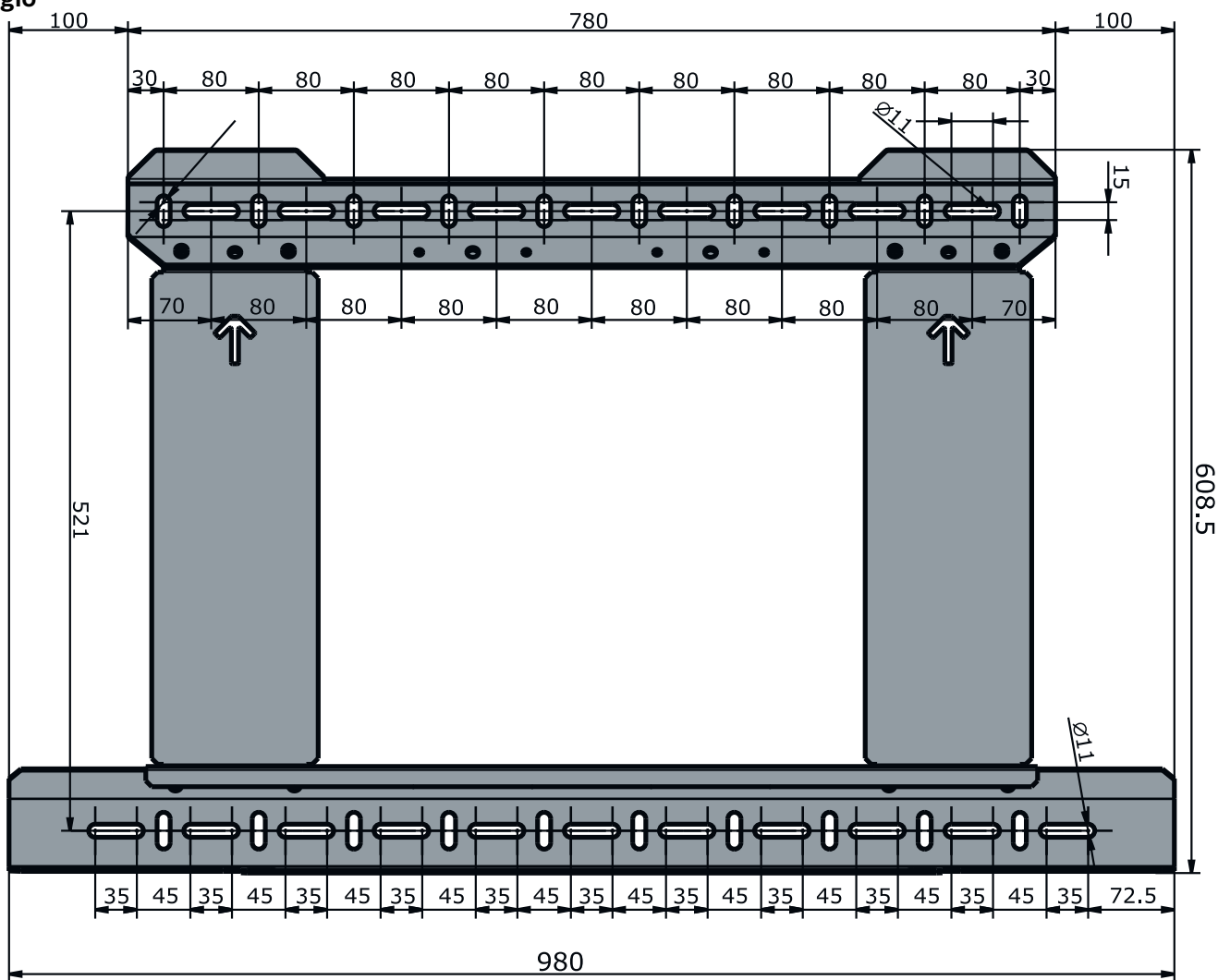
Montaggio dell'inverter

Scelta del materiale di fissaggio

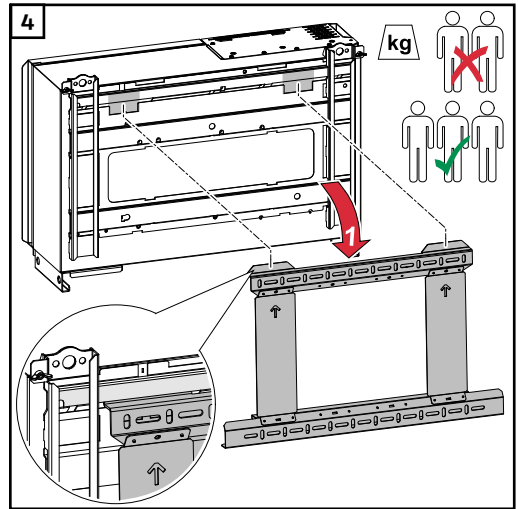
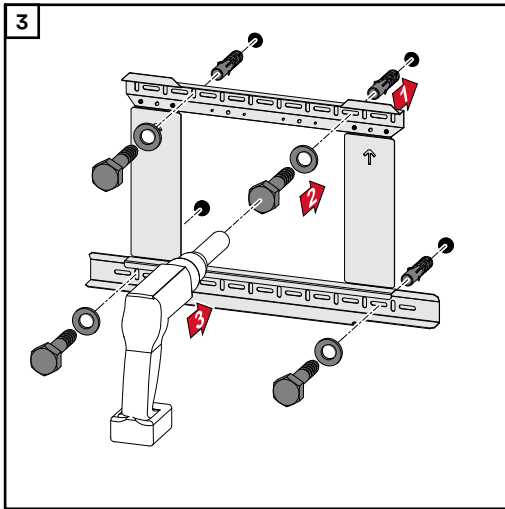
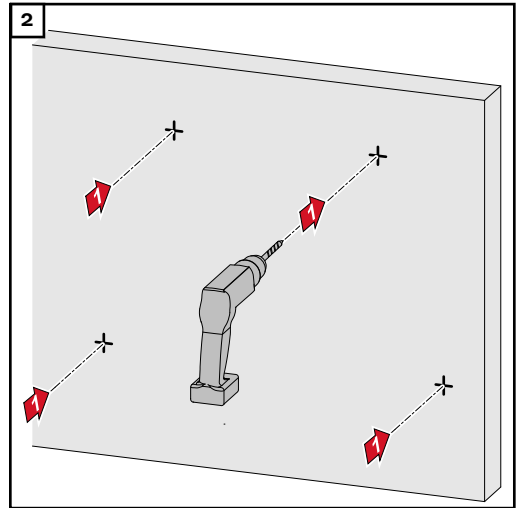
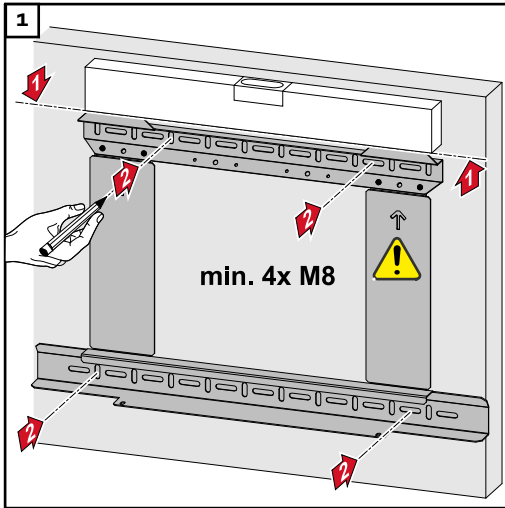
A seconda della base, utilizzare materiali di fissaggio appropriati e seguire le raccomandazioni per le dimensioni delle viti del supporto di montaggio. È responsabilità del montatore la scelta corretta del materiale di fissaggio adatto.

Dimensioni supporto di montaggio

Dimensioni del supporto di montaggio - tutte le dimensioni sono espresse in mm.

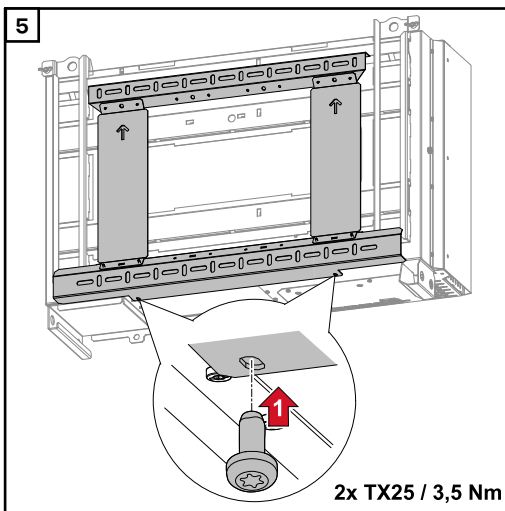


Montaggio a parete dell'inverter

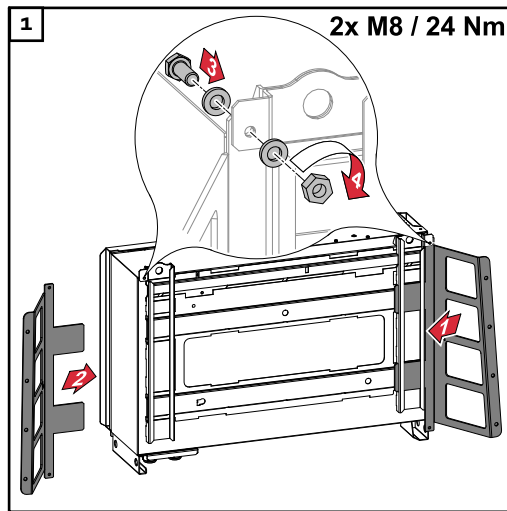


Osservare le norme locali per il sollevamento di carichi pesanti, oppure sollevare l'apparecchio con una gru utilizzando gli appositi occhielli.

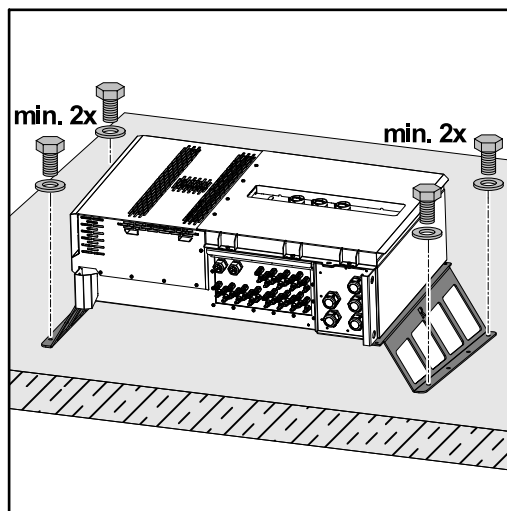
Per fissare l'inverter al supporto di montaggio, utilizzare solo le viti incluse nella fornitura.



Montaggio dell'inverter sui Floor Rack

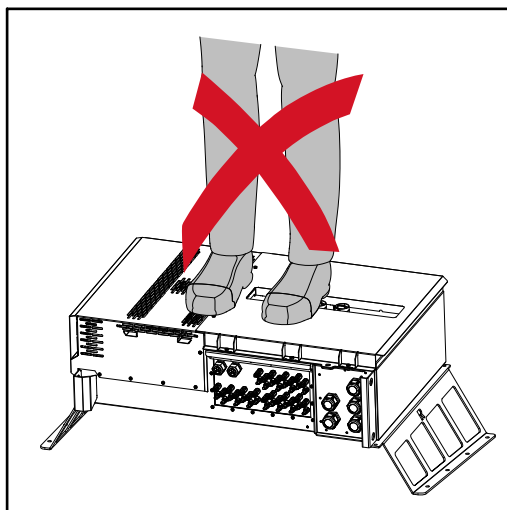


I Floor Rack possono essere ordinati come accessori opzionali.



Il fissaggio dell'inverter a una superficie di montaggio orizzontale non è indispensabile, ma è consigliato. A seconda della base, sono necessari tasselli e viti diversi per montare a pavimento i Floor Rack. Per questo motivo tasselli e viti non sono compresi nella fornitura dell'inverter. È responsabilità del montatore scegliere tasselli e viti adatti.

2 Montare l'inverter e i Floor Rack saldamente su una superficie adeguata utilizzando il materiale di montaggio adatto.



Non salire sull'apparecchio!

Collegamento dell'inverter alla rete pubblica (lato CA)

Monitoraggio della rete

IMPORTANTE! Per il funzionamento ottimale del monitoraggio della rete, la resistenza nelle linee di alimentazione verso gli attacchi CA deve essere il più ridotta possibile.

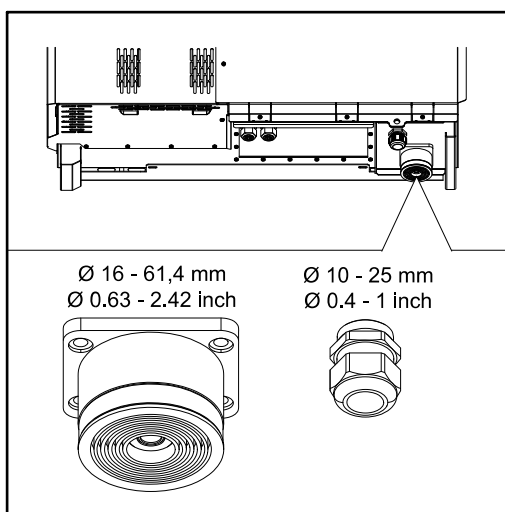
Scatola dei collegamenti CA

IMPORTANTE! Ai morsetti a V possono essere collegati esclusivamente i seguenti cavi:

- RE (tondo monofilo)
- RM (tondo multifilo)
- SE (settore monofilo)
- SM (settore multifilo)
- cavi unifilari solo in combinazione con manicotti di fine filo.

I cavi unifilari senza manicotti di fine filo possono essere collegati al tirante filettato M10 degli attacchi CA solo con capocorda M10 adatto.
Coppia di serraggio = 18 Nm.

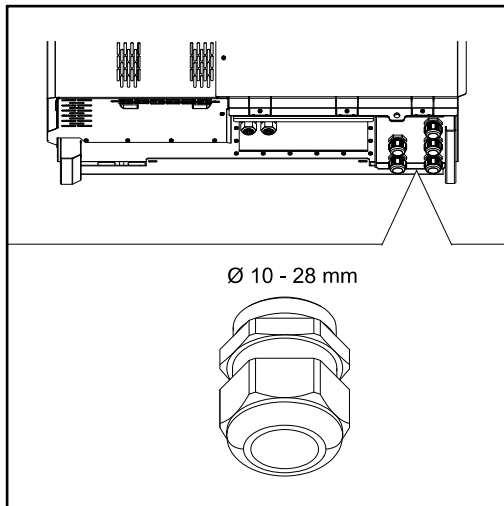
Passante per cavi versione "Multicore"



Per i passanti più grandi sono possibili cavi con i seguenti diametri esterni: 16-27,8-36,2-44,6-53-61,4 mm.

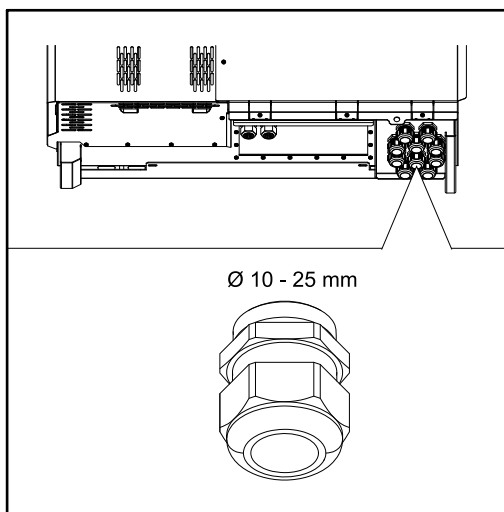
Per i passanti piccoli (pressacavo M32) possono essere utilizzati cavi di terra di 10-25 mm.

Passante per cavi versione "Singlecore"



5 passanti M40.

Passante per cavi "AC Daisy Chain"



10 passanti M32.

Collegamento di cavi di alluminio

Agli attacchi CA è possibile collegare anche cavi di alluminio.

AVVERTENZA!

Quando si collegano cavi di alluminio:

- ▶ tenere in considerazione le direttive nazionali e internazionali sul collegamento di cavi di alluminio
- ▶ per proteggere i cavetti di alluminio dall'ossidazione, ingrassarli con un grasso adatto
- ▶ attenersi alle indicazioni del produttore dei cavi.

Cavi consentiti

La resistenza termica dei cavi CA deve essere di almeno 90 °C.

Se si utilizzano cavi che non resistono a questa temperatura, inserire il tubo protettivo (codice articolo: 4,251,050) sulle fasi (L1/L2/L3) e sul conduttore neutro (N)! La messa a terra PE non deve essere protetta con un tubo di protezione. Con l'opzione AC Daisy Chain, tutte le fasi e i conduttori neutri devono essere protetti con il tubo di protezione. Per l'opzione AC Daisy Chain sono quindi necessari due kit di tubi di protezione.

Attacchi CA		
A seconda della classe di potenza e della versione dell'attacco, scegliere cavi con sezioni sufficientemente elevate!		
Classe di potenza	Versione dell'attacco	Sezione del cavo
Tauro 50-3 Tauro Eco 50-3	Singlecore/Multicore	35-240 mm ² *
	Sezionatore CA opzionale	35-240 mm ² *
	Daisy Chain (senza sezionatore CA)	35-240 mm ² *
Tauro Eco 99-3 Tauro Eco 100-3	Singlecore/Multicore	70-240 mm ² *
	Sezionatore CA opzionale	70-240 mm ² *
	Daisy Chain (senza sezionatore CA)	70-240 mm ² *

* La sezione del cavo del conduttore neutro può essere ridotta a 25 mm² se le direttive o le norme locali non richiedono diversamente.

Fusibile massimo per lato corrente alternata

AVVERTENZA!

Non c'è un requisito generale per utilizzare un interruttore automatico per correnti di guasto.

Se si utilizza comunque un interruttore di protezione per correnti di guasto (RCD), è necessario utilizzare un tipo B con una corrente di intervento di almeno 1000 mA.

AVVERTENZA!

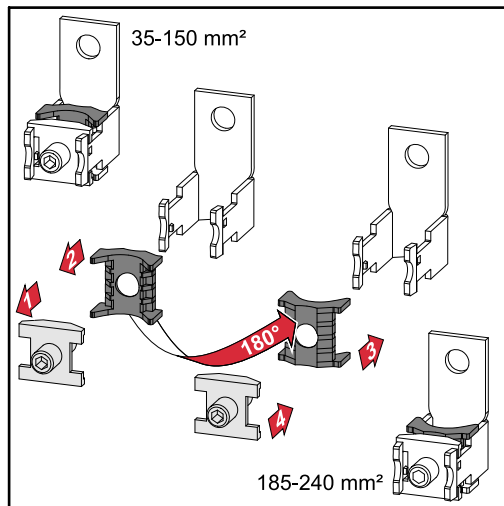
L'inverter può essere utilizzato solo con un interruttore automatico 355 A.

	Tauro 50-3-D/50-3-P	Tauro Eco 50-3-D/50-3-P	Tauro Eco 99-3-P	Tauro Eco 99-3-D	Tauro Eco 100-3-P	Tauro Eco 100-3-D
Protezione consigliata contro le sovracorrenti di uscita [A] per una potenza di uscita di 50 kW	80	80	-	-	-	-
Protezione massima contro le sovracorrenti di uscita [A] per una potenza di uscita di 100 kW (Esempio: Daisy Chaining)	160	160	160	160	160	160
Protezione massima contro le sovracorrenti di uscita [A] per una potenza di uscita di 150 kW (Esempio: Daisy Chaining)	250	250	250	250	250	250

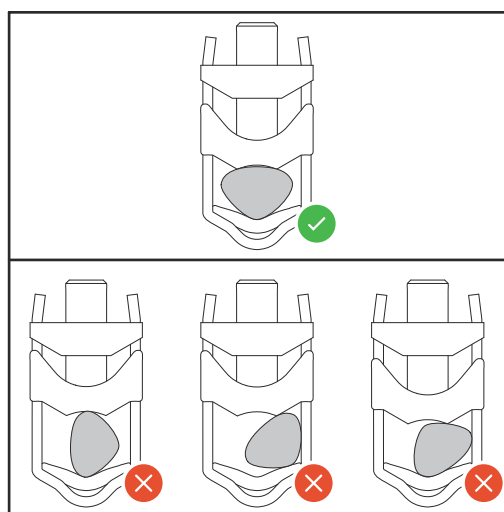
	Tauro 50-3-D/50-3-P	Tauro Eco 50-3-D/50-3-P	Tauro Eco 99-3-P	Tauro Eco 99-3-D	Tauro Eco 100-3-P	Tauro Eco 100-3-D
Protezione massima contro le sovracorrenti di uscita [A] per una potenza di uscita di 200 kW (Esempio: Daisy Chaining)	355	355	355	355	355	355

Modifica dell'area di bloccaggio per il morsetto a V

Alla consegna, l'area di bloccaggio del morsetto a V è di 35-150 mm². L'area di bloccaggio può essere modificata a 185-240 mm² semplicemente adattando il morsetto a V.



Conduttori settoriali sul morsetto a V



Ingresso PE aggiuntivo per la messa a terra

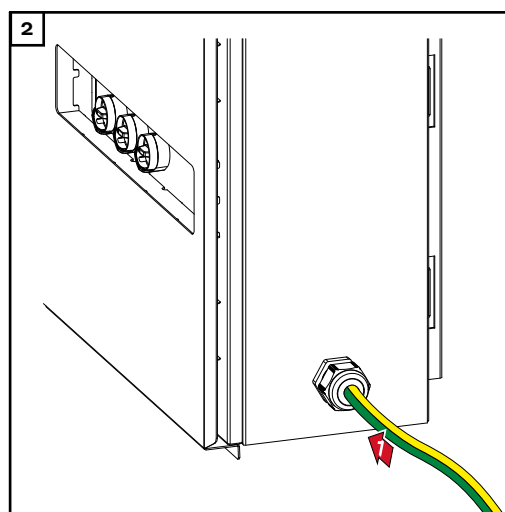
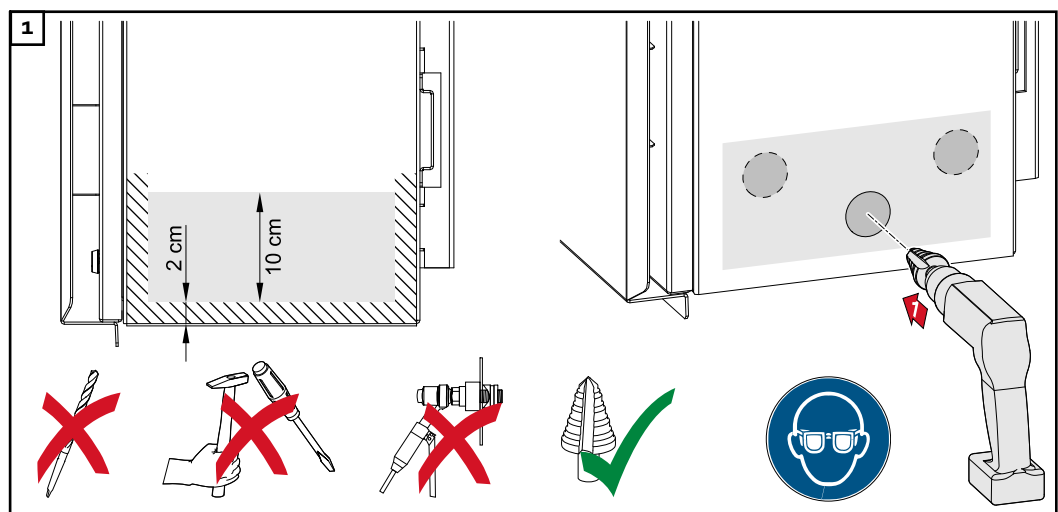
Sul lato destro del corpo esterno, nella zona inferiore, è possibile praticare un foro opzionale per un ingresso PE aggiuntivo.

PRUDENZA!

Pericolo dovuto a perforazione difettosa o impropria.

Possono verificarsi lesioni agli occhi e alle mani a causa di parti volanti e spigoli vivi, nonché danni all'inverter.

- ▶ Durante la foratura indossare occhiali protettivi adeguati.
- ▶ Per l'alesatura utilizzare solo una punta a gradini.
- ▶ Assicurarsi che non vi siano danni all'interno dell'apparecchio (ad es. morsetteria).
- ▶ Regolare il diametro del foro al rispettivo collegamento.
- ▶ Sbavare i fori con un utensile adatto.
- ▶ Rimuovere i residui di foratura dall'inverter.



Inserire il raccordo a vite nel foro e fissare con la coppia specificata dal produttore.

L'apertura deve essere sigillata secondo la classe di protezione dell'inverter!

⚠ PERICOLO!

Pericolo derivante dalla tensione di rete e dalla tensione CC dei moduli solari.
Una scossa elettrica può risultare mortale.

- ▶ Prima di eseguire qualsiasi collegamento, togliere la tensione dal lato CA e CC dell'inverter.
- ▶ Il collegamento fisso alla rete elettrica pubblica deve essere realizzato esclusivamente da un installatore elettrico autorizzato.

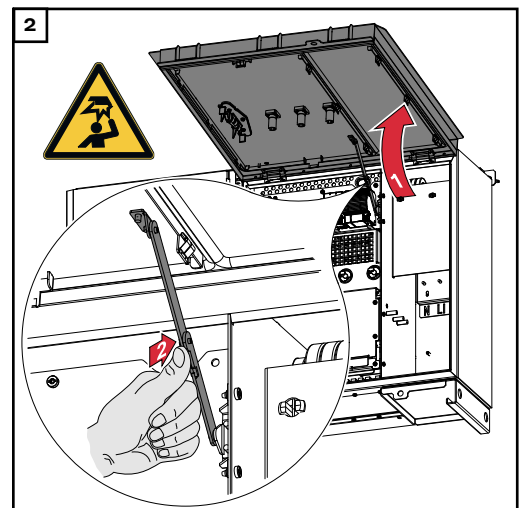
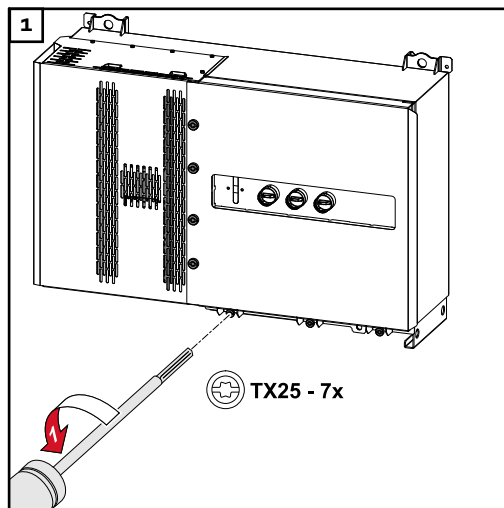
⚠ PRUDENZA!

Attacchi dei cavi non correttamente serrati possono causare danni all'inverter.
Attacchi dei cavi non correttamente serrati possono causare danni termici all'inverter e di conseguenza provocare incendi.

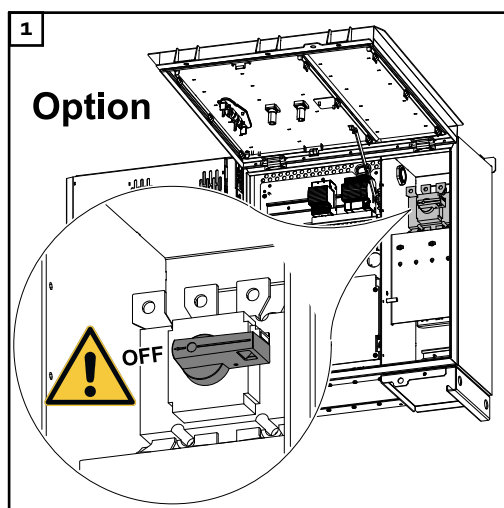
- ▶ Durante il collegamento dei cavi CA e CC, accertarsi che tutti i cavi siano ben serrati agli attacchi dell'inverter applicando la coppia prescritta.

IMPORTANTE! Per il collegamento PE devono essere rispettati anche i requisiti definiti in "Norme di sicurezza" per un collegamento sicuro del conduttore PE.

Apertura dell'inverter

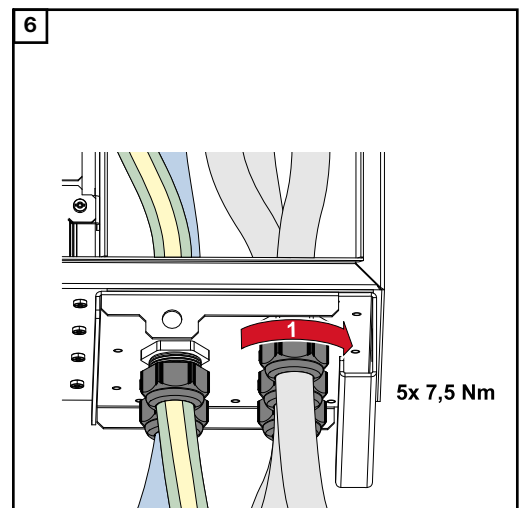
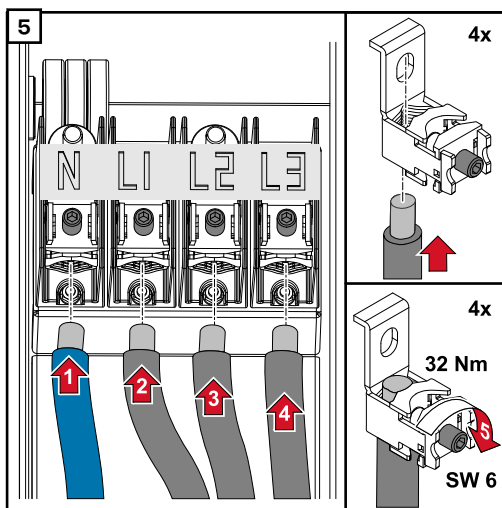
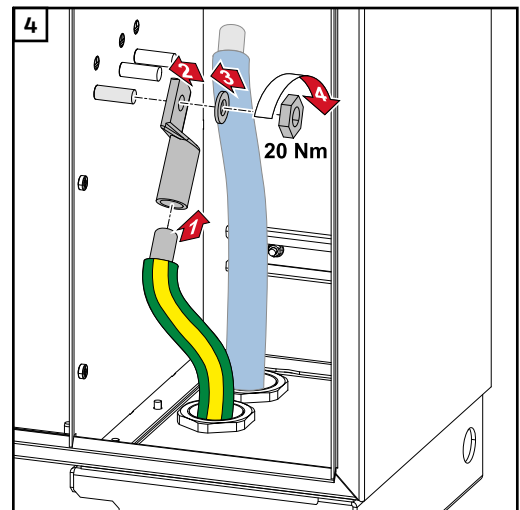
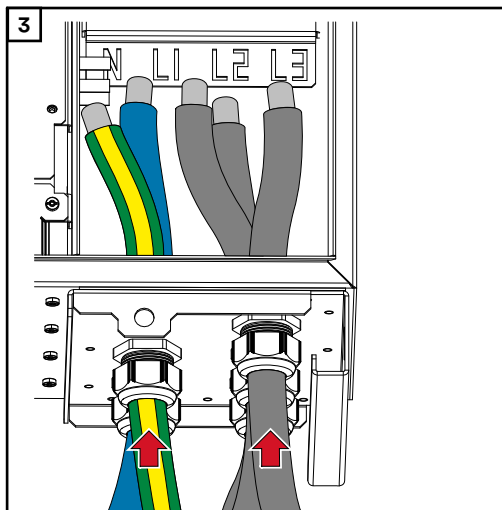
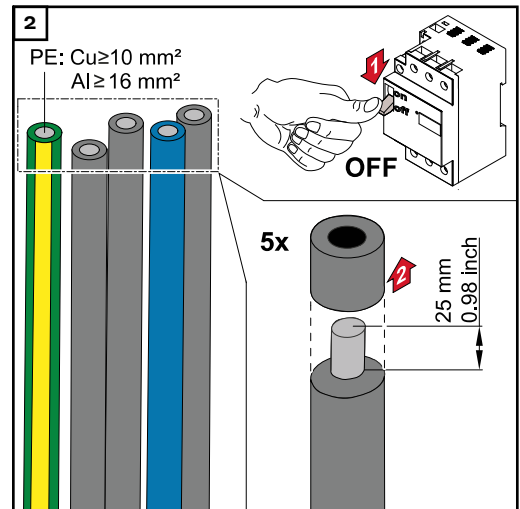
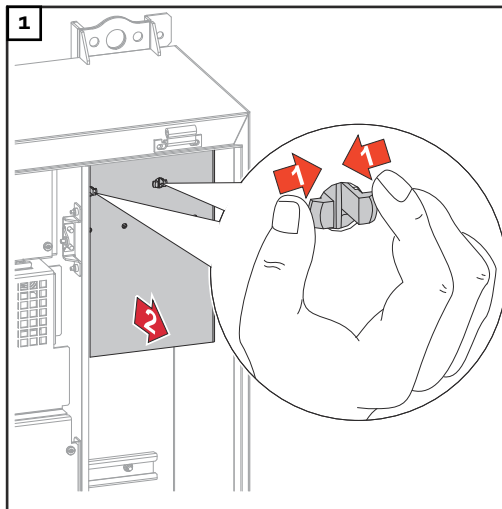


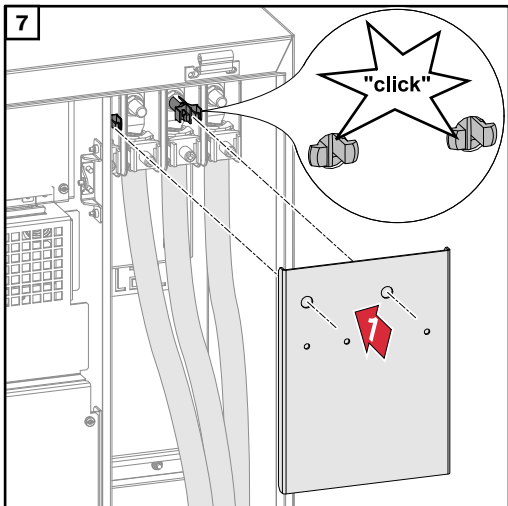
Disattivazione del sezionatore CA opzionale



Collegamento dell'inverter alla rete pubblica - Singlecore

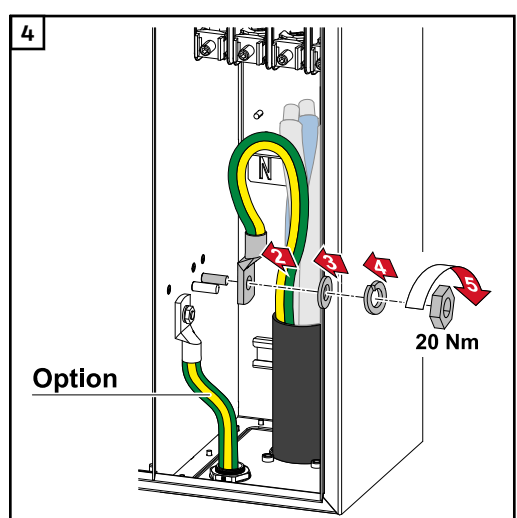
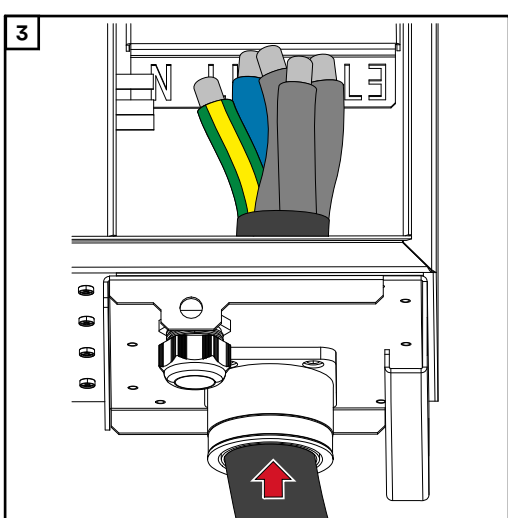
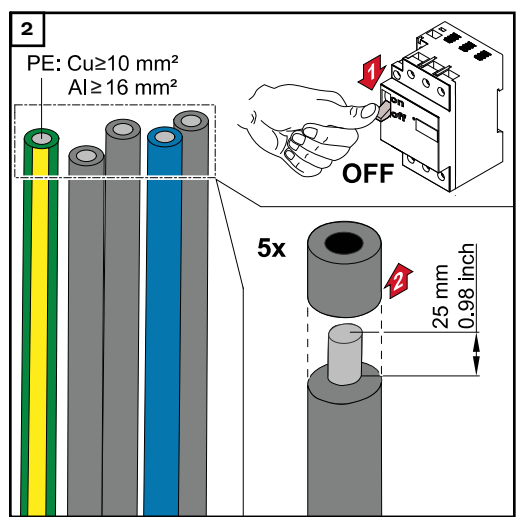
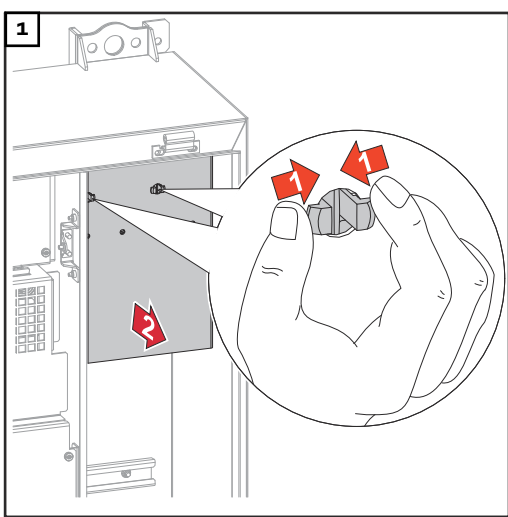
Per il collegamento, rispettare la corretta sequenza delle fasi: PE, N, L1, L2 e L3.

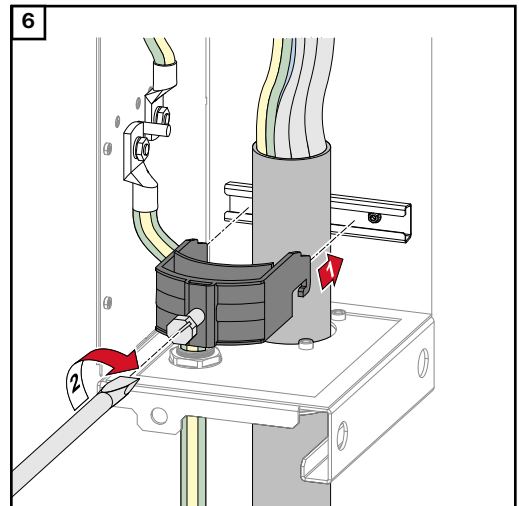
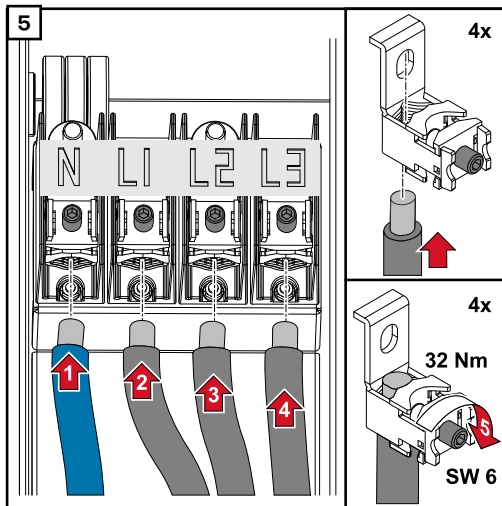




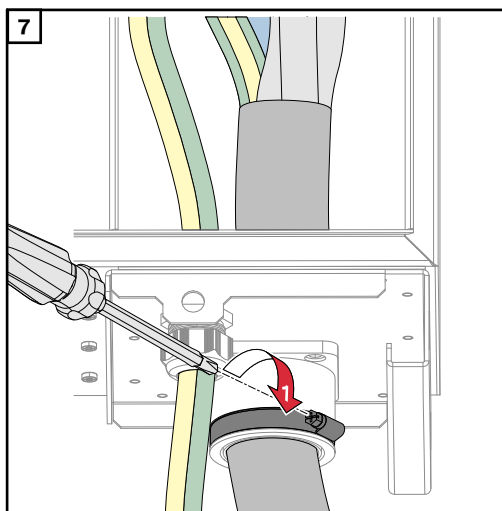
Collegamento dell'inverter alla rete pubblica - Multicore

Per il collegamento, rispettare la corretta sequenza delle fasi: PE, N, L1, L2 e L3.

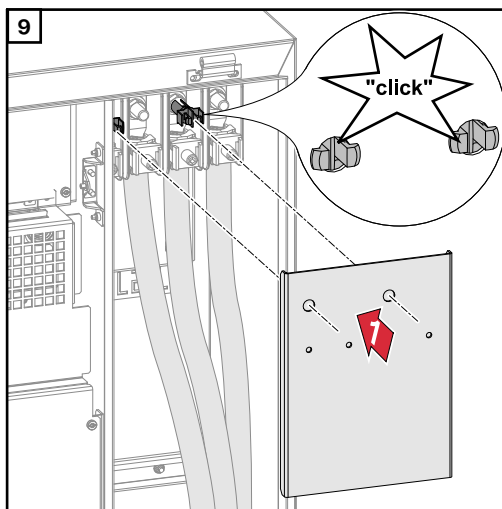
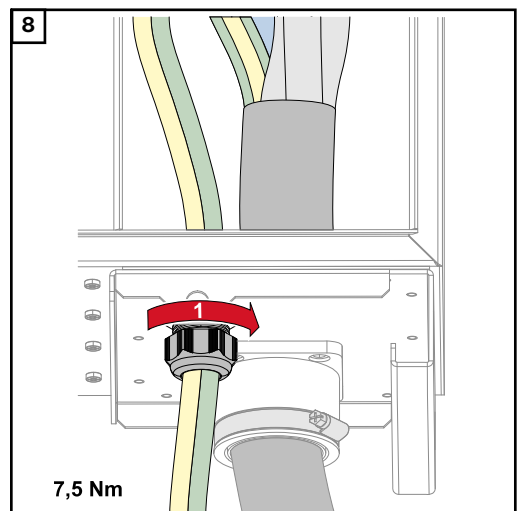




Fissaggio con la coppia specificata dal produttore del supporto antistrappo. Il supporto antistrappo non è compreso nella fornitura.

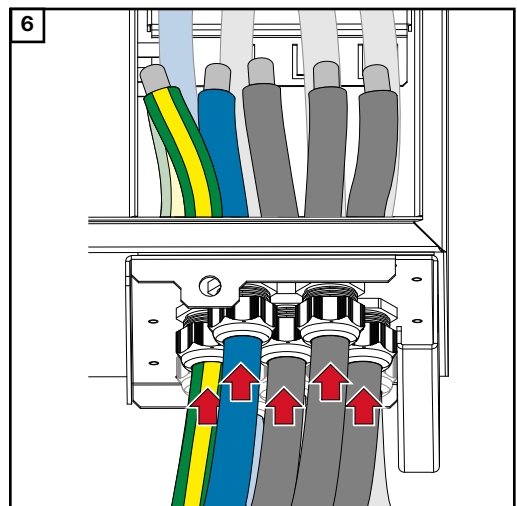
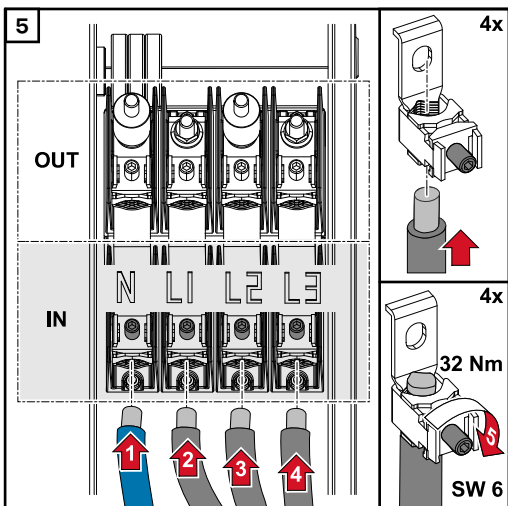
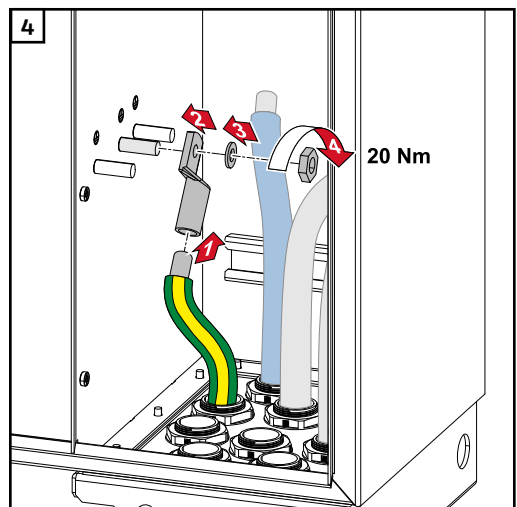
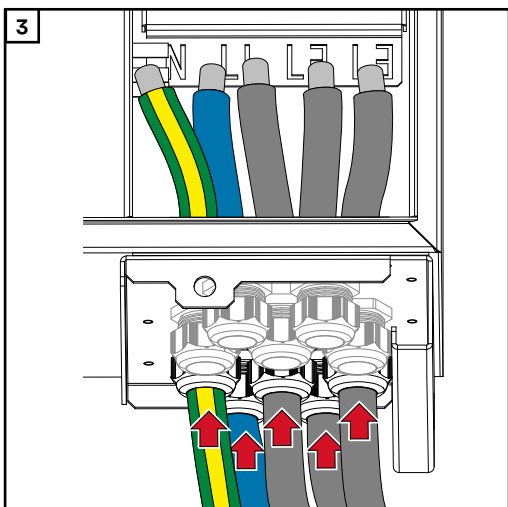
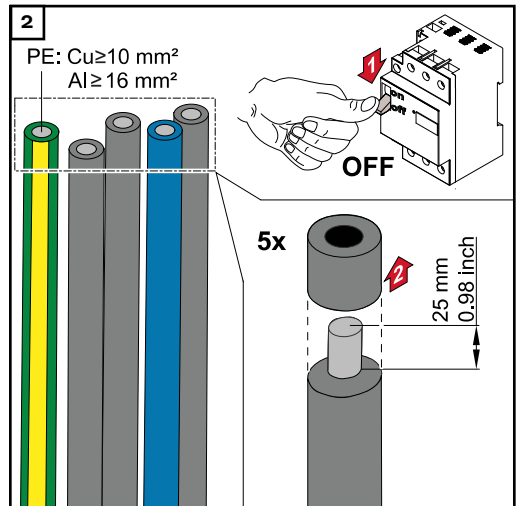
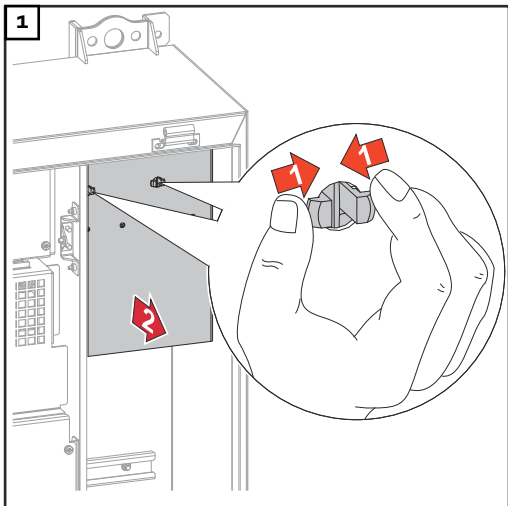


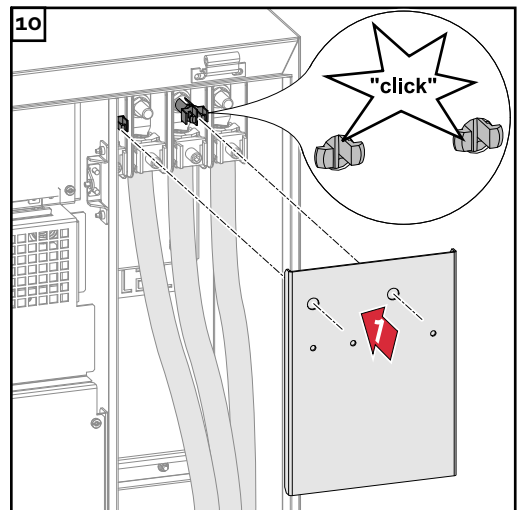
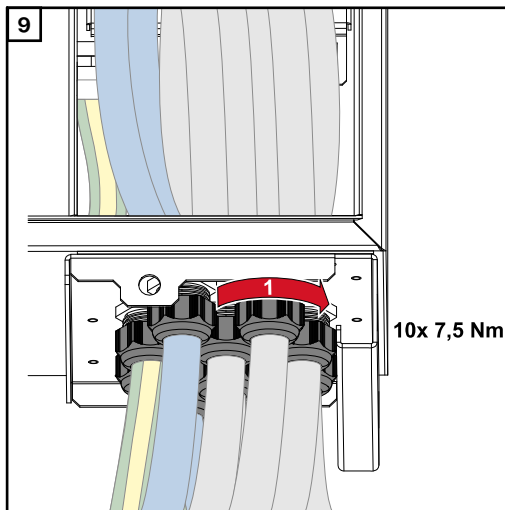
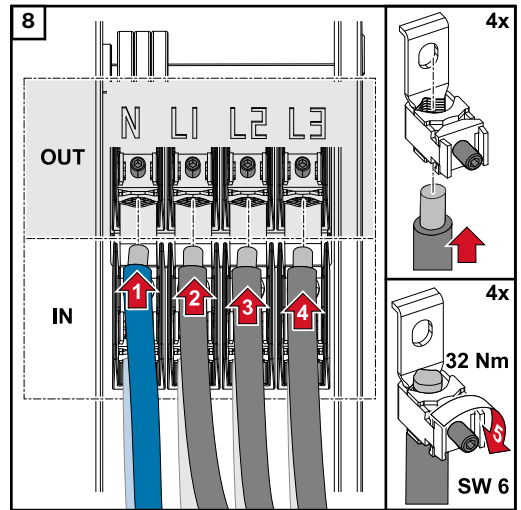
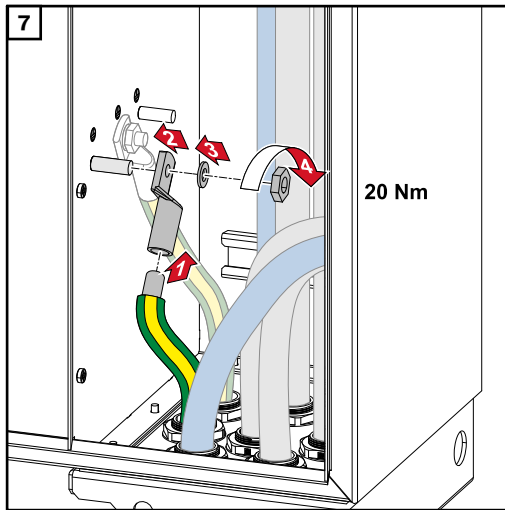
Fissaggio con la coppia specificata dal produttore.



Collegamento dell'inverter alla rete pubblica - Daisy Chain

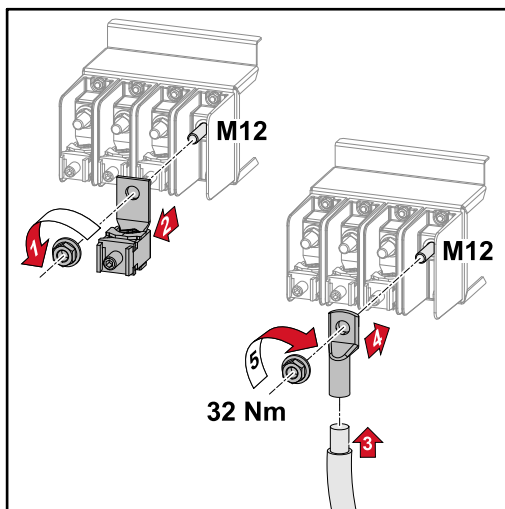
Per il collegamento, rispettare la corretta sequenza delle fasi: PE, N, L1, L2 e L3.





Collegamento dei cavi con capocorda

In alternativa al collegamento ai morsetti a V, i cavi possono essere collegati con il capocorda al tirante filettato M12 dei collegamenti.



Collegare il cavo FV all'inverter.

Sicurezza

PERICOLO!

Pericolo derivante dalla tensione di rete e dalla tensione CC dei moduli solari esposti alla luce.

Una scossa elettrica può risultare mortale.

- ▶ Prima di eseguire qualsiasi collegamento, togliere la tensione dal lato CA e CC dell'inverter.
- ▶ Il collegamento fisso alla rete elettrica pubblica deve essere realizzato esclusivamente da un installatore elettrico autorizzato.

PERICOLO!

Il collegamento errato dei morsetti/collegamenti a spina FV può causare scosse elettriche.

Una scossa elettrica può risultare mortale.

- ▶ Quando si collega la versione D ("direct string"), prestare attenzione affinché ogni polo di una stringa venga inserito nello stesso ingresso FV, ad esempio, 'polo + stringa 1' all'ingresso FV 1.1+ e 'polo - stringa 1' all'ingresso FV 1.1-.

PERICOLO!

Pericolo derivante dalla tensione CC. Anche quando i sezionatori CC sono disattivati, le schede elettroniche di sicurezza (100-3-D/99-3-D)/la scheda elettronica di sicurezza (50-3-D) e tutto ciò che si trova davanti ai sezionatori CC continua a essere sotto tensione.

Una scossa elettrica può risultare mortale.

- ▶ Prima di eseguire qualsiasi collegamento, togliere la tensione dal lato CA e CC dell'inverter.

PRUDENZA!

Morsetti non correttamente serrati possono causare danni all'inverter.

Morsetti non correttamente serrati possono causare danni termici all'inverter e di conseguenza provocare incendi.

- ▶ Durante il collegamento dei cavi CA e CC, prestare attenzione affinché tutti i morsetti siano ben serrati applicando la coppia prescritta.

PRUDENZA!

I moduli solari collegati senza rispettare la polarità corretta possono causare danni all'inverter.

I moduli solari collegati senza rispettare la polarità corretta possono causare danni termici all'inverter.

- ▶ Misurare i cavi CC dei moduli solari e collegarli all'inverter rispettando la polarità corretta.

! PRUDENZA!

Il superamento della corrente di entrata massima per stringa può causare danni all'inverter.

Il superamento della corrente di entrata massima per stringa può causare danni all'inverter.

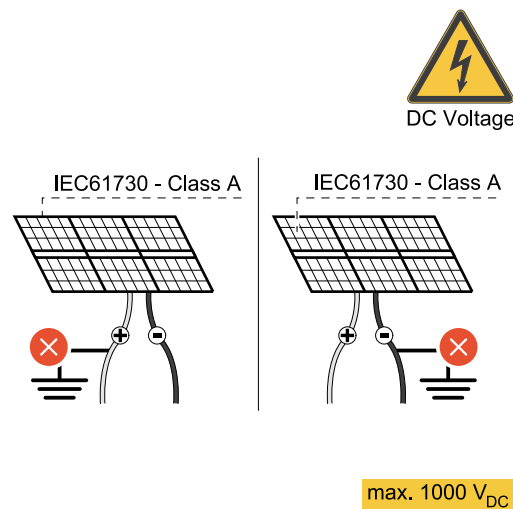
- ▶ Rispettare la corrente di entrata massima per stringa dell'inverter secondo i dati tecnici.
- ▶ La corrente di entrata massima non deve essere superata anche se si utilizzano spine a Y o a T.

Informazioni generali sui moduli solari

Per scegliere correttamente i moduli solari e utilizzare al meglio l'inverter dal punto di vista economico, attenersi a quanto riportato di seguito:

- La tensione di funzionamento a vuoto dei moduli solari aumenta in condizioni di irraggiamento solare costante e temperatura in diminuzione. La tensione di funzionamento a vuoto non deve superare la tensione massima ammessa del sistema. Una tensione di funzionamento a vuoto superiore ai valori indicati comporta il danneggiamento dell'inverter, facendo decadere tutti i diritti di garanzia.
- Attenersi ai coefficienti di temperatura riportati sulla scheda tecnica dei moduli solari.
- I valori esatti per il dimensionamento dei moduli solari sono forniti da appositi programmi di calcolo, come ad es. **Fronius Solar.creator**.

IMPORTANTE!Prima di collegare i moduli solari verificare che il valore della tensione indicato dal produttore coincida con quello effettivamente disponibile.



IMPORTANTE!I moduli solari collegati all'inverter devono rispondere ai requisiti della norma IEC 61730 Classe A.

IMPORTANTE!Le stringhe di moduli solari non devono essere collegate a terra.

Cavi consentiti

La resistenza termica dei cavi CC deve essere di almeno 90 °C.

Attacchi CC

A seconda del modello di apparecchio, scegliere cavi con sezioni sufficientemente elevate!

Classe di potenza	Modello di apparecchio	Sezione del cavo
Tauro 50-3/Eco 50-3/ Eco 99-3/Eco 100-3	pre-combined	25-95 mm ²
	direct	2,5-10 mm ² (vedere la scheda tecnica della spina)

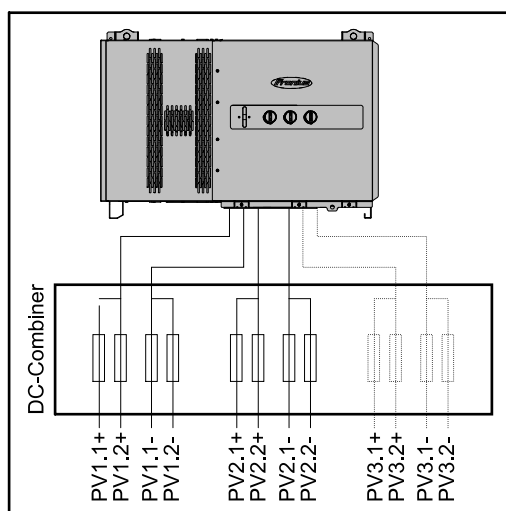
Protezione CC pre-combined

PRUDENZA!

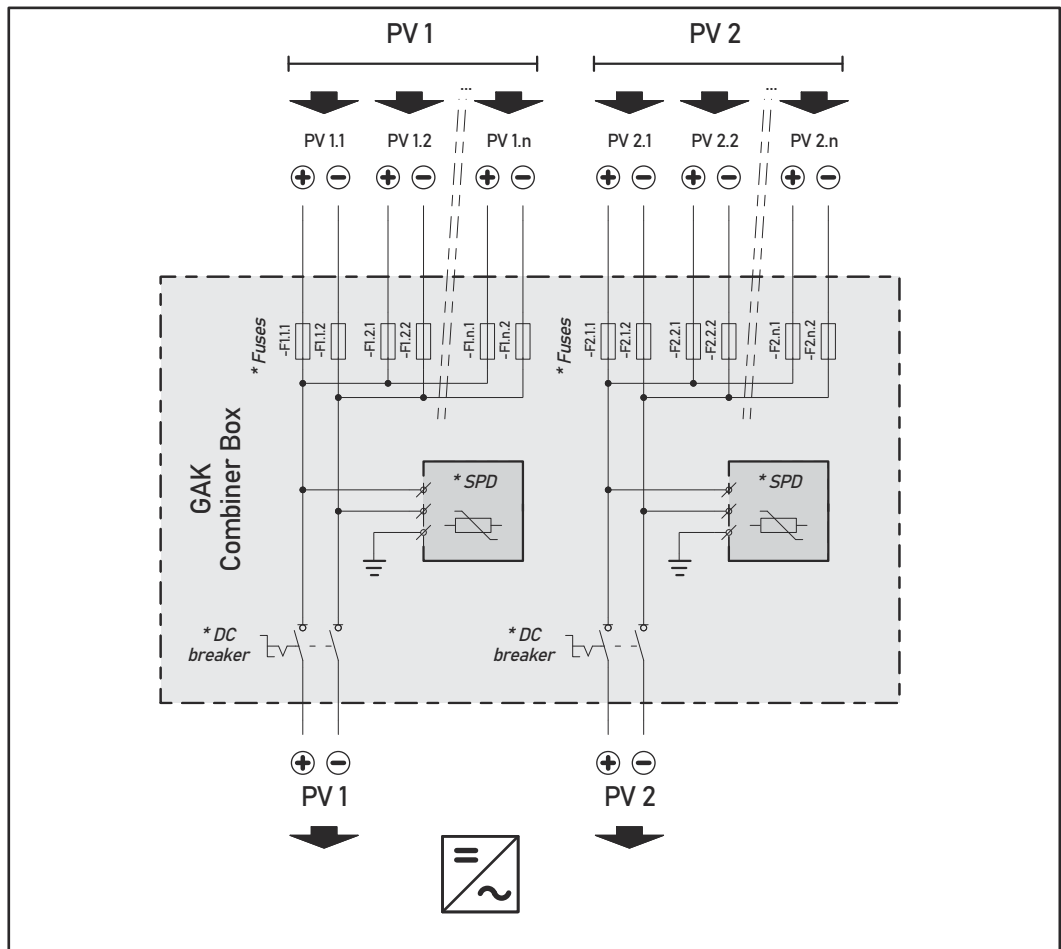
Cavi FV non correttamente protetti possono causare danni all'inverter.

I cavi FV non protetti nella versione "pre-combined" dell'apparecchio possono causare danni all'inverter.

- I cavi FV devono essere protetti in una scatola di raggruppamento davanti all'inverter (versione "pre-combined").

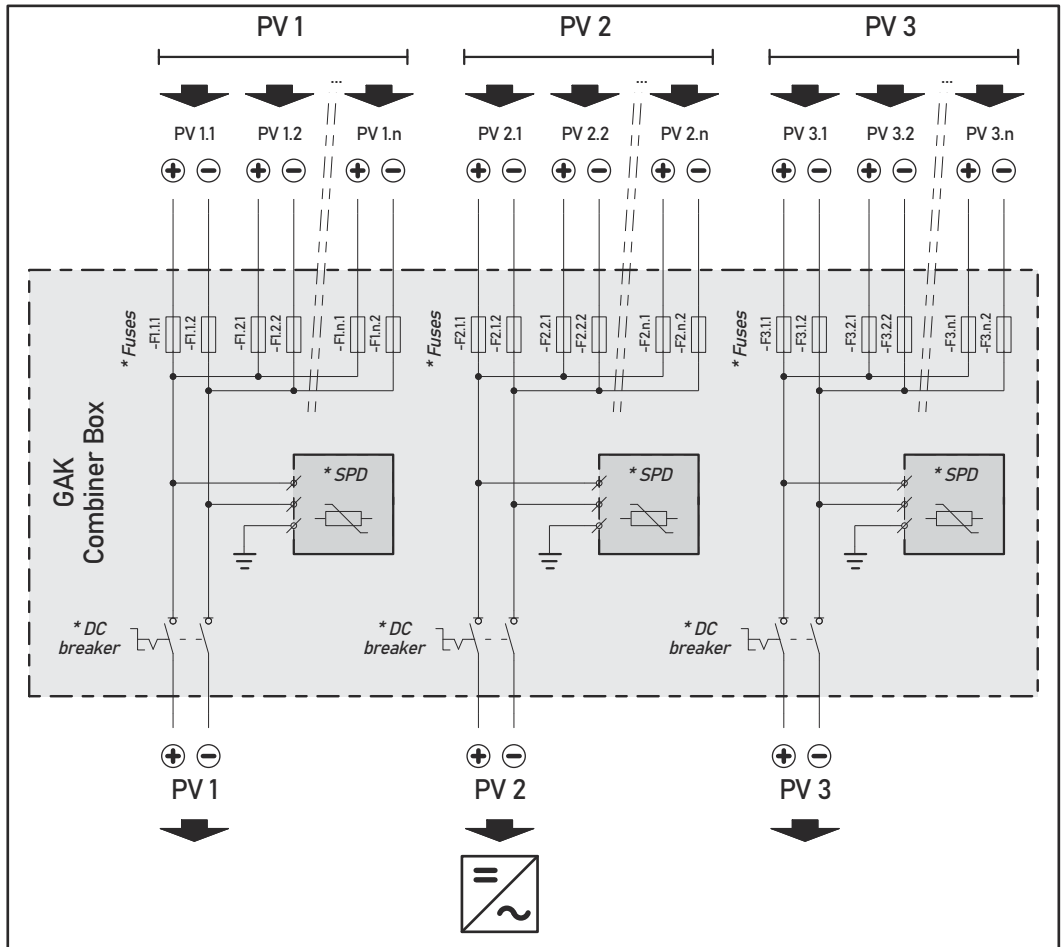


Esempio di scatola di raggruppamento Fronius Tauro Eco 50-3-P/99-3-P/100-3-P



* Fusibile CC opzionale a seconda della normativa nazionale/interruttore CC opzionale/SPD DC opzionale

Esempio scatola di raggruppamento Fronius Tauro 50-3-P

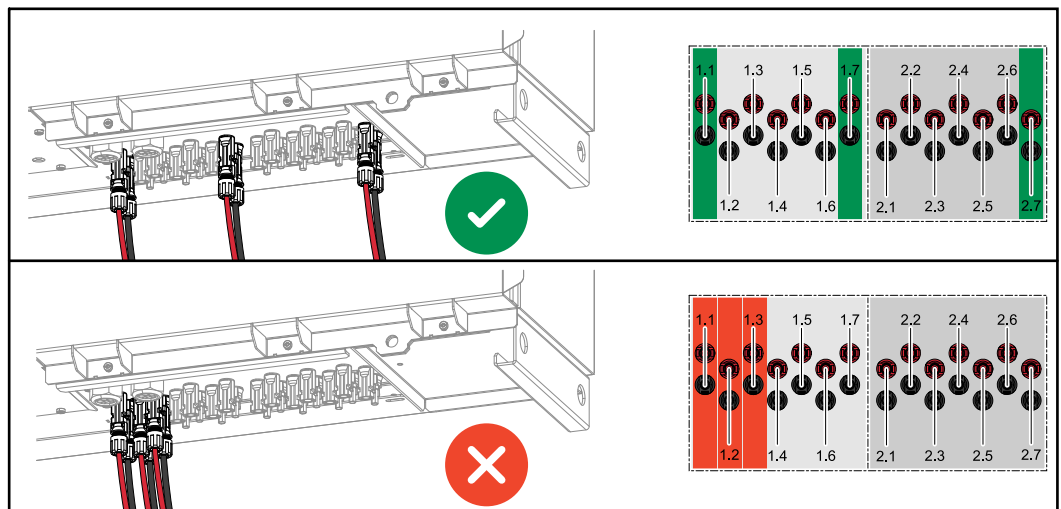


* Fusibile CC opzionale a seconda della normativa nazionale/interruttore CC opzionale/SPD DC opzionale

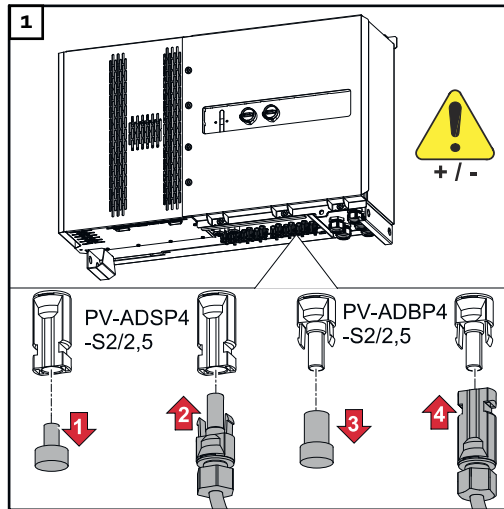
Ripartizione delle stringhe di moduli solari per la versione direct

Ripartire equamente le stringhe di moduli solari esistenti tra gli ingressi FV (FV1/**FV2**/**FV3**) dell'inverter.

Iniziare prima con gli ingressi dispari e solo dopo riempire gli ingressi pari per ripartire la potenza il più uniformemente possibile e aumentare la durata dei fusibili ad es.: (1.1, **2.1**, **3.1**, 1.3, **2.3**, ecc.).



Collegamento dei cavi FV - Connettori MC4

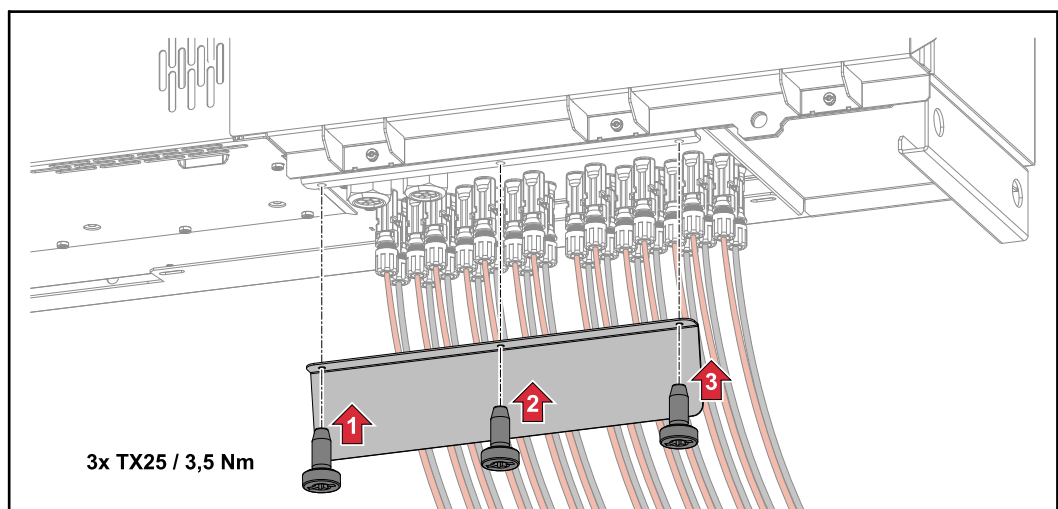
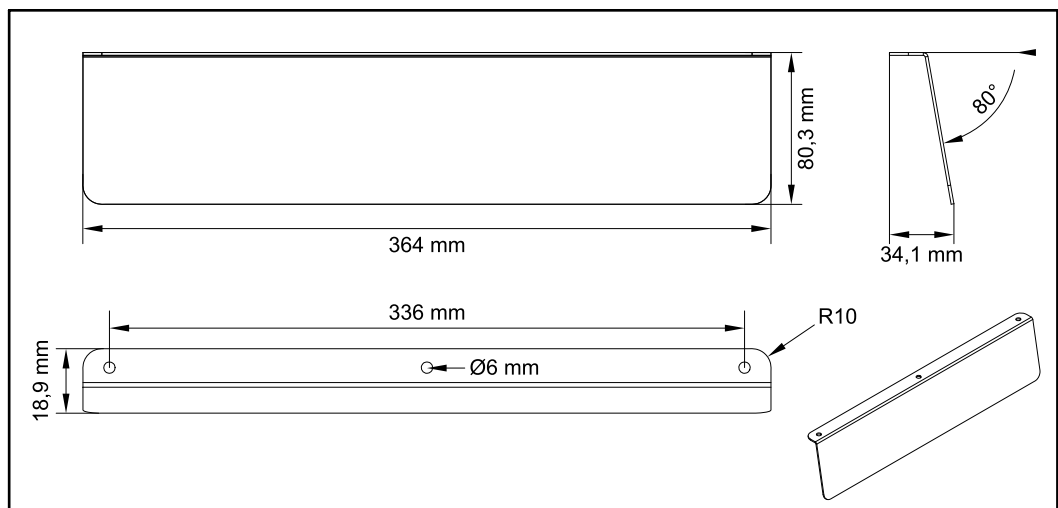


Collegare i cavi FV dei moduli solari ai connettori MC4 secondo l'etichetta.

I connettori MC4 non utilizzati sull'inverter devono essere chiusi dai tappi a vite di copertura forniti con l'inverter.

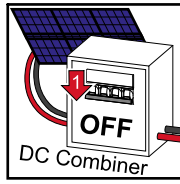
Copertura del connettore MC4

Per proteggere i connettori MC4, è possibile montare una piastra di copertura sull'inverter. La piastra di copertura può essere ordinata come accessorio opzionale insieme ai Floor Rack.

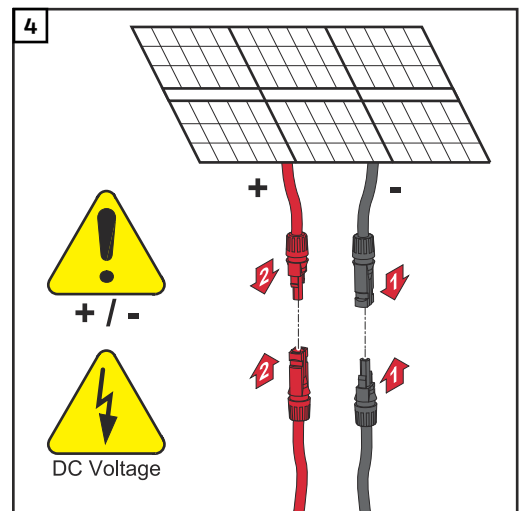
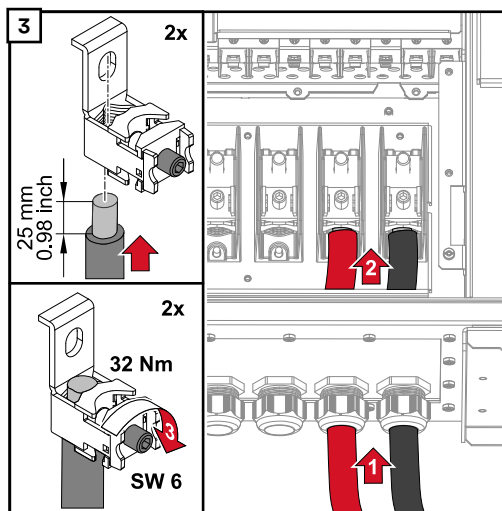
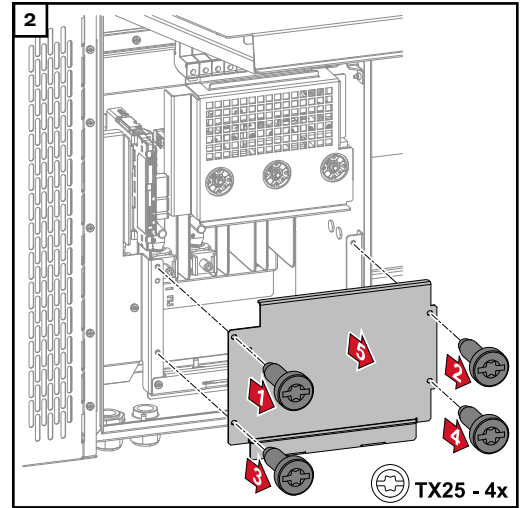
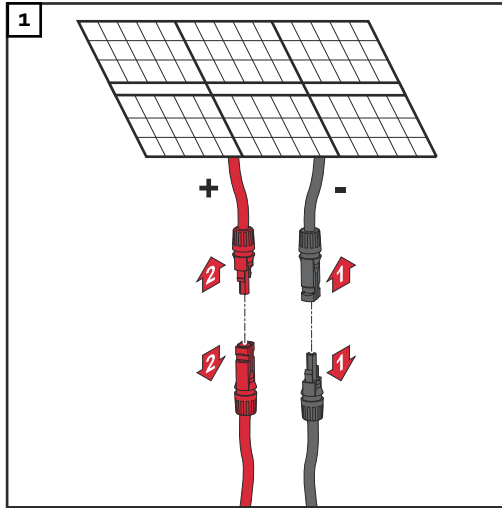


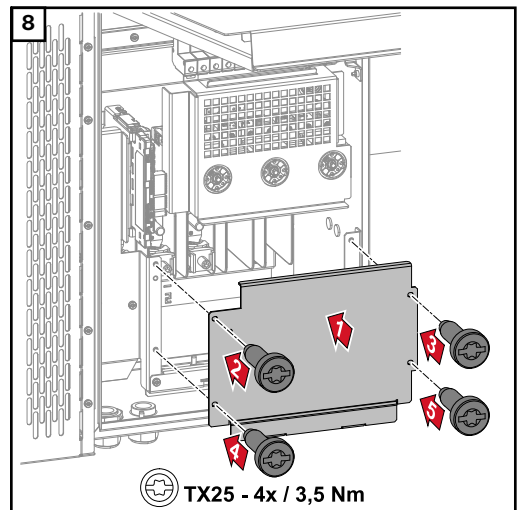
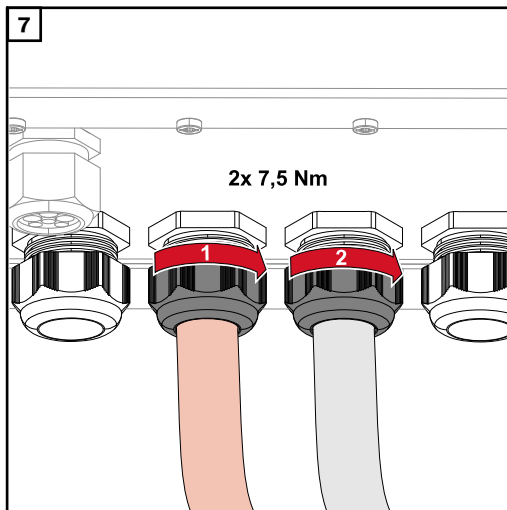
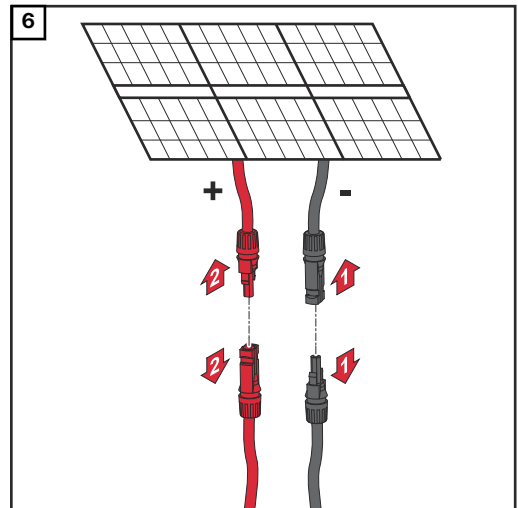
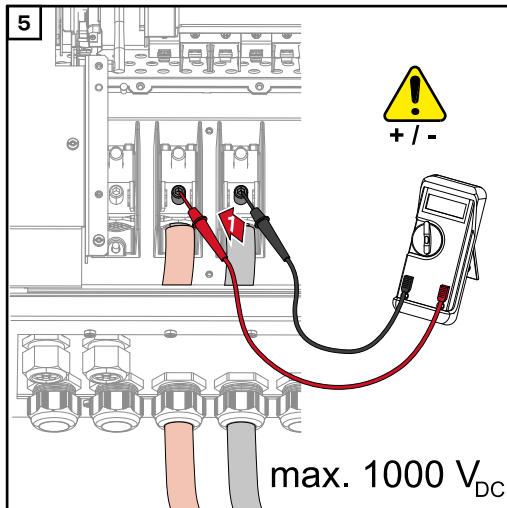
Collegamento dei cavi FV - Pre-combined

Le stringhe di moduli solari che vengono riunite in una scatola di raggruppamento CC devono essere protette per ogni stringa in conformità con le normative nazionali vigenti!



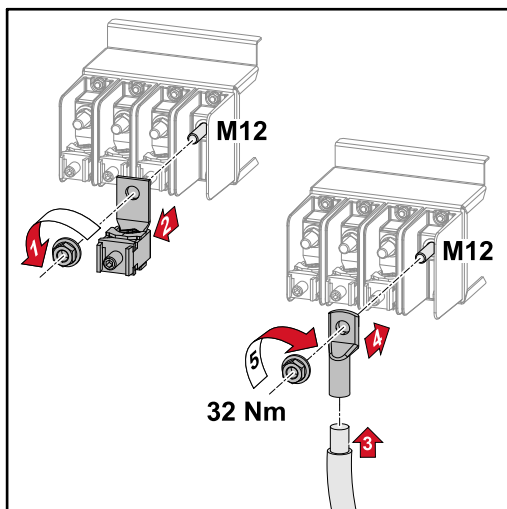
Prima di lavorare nella scatola dei collegamenti dell'inverter, occorre disinserire la tensione CC. Questo può essere fatto anche nella scatola di raggruppamento CC.





Collegamento dei cavi con capocorda

In alternativa al collegamento ai morsetti a V, i cavi possono essere collegati con il capocorda al tirante filettato M12 dei collegamenti.



Sostituzione dei fusibili delle stringhe

PRUDENZA!

Pericolo dovuto a fusibili difettosi.

Possono causare incendi.

- ▶ Sostituire i fusibili difettosi solo con fusibili nuovi ed equivalenti.
- ▶ Non sostituire i fusibili difettosi con bulloni.

PRUDENZA!

Pericolo dovuto ai fusibili delle stringhe non correttamente dimensionati.

Fusibili delle stringhe non correttamente dimensionati possono causare danni all'inverter e ai componenti a esso collegati.

Con la versione "D (direct)" di Fronius Tauro occorre utilizzare i seguenti fusibili delle stringhe:

- ▶ Max. **10 A** per stringa → È possibile utilizzare un **fusibile gPV 15 A 1000 V** (codice articolo Fronius: 41,0007,0230 - Fusibile 15 1000 F PV 15A).
- ▶ Max. **14,5 A** per stringa → È necessario utilizzare un **fusibile gPV 20 A 1000 V** (codice articolo Fronius: 41,0007,0233 - Fusibile HL 20A 1KV rapido).
- ▶ Max. **22 A** per stringa → È necessario utilizzare un **fusibile gPV 30 A 1000 V** (codice articolo Fronius: 41,0007,0241 - Fusibile HL 30A 1KV rapido).

Sostituire i fusibili:

Fronius Tauro 50-3-D stringa 1.1 - 3.7 /

Fronius Tauro 50-3-D (30A fuses) stringa 1.1 - 3.5 /

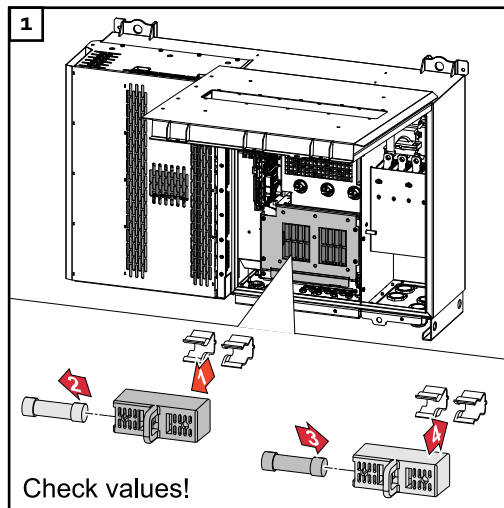
Fronius Tauro Eco 50-3-D stringa 1.1 - 2.7 /

Tauro Eco 50-3-D (30A fuses) stringa 1.1 - 2.5 /

Fronius Tauro Eco 99 / 100-3-D stringa 1.1 - 2.7 /

Fronius Tauro Eco 99 / 100-3-D (30A fuses) stringa 1.1 - 3.5

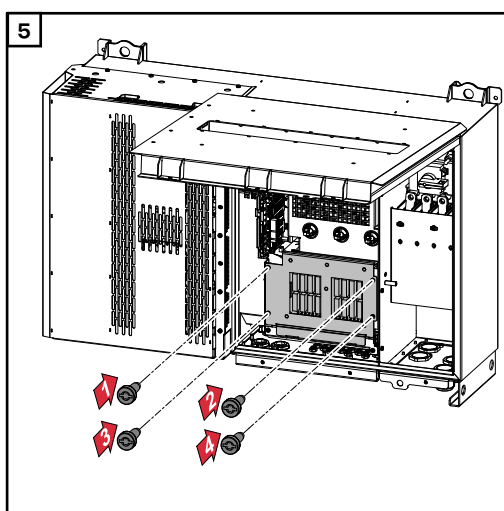
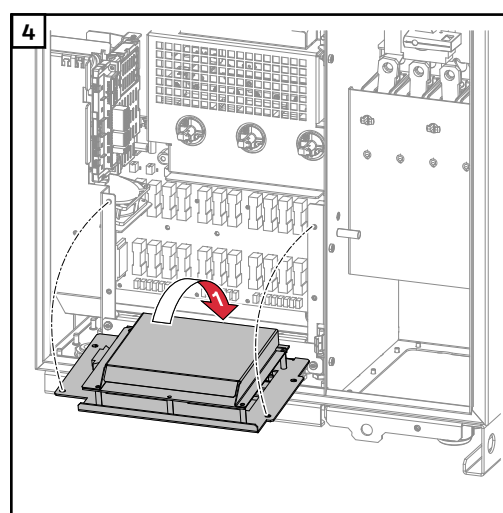
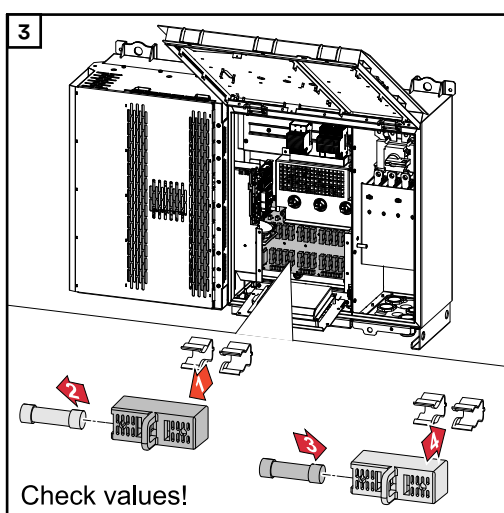
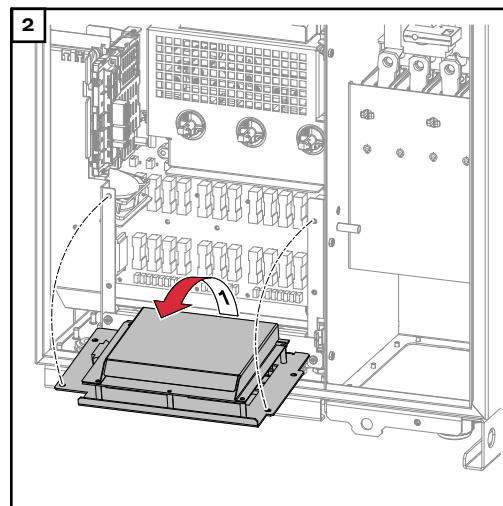
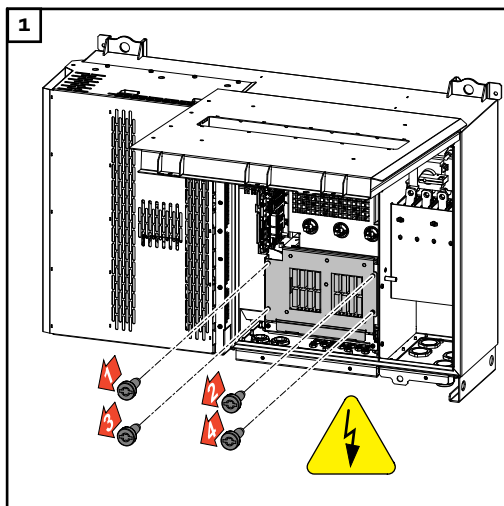
Controllare i valori! Sostituire i fusibili difettosi solo con fusibili nuovi ed equivalenti.



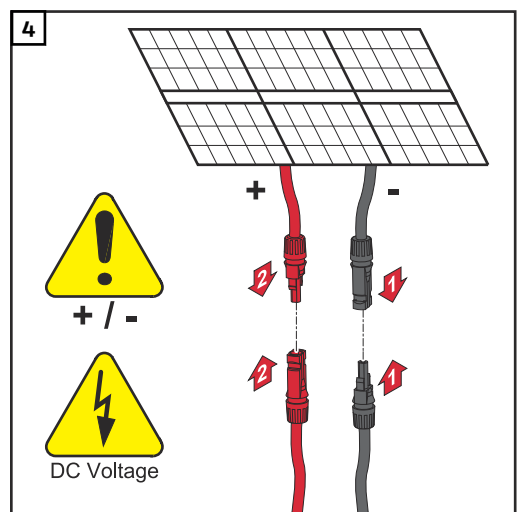
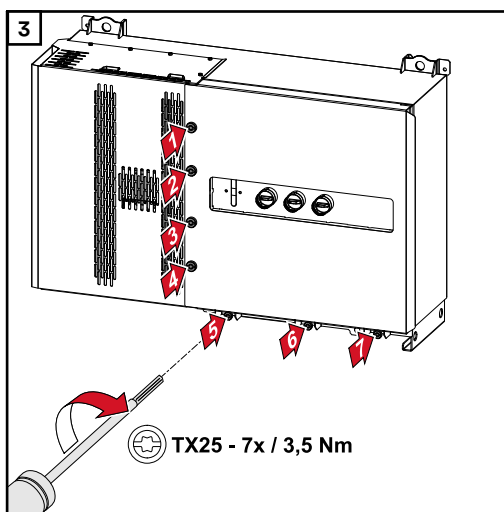
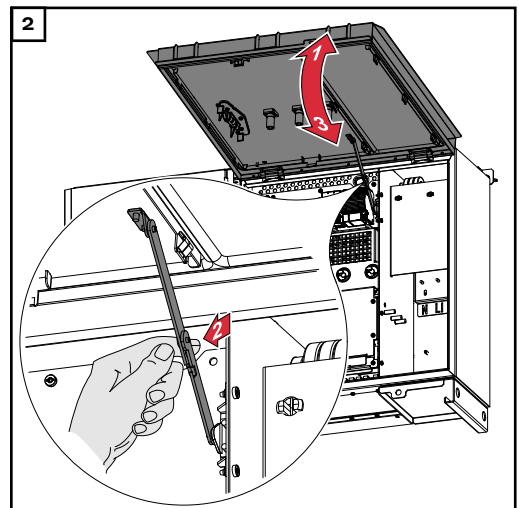
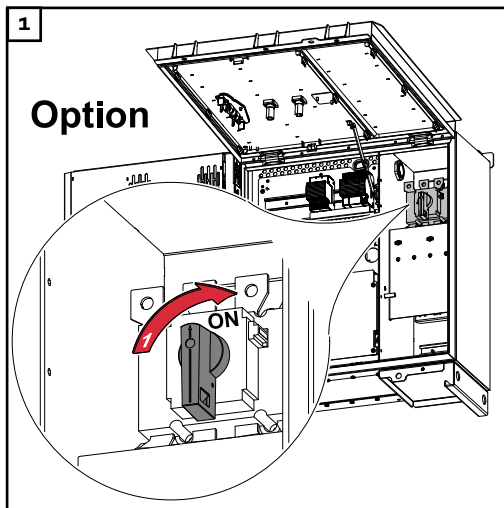
Sostituire i fusibili:

Fronius Tauro ECO 99/100-3-D stringa 3.1-3.8

Controllare i valori! Sostituire i fusibili difettosi solo con fusibili nuovi ed equivalenti.



Chiusura e accensione dell'inverter

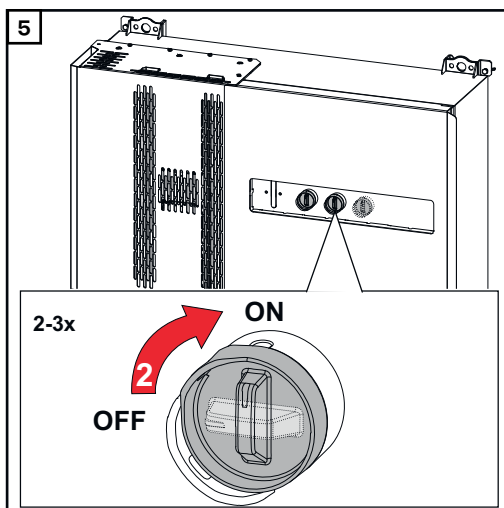


⚠ PERICOLO!

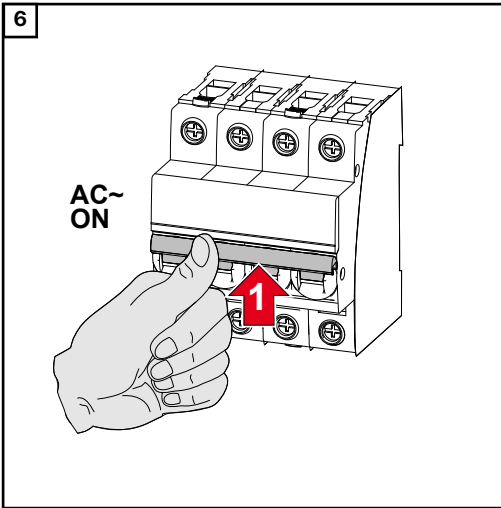
Sezionatori CC non correttamente accesi

possono causare gravi lesioni personali e danni materiali.

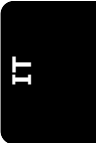
- ▶ Accendere tutti i sezionatori CC esistenti (posizionandoli su "ON") prima di attivare il collegamento CA.
- ▶ I sezionatori CC possono essere attivati solo simultaneamente (uno immediatamente dopo l'altro).



È possibile aprire il punto di accesso WLAN con il sensore ottico, vedere il capitolo [Funzioni dei tasti e indicazioni di stato dei LED](#) a pagina 26



Collegamento del cavo di comunicazione dati



Componenti Modbus

Gli ingressi M0 e M1 possono essere selezionati liberamente. Al morsetto Modbus sugli ingressi M0 e M1 è possibile collegare massimo 4 componenti Modbus rispettivamente.

IMPORTANTE!

Se la funzione "**Comando inverter mediante Modbus**" è attivata nell'area di menu "**Comunicazione**" → "**Modbus**", non sono possibili componenti Modbus. Non è possibile inviare e ricevere dati contemporaneamente.

Cavi ammessi per la scatola di comunicazione dati

Ai morsetti dell'inverter possono essere collegati cavi con la struttura seguente:



- Rame: rotondi monofilo



- Rame: rotondi a filo capillare

Collegamenti WSD con morsetto a innesto

Distanza max.	Lunghezza di spelatura	Monofilo	Filo capillare	Filo capillare con manicotti di fine filo con collare	Filo capillare con manicotti di fine filo senza collare	Cavo consigliato
100 m	10 mm	0,14-1,5 mm ²	0,14-1,5 mm ²	0,14-1 mm ²	0,14-1,5 mm ²	Min. CAT 5 UTP

Collegamenti Modbus con morsetto a innesto

Distanza max.	Lunghezza di spelatura	Monofilo	Filo capillare	Filo capillare con manicotti di fine filo con collare	Filo capillare con manicotti di fine filo senza collare	Cavo consigliato
300 m	10 mm	0,14-1,5 mm ²	0,14-1,5 mm ²	0,14-1 mm ²	0,14-1,5 mm ²	Min. CAT 5 STP

Collegamenti I/O con morsetto a innesto

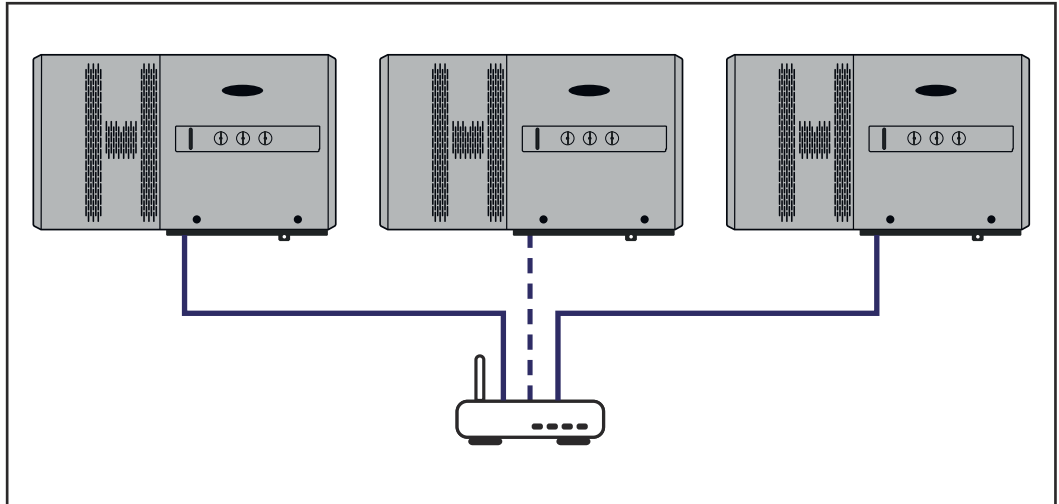
Distanza max.	Lunghezza di spelatura	Monofilo	Filo capillare	Filo capillare con manicotti di fine filo con collare	Filo capillare con manicotti di fine filo senza collare	Cavo consigliato
30 m	10 mm	0,14-1,5 mm ²	0,14-1,5 mm ²	0,14-1 mm ²	0,14-1,5 mm ²	Possibile conduttore singolo

Collegamenti LAN

Fronius raccomanda almeno un cavo CAT 5 STP (Shielded Twisted Pair) e una distanza massima di 100 m.

Più inverter in una rete

Il cablaggio di rete degli inverter deve essere eseguito a stella. Rispettare le lunghezze massime e i requisiti del cavo!



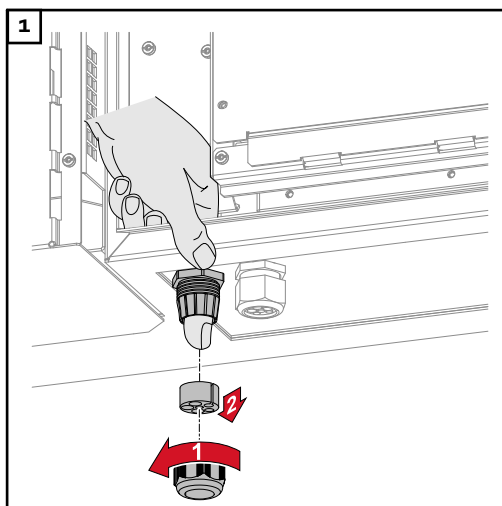
Disposizione dei cavi di comunicazione dati

Per utilizzare la connessione a Fronius Solar.web o Modbus TCP, ogni Fronius Tauro deve essere connesso direttamente alla rete tramite LAN.

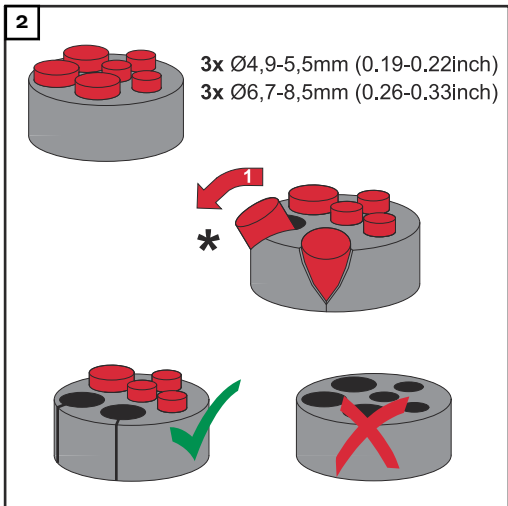
IMPORTANTE! Se si inseriscono i cavi di comunicazione dati all'interno dell'inverter, osservare quanto segue:

- A seconda del numero e della sezione dei cavi di comunicazione dati introdotti, rimuovere le corrispondenti viti cieche dall'inserito di tenuta e inserirvi i cavi di comunicazione dati.
- Inserire assolutamente nelle aperture libere dell'inserito di tenuta le viti cieche corrispondenti.

Avvertenza! Se le viti cieche sono mancanti o inserite in modo errato, non si può garantire la classe di protezione IP65.

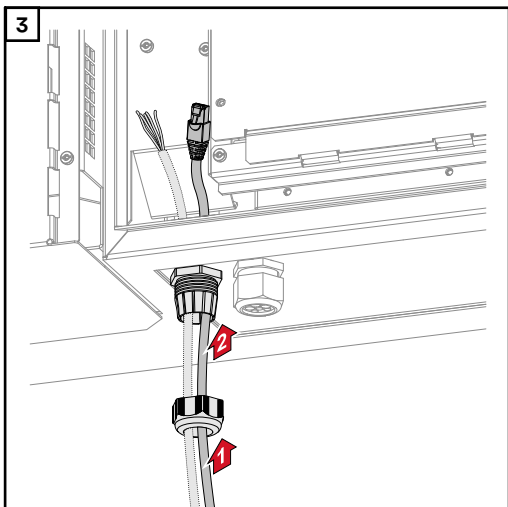


Allentare il dado per raccordi del supporto antistrappo e premere l'anello di tenuta con le viti cieche dall'interno dell'apparecchio.

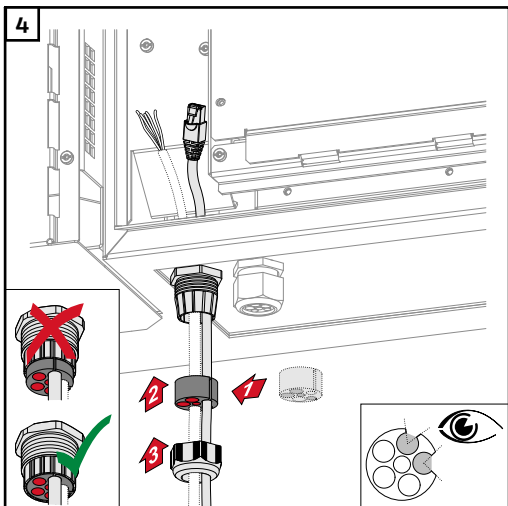


Espandere l'anello di tenuta nel punto in cui la vite cieca deve essere rimossa.

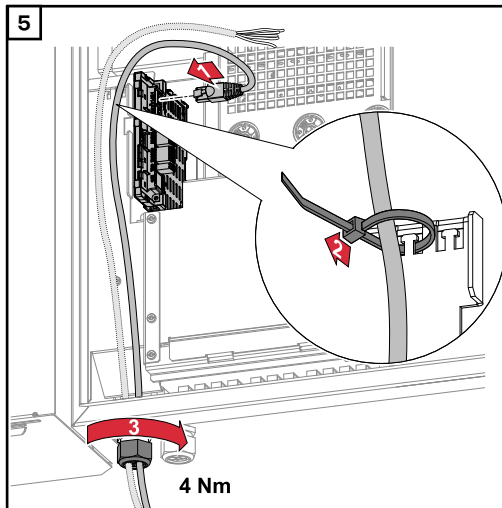
* Rimuovere il tappo cieco con un movimento laterale.



Far passare il cavo dati prima attraverso il dado per raccordi del supporto antistrappo e quindi attraverso l'apertura del corpo.

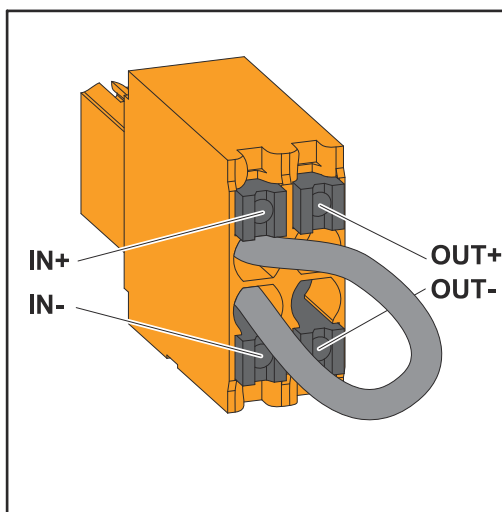


Inserire l'anello di tenuta tra il dado per raccordi e l'apertura del corpo. Premere i cavi dati nel passaggio dei cavi della tenuta. Quindi premere la tenuta fino al bordo inferiore del supporto antistrappo.



Collegare il cavo dati alla scatola di comunicazione dati con un cappio mobile e fissare il dado a cappello con una coppia di min. 2,5 e max. 4 Nm.

WSD (Wired Shut Down)

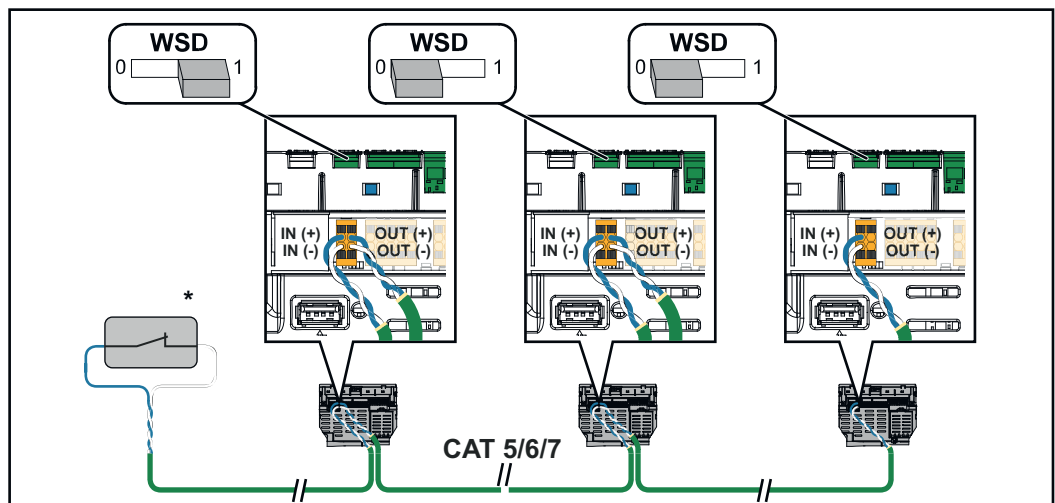


IMPORTANTE!

Il morsetto a innesto WSD nella scatola dei collegamenti dell'inverter viene fornito di serie con un ponticello. In caso di installazione di un dispositivo di attivazione o di una catena WSD, il ponticello deve essere rimosso.

Per il primo inverter con un dispositivo di attivazione collegato nella catena WSD, l'interruttore WSD deve essere in posizione 1 (master). Per tutti gli altri inverter, il commutatore WSD si trova in posizione 0 (slave).

Distanza max. tra due apparecchi: 100 m
max. Numero di apparecchi: 28



* Contatto a potenziale zero del dispositivo di attivazione (ad es. protezione centrale NA). Se in una catena WSD vengono utilizzati più contatti a potenziale zero, occorre collegarli in serie.

Prima messa in funzione

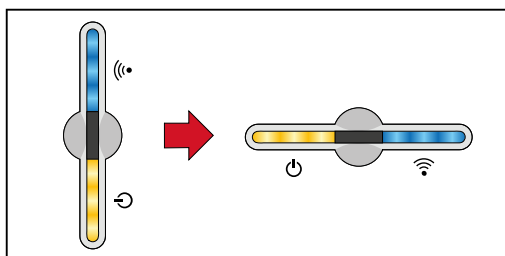
Prima messa in funzione dell'inverter

Alla prima messa in funzione dell'inverter è necessario regolare varie impostazioni di setup.

Se il setup viene annullato prima del completamento, i dati inseriti non verranno salvati e verrà visualizzata nuovamente la schermata di avvio con la procedura guidata di installazione. In caso di un'interruzione dovuta ad es. a un guasto di rete, i dati vengono memorizzati. La messa in funzione viene ripresa dal momento dell'interruzione dopo che è stata ristabilita l'alimentazione di rete. Se il setup è stato interrotto, l'inverter immette nella rete un massimo di 500 W e il LED di funzionamento lampeggia in giallo.

Il setup specifico del paese può essere impostato solo alla prima messa in funzione dell'inverter. Se è necessario modificare in seguito il setup specifico del paese, contattare l'installatore/Supporto Tecnico.

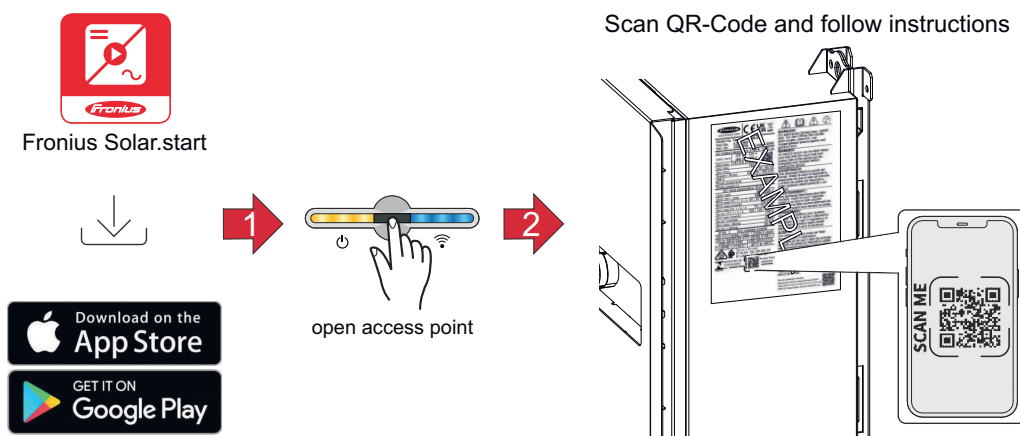
Visualizzazione del monitoraggio dell'impianto Fronius (Pilot)



Per semplificare la visualizzazione, la posizione di installazione verticale della scheda elettronica Pilot (display a LED) viene visualizzata orizzontalmente nel seguente modo.

Installazione con l'app

Per l'installazione è necessaria l'app "Fronius Solar.start". A seconda dell'apparecchio terminale utilizzato per l'installazione, l'app è disponibile sulla rispettiva piattaforma.

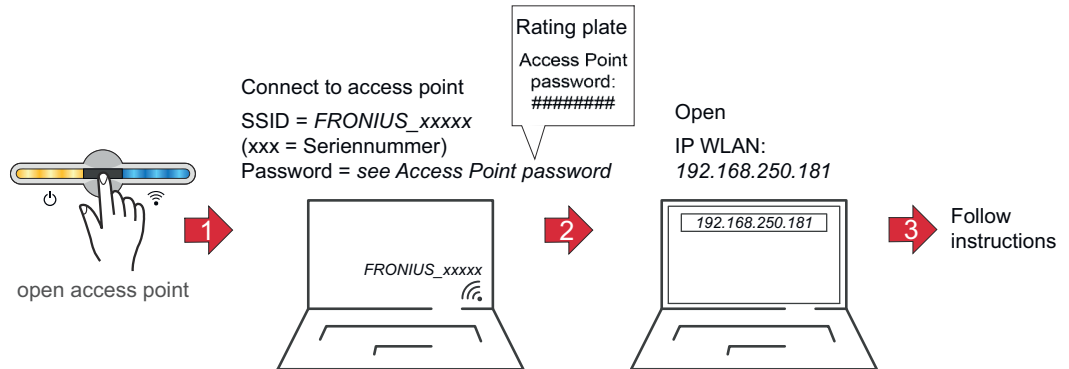


- 1 Scaricare e installare l'app Fronius Solar.start.
- 2 Aprire il punto di accesso toccando il sensore → il LED di comunicazione: luce blu lampeggiante.
- 3 Scansionare il codice QR sulla targhetta con uno smartphone o tablet.
- 4 Seguire la procedura di installazione guidata in ogni punto e completare l'installazione.
- 5 Aggiungere i componenti del sistema in Fronius Solar.web e mettere in funzione l'impianto fotovoltaico.

La procedura guidata di rete e il setup del prodotto possono essere eseguiti indipendentemente l'uno dall'altro. Per l'installazione guidata di Fronius Solar.web è necessaria una connessione di rete.

Installazione tramite browser

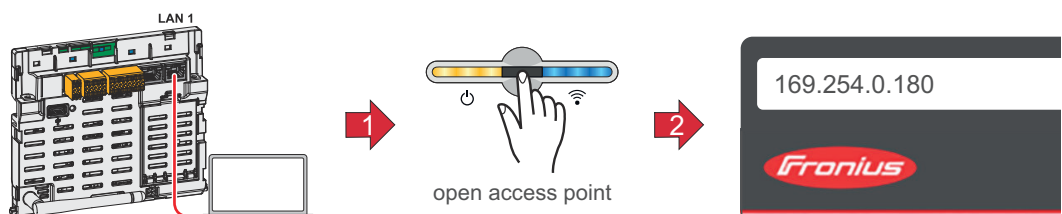
WLAN:



- 1 Aprire il punto di accesso toccando il sensore → il LED di comunicazione lampeggia in blu.
- 2 Stabilire il collegamento all'inverter nelle impostazioni di rete (l'inverter viene visualizzato con il nome "FRONIUS_" e il numero di serie dell'apparecchio).
- 3 Inserire la password indicata sulla targhetta e confermare.
IMPORTANTE!
Per l'immissione della password in Windows 10, è necessario attivare prima il link "Connetti con una chiave di sicurezza di rete" per poter stabilire il collegamento con la password:
- 4 Inserire l'indirizzo IP 192.168.250.181 nella barra degli indirizzi del browser e confermare. Si apre la procedura di installazione guidata.
- 5 Seguire la procedura di installazione guidata in ogni punto e completare l'installazione.
- 6 Aggiungere i componenti del sistema in Fronius Solar.web e mettere in funzione l'impianto fotovoltaico.

La procedura guidata di rete e il setup del prodotto possono essere eseguiti indipendentemente l'uno dall'altro. Per l'installazione guidata di Fronius Solar.web è necessaria una connessione di rete.

Ethernet:



- 1 Collegare all'inverter (LAN1) utilizzando un cavo di rete (CAT5 STP o superiore).
- 2 Aprire il punto di accesso toccando il sensore 1 volta → LED di comunicazione: luce blu lampeggiante.
- 3 Inserire l'indirizzo IP 169.254.0.180 nella barra degli indirizzi del browser e confermare. Si apre la procedura di installazione guidata.

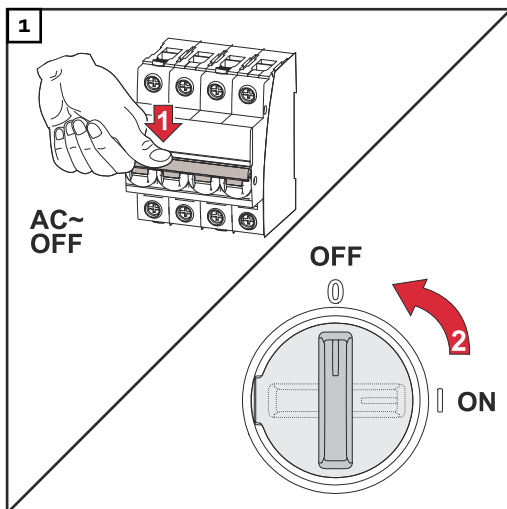
- 4 Seguire la procedura di installazione guidata in ogni punto e completare l'installazione.
- 5 Aggiungere i componenti del sistema in Fronius Solar.web e mettere in funzione l'impianto fotovoltaico.

La procedura guidata di rete e il setup del prodotto possono essere eseguiti indipendentemente l'uno dall'altro. Per l'installazione guidata di Fronius Solar.web è necessaria una connessione di rete.

Spegnimento e riaccensione dell'inverter



Spegnimento e riaccensione dell'inverter

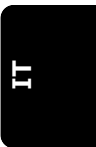


1. Spegnere l'interruttore automatico.
2. Commutare il sezionatore CC sulla posizione di commutazione "Off".

Per rimettere in servizio l'inverter, eseguire i passi precedentemente indicati in ordine inverso.

Impostazioni - Interfaccia utente dell'inverter

Impostazioni utente



Accesso utente

- 1 Aprire l'interfaccia utente dell'inverter nel browser.
- 2 Effettuare l'accesso con nome utente e password nel menu "**Accesso**", oppure fare clic sul pulsante "**Accesso utente**" nel menu "**Utente**" ed effettuare l'accesso con nome utente e password.

IMPORTANTE!

A seconda dell'autorizzazione dell'utente, le impostazioni possono essere effettuate nei singoli menu.

Selezione della lingua

- 1 Fare clic su "**Lingua**" nel menu "**Utente**" e selezionare la lingua desiderata.

Configurazione del dispositivo

Componenti

Tramite "**Aggiungi componente+**" tutti i componenti esistenti vengono aggiunti al sistema.

Generatore FV

Attivare il relativo generatore FV e inserire la potenza FV collegata nel campo corrispondente.

Contatore primario

per il funzionamento senza problemi con altri apparecchi di produzione di energia è importante che sul punto di alimentazione sia montato Fronius Smart Meter. L'inverter e gli altri apparecchi di produzione devono essere collegati alla rete pubblica tramite Fronius Smart Meter.

Questa impostazione ha effetto anche sul comportamento dell'inverter nelle ore notturne. Se la funzione è disattivata, l'inverter passa in modalità standby non appena non è più disponibile energia FV. Viene visualizzato il messaggio "Power low" (Potenza bassa). L'inverter si riavvia non appena è disponibile potenza FV sufficiente.

Dopo aver collegato il contatore, occorre configurare la posizione.

È possibile installare più Fronius Smart Meter all'interno del sistema. Occorre impostare un indirizzo univoco per ogni Fronius Smart Meter.

Il valore in Watt del contatore dell'apparecchio di produzione è la somma di tutti i contatori degli apparecchi di produzione. Il valore in Watt del contatore degli apparecchi di consumo è la somma di tutti i contatori degli apparecchi di consumo.

Fronius Ohmpilot

Vengono visualizzati tutti i Fronius Ohmpilot disponibili nell'impianto. Selezionare i Fronius Ohmpilot desiderati e aggiungerli al sistema tramite "Aggiungi". "**Aggiungi**".

Funzioni e I/O

Gestione carico

Consente di selezionare fino a quattro pin per la gestione del carico. Altre impostazioni per la gestione del carico sono disponibile nel menu Gestione carico. Pin predefinito: Pin 1.

AUS - Demand Response Mode (DRM)

Consente di impostare i pin per il comando tramite DRM:

Modalità	Descrizione	Informazioni	Pin predefinito
DRMO	L'inverter si scollega dalla rete	Apertura del relè di rete	
	REF GEN		RGo
	COM LOAD		CLO
		DRMO si verifica in caso di interruzione e di corto circuito sulle linee REF GEN o COM LOAD. Oppure, in caso di combinazioni non valide di DRM1-DRM8.	

IMPORTANTE!

Se la funzione Demand Response Mode (DRM) è attiva e non è collegato alcun comando DRM, l'inverter passa in modalità standby.

EVU Editor - AUS - Demand Response Modes (DRM)

Qui è possibile immettere per il setup specifico del paese Australia un valore per l'assorbimento della potenza apparente e per l'erogazione della potenza apparente.

Demand Response Modes (DRM)

Qui, per il setup specifico del paese "Australia", è possibile immettere un valore per l'assorbimento della potenza apparente e per l'erogazione della potenza apparente.

Inverter**"Enforce Standby"**

Quando la funzione è attivata, il funzionamento con alimentazione di rete dell'inverter viene interrotto. In questo modo l'inverter potrà essere spento, proteggendone i componenti. Quando l'inverter viene riavviato, la funzione di standby viene automaticamente disattivata.

"FV 1" e "FV 2"

Parametro	Gamma di valori	Descrizione
"Modalità"	Off	L'inseguitore MPP è disattivato.
	Auto	L'inverter utilizza la tensione alla quale è possibile la massima potenza possibile dell'inseguitore MPP.
	Fisso	L'inseguitore MPP utilizza la tensione definita in "UDC fissa" .
"UDC fix"	80 - 530 V	L'inverter utilizza la tensione fissa preimpostata usata dall'inseguitore MPP.

Parametro	Gamma di valori	Descrizione
"Dynamic Peak Manager"	Off	La funzione è disattivata.
	On	Viene controllato il potenziale di ottimizzazione dell'intera stringa di moduli solari e viene determinata la migliore tensione possibile per il funzionamento con alimentazione di rete.

"Segnale di comando ciclico"

I segnali di comando ciclici sono segnali inviati dall'azienda energetica per accendere e spegnere i carichi controllabili. A seconda della situazione di installazione, i segnali di comando ciclici possono essere attenuati o amplificati dall'inverter. Le impostazioni di seguito possono essere usate per contrastare questo fenomeno, se necessario.

Parametro	Gamma di valori	Descrizione
"Riduzione dell'influenza"	Off	La funzione è disattivata.
	On	La funzione è attivata.
"Frequenza del segnale di controllo"	100 - 3000 Hz	La frequenza specificata dall'azienda energetica deve essere inserita qui.
"Induttanza di rete"	0,00001 - 0,005 H	Il valore misurato sul punto di alimentazione deve essere inserito qui.

"Misura contro i falsi trigger FI/RCMU"

(quando si usa un interruttore automatico per correnti di guasto da 30 mA)

Parametro	Gamma di valori	Descrizione
"Spegnimento inverter prima dei trigger FI 30 mA"	0	Nessuna misura per evitare i trigger.
	1	L'inverter si spegne a 15 mA prima che scatti l'interruttore per correnti di guasto.

"Avvertimento Iso"

Parametro	Gamma di valori	Descrizione
"Avvertimento Iso"	Off	L'avvertimento di isolamento è disattivato.
	On	L'avvertimento di isolamento è attivato. In caso di errore di isolamento, viene visualizzato un avviso.

Parametro	Gamma di valori	Descrizione
"Modalità di misura dell'isolamento"	Esatto	Il monitoraggio dell'isolamento viene eseguito con la massima precisione e la resistenza di isolamento misurata viene visualizzata sull'interfaccia utente dell'inverter.
	Rapido	Il monitoraggio dell'isolamento viene eseguito con minore precisione, riducendo così la durata della misurazione dell'isolamento e senza visualizzare il valore dell'isolamento sull'interfaccia utente dell'inverter.
"Valore di soglia per l'avvertimento di isolamento"	10 - 10 000 k Ω	Se questo valore di soglia non viene raggiunto, sull'interfaccia utente dell'inverter viene visualizzato il messaggio di stato "1083".

Sistema

In generale

Impostazioni generali

- 1 Immettere il nome dell'impianto nel campo **"Nome impianto"** (max. 30 caratteri).
 - 2 **"Sincronizza orario automaticamente"** attivato → Selezionare "Fuso orario zona" e "Fuso orario posizione". La data e l'ora sono tratte dal fuso orario inserito.
 - 2 **"Sincronizza orario automaticamente"** disabilitato → Inserire o selezionare "Data", "Ora", "Fuso orario zona" e "Fuso orario posizione".
 - 3 Fare clic sul pulsante **"Salva"**.
-

Aggiornamento

Tutti gli aggiornamenti sono disponibili nella pagina del prodotto e nell'area "Cerca download" alla pagina www.fronius.com.

Aggiornamento firmware

- 1 Trascinare il file del firmware nel campo "Salva file qui" oppure selezionarlo con "Seleziona file".

L'aggiornamento verrà avviato.

Messa in funzione guidata

La messa in funzione guidata può essere aperta in questo punto.

Ripristina impostazioni di fabbrica

Tutte le impostazioni

Tutti i dati di configurazione vengono ripristinati, ad eccezione del setup specifico del paese. Le modifiche al setup specifico del paese possono essere effettuate solo da personale autorizzato.

Tutte le impostazioni senza rete

Tutti i dati di configurazione vengono resettati, ad eccezione del setup specifico del paese e delle impostazioni di rete. Le modifiche al setup specifico del paese possono essere effettuate solo da personale autorizzato.

Registro eventi

Messaggi attuali

Qui vengono visualizzati tutti gli eventi attuali dei componenti del sistema collegati.

IMPORTANTE!

A seconda del tipo di evento, questi devono essere confermati con il segno di spunta per poter essere elaborati ulteriormente.

Cronologia

Qui vengono visualizzati tutti gli eventi dei componenti del sistema collegati che non sono più presenti.

Informazioni

In questa area di menu vengono visualizzate tutte le informazioni relative all'impianto e alle impostazioni attuali.

Salvataggio come PDF

- 1 Fare clic su "Salva come PDF".
- 2 Selezionare le informazioni con il segno di spunta accanto alle singole informazioni o con il segno di spunta "Seleziona tutti".
- 3 Inserire il nome del file nell'apposito campo e fare clic su "Salva".

Il PDF viene creato e visualizzato.

Gestore licenze

Il file di licenza contiene i dati di potenza e tutte le funzioni dell'inverter. In caso di sostituzione dell'inverter, della fonte d'energia o della scatola di comunicazione dati, è necessario sostituire anche il file di licenza.

Licenze - Online (opzione consigliata):

sono necessarie una connessione a Internet e una configurazione completata da Fronius Solar.web.

- 1 Completare i lavori di installazione (vedere capitolo [Prima messa in funzione](#) a pagina [68](#)).
- 2 Collegarsi all'interfaccia Web dell'inverter.
- 3 Inserire il numero di serie e il codice di verifica (VCode) dell'apparecchio difettoso e sostitutivo. Il numero di serie e il VCode sono riportati sulla targhetta dell'inverter (vedere capitolo [Avvertenze e targhetta apposte sull'apparecchio](#) a pagina [14](#)).
- 4 Fare clic sul pulsante "**Avvia licenza online**".
- 5 Saltare le voci di menu Condizioni d'uso e Impostazioni di rete con "**Avanti**".

L'attivazione della licenza viene avviata.

Licenze - Offline:

non è necessaria una connessione Internet. Per "Licenze - Offline", se è presente una connessione Internet, il file di licenza viene caricato automaticamente sull'inverter. Quindi quando si carica il file di licenza viene visualizzato l'errore: "La licenza è già stata installata e la procedura guidata può essere chiusa".

- 1 Completare i lavori di installazione (vedere capitolo [Prima messa in funzione](#) a pagina [68](#)).
- 2 Collegarsi all'interfaccia Web dell'inverter.
- 3 Inserire il numero di serie e il codice di verifica (VCode) dell'apparecchio difettoso e sostitutivo. Il numero di serie e il VCode sono riportati sulla targhetta dell'inverter (vedere capitolo [Avvertenze e targhetta apposte sull'apparecchio](#) a pagina [14](#)).
- 4 Fare clic sul pulsante "**Avvia licenza offline**".
- 5 Scaricare il file di servizio sull'apparecchio terminale facendo clic sul pulsante "**Scarica il file di servizio**".
- 6 Richiamare il sito Web "licensemanager.solarweb.com" e accedere con nome utente e password.
- 7 Trascinare o caricare il file di servizio nel campo "**Trascina qui il file di servizio o fai clic per caricarlo**".
- 8 Scaricare il file di licenza appena generato sull'apparecchio terminale tramite il pulsante "**Scarica il file di licenza**".

- 9 Andare sull'interfaccia utente dell'inverter e trascinare il file di licenza nel campo "Memorizza il file di licenza qui", oppure selezionarlo tramite "Seleziona il file di licenza".

L'attivazione della licenza viene avviata.

Support (Supporto)

Attivazione dell'utente Support

- 1 Fare clic sul pulsante "**Enable Support User Account**" (Attiva account utente Support).

L'utente Support è attivato.

IMPORTANTE!

L'utente Support consente solo all'Assistenza tecnica Fronius di effettuare impostazioni sull'inverter tramite una connessione sicura. Il pulsante "**Terminate Support User Session**" (Termina accesso utente Support) disattiva l'accesso.

Creazione di info di supporto (per l'Assistenza Fronius)

- 1 Fare clic sul pulsante "**Crea info di supporto**".
- 2 Il file sdp.cry viene scaricato automaticamente. Per il download manuale, fare clic sul pulsante "Scarica info di supporto".

Il file sdp.cry è memorizzato nei download.

Attivazione della manutenzione a distanza

- 1 Fare clic sul pulsante "Attiva manutenzione a distanza".

L'accesso alla manutenzione a distanza per il servizio di Assistenza Fronius è attivato.

IMPORTANTE!

L'accesso alla manutenzione a distanza consente al servizio di Assistenza tecnica Fronius di accedere all'inverter solo tramite un collegamento sicuro. Vengono trasmessi i dati di diagnosi che vengono utilizzati per la risoluzione dei problemi. Attivare l'accesso alla manutenzione a distanza solo quando richiesto dal servizio di Assistenza Fronius.

Rete

Indirizzi del server per la trasmissione dei dati

Se per le connessioni in uscita viene utilizzato un firewall, perché la trasmissione dei dati riesca occorre consentire i seguenti protocolli, indirizzi del server e porte:

- Tcp fronius-se-iot.azure-devices.net:8883
- Tcp fronius-se-iot-telemetry.azure-devices.net:8883
- Tcp fronius-se-iot-telemetry.azure-devices.net:443
- Udp sera-gen24.fronius.com:1194 (213.33.117.120:1194)
- Tcp froniusseiot.blob.core.windows.net:443
- Tcp provisioning.solarweb.com:443
- Tcp cure-se.fronius.com:443
- Upd/Tcp O.time.fronius.com:123

Quando si utilizzano i prodotti FRITZ!Box, l'accesso a Internet deve essere configurato come illimitato e senza restrizioni. La durata lease DHCP (validità) non deve essere impostata su 0 (=infinito).

LAN:



Stabilire il collegamento:

- 1 Inserire il nome host.
- 2 Selezionare il tipo di connessione **"automatico"** o **"statico"**.
- 3 Per il tipo di connessione **"statico"** immettere l'indirizzo IP, la subnet mask, il DNS e il gateway.
- 4 Fare clic sul pulsante **"Connetti"**.

La connessione viene stabilita. Dopo il collegamento, è necessario verificare lo stato della connessione (vedere il capitolo **"Internet Services (Servizi Internet)"** a pagina **86**).

WLAN:




Stabilire il collegamento tramite WPS:

- 1 Fare clic sul pulsante **"Attiva"**.
- 2 Attivare il WPS sul router WLAN (vedere la documentazione del router WLAN).

Viene automaticamente stabilita la connessione. Dopo il collegamento, è necessario verificare lo stato della connessione (vedere il capitolo **"Internet Services (Servizi Internet)"** a pagina **86**).

Selezione e collegamento della rete WLAN:

Le reti trovate vengono visualizzate nell'elenco. Facendo clic sul pulsante di aggiornamento  viene eseguita una nuova ricerca delle reti WLAN disponibili.

L'elenco di selezione può essere ulteriormente ristretto tramite il campo d'immissione "**Cerca rete**".

- 1** Selezionare la rete dall'elenco.
- 2** Selezionare il tipo di connessione "**automatico**" o "**statico**".
- 3** Per il tipo di connessione "**automatico**" inserire la password WLAN e il nome host.
- 4** Per il tipo di connessione "**statico**" immettere l'indirizzo IP, la subnet mask, il DNS e il gateway.
- 5** Fare clic sul pulsante "**Connetti**".

La connessione viene stabilita. Dopo il collegamento, è necessario verificare lo stato della connessione (vedere il capitolo "**Internet Services (Servizi Internet)**" a pagina **86**).

Access Point:



L'inverter funge da punto di accesso. Un PC o dispositivo smart si connette direttamente con l'inverter. Non è possibile stabilire una connessione Internet. In quest'area del menu, si possono assegnare "**Nome della rete (SSID)**" e "**Chiave di rete (PSK)**".

È possibile operare una connessione tramite WLAN e punto di accesso allo stesso tempo.

Modbus

Per utilizzare Modbus TCP o la connessione a Fronius Solar.web, ogni Fronius Tauro deve essere connesso direttamente alla rete tramite LAN.

Interfaccia Modbus RTU 0/1

Se una delle due interfacce Modbus RTU è impostata su "Slave", sono disponibili i seguenti campi d'immissione:

"Baud rate"

Il baud rate influenza la velocità di trasmissione tra i singoli componenti collegati nel sistema. Quando si seleziona il baud rate, assicurarsi che sia lo stesso sia sul lato di invio che su quello di ricezione.

"Parità"

Il bit di parità può essere utilizzato per controllare la parità. Questo viene utilizzato per rilevare gli errori di trasmissione. Un bit di parità può assicurare un certo numero di bit. Il valore (0 o 1) del bit di parità deve essere calcolato sul trasmettitore e viene controllato sul ricevitore con lo stesso calcolo. Il bit di parità può essere calcolato per la parità pari o dispari.

"SunSpec Model Type"

A seconda del SunSpec Model ci sono due diverse impostazioni.

float: SunSpec Inverter Model 111, 112, 113 o 211, 212, 213.

int + SF: SunSpec Inverter Model 101, 102, 103 o 201, 202, 203.

"Indirizzo del contatore"

"Indirizzo dell'inverter"

Slave come Modbus TCP

Attivando la funzione "**Slave come Modbus TCP**", sono disponibili i seguenti campi d'immissione:

Porta Modbus

Numero della porta TCP da utilizzare per la comunicazione Modbus.

"SunSpec Model Type"

A seconda del Sunspec Model ci sono due diverse impostazioni.

float: SunSpec Inverter Model 111, 112, 113 o 211, 212, 213.

int + SF: SunSpec Inverter Model 101, 102, 103 o 201, 202, 203.

"Indirizzo del contatore"

Comando inverter mediante Modbus

Selezionando questa opzione, l'inverter viene comandato via Modbus.

Il comando degli inverter comprende le seguenti funzioni:

- attivazione/disattivazione
- riduzione della potenza
- preimpostazione di un fattore di potenza (cos phi) costante
- preimpostazione di una potenza reattiva costante.

Remote Control (Comando a distanza)

Remote Control (Comando a distanza) e Profiles (Profili)

Il gestore della rete/fornitore di energia può influenzare la potenza di uscita dell'inverter mediante un comando a distanza. È necessaria una connessione Internet attiva dell'inverter.

Parametro	Gamma di valori	Descrizione
Remote Control (Comando a distanza)	Spento	Il comando a distanza dell'inverter è disattivato.
	Acceso	Il comando a distanza dell'inverter è attivato.
Allow remote control for regulatory purposes (Technician) (Consenti comando a distanza a scopo di regolazione (Technician))	Disattivato / Attivato	La funzione Allow remote control for regulatory purposes (Technician) (Consenti comando a distanza a scopo di regolazione) può essere obbligatoria per il corretto funzionamento dell'impianto. *)
Allow remote control for Virtual Power Plants (Customer) (Consenti comando a distanza per centrali elettriche virtuali (Customer))	Disattivato / Attivato	Se la funzione Allow remote control for regulatory purposes (Technician) (Consenti comando a distanza a scopo di regolazione (Technician)) è attivata (è richiesto l'accesso Technician), la funzione Consenti comando a distanza a scopo di regolazione (Consenti comando a distanza per centrali elettriche virtuali) è automaticamente attivata e non può essere disattivata. *)

Cloud Control (Comando cloud)

Una centrale elettrica virtuale è un collegamento di più gestori delle centrali elet-

triche per formare un'interconnessione. Questa interconnessione può essere controllata tramite il cloud via Internet. Per farlo, è necessaria una connessione Internet attiva dell'inverter. Vengono trasmessi i dati dell'impianto.

Fronius Solar API

Fronius Solar API è un'interfaccia JSON aperta basata su Ethernet. Se abilitato, i dispositivi IOT sulla rete locale possono accedere alle informazioni dell'inverter senza autenticazione. Per ragioni di sicurezza, l'interfaccia è disattivata in fabbrica e non dovrebbe essere attivata a meno che non sia necessaria per un'applicazione di terze parti (ad es. caricabatteria EV, soluzioni di smart home...).

Per il monitoraggio, Fronius consiglia invece di utilizzare Fronius Solar.web, che offre un accesso sicuro allo stato degli inverter e alle informazioni sulla produzione.

Durante un aggiornamento del firmware alla versione 1.14.x, viene applicata l'impostazione di Fronius Solar API. Per i sistemi con versioni precedente a 1.14.x Solar API è attivata, mentre per le versioni successive è disattivata ma può essere attivata e disattivata nel menu.

Internet Services (Servizi Internet)

Questo menu visualizza le informazioni sulle connessioni e sullo stato attuale della connessione. In caso di problemi di connessione, è visibile una breve descrizione dell'errore.

Requisiti di sicurezza e di rete

Setup specifico del paese

PERICOLO!

Pericolo dovuto ad analisi degli errori e lavori di riparazione non autorizzati.

Possono verificarsi gravi lesioni personali e danni materiali.

- ▶ Le analisi degli errori e i lavori di riparazione dell'impianto FV possono essere eseguiti solo da installatori/tecnici di centri specializzati autorizzati in conformità alle norme e alle direttive nazionali.

AVVERTENZA!

Rischio dovuto all'accesso non autorizzato.

Parametri impostati in modo errato possono influire negativamente sulla rete pubblica e/o sul funzionamento con alimentazione di rete dell'inverter e portare alla perdita di conformità normativa.

- ▶ I parametri possono essere modificati solo da installatori/tecnici dell'assistenza di centri specializzati autorizzati.
- ▶ Non dare il codice di accesso a terzi e/o a persone non autorizzate.

AVVERTENZA!

Rischio dovuto a parametri non correttamente impostati.

Parametri impostati in modo errato possono influire negativamente sulla rete pubblica e/o causare malfunzionamenti e guasti all'inverter, portando alla perdita di conformità normativa.

- ▶ I parametri possono essere modificati solo da installatori/tecnici dell'assistenza di centri specializzati autorizzati.
- ▶ I parametri possono essere modificati solo se il gestore della rete lo permette o lo richiede.
- ▶ Modificare i parametri solo tenendo conto delle norme e/o direttive nazionali vigenti e delle prescrizioni del gestore della rete.

L'area di menu "Setup specifico del paese" è destinata esclusivamente agli installatori/tecnici dell'assistenza di centri specializzati autorizzati. Il codice di accesso deve essere richiesto al referente nazionale/internazionale di Fronius tramite un modulo di richiesta.

Il setup specifico del paese selezionato per il rispettivo paese contiene parametri preimpostati secondo le norme e i requisiti nazionali vigenti. A seconda delle condizioni della rete locale e delle prescrizioni del gestore della rete, potrebbero essere necessarie modifiche al setup specifico del paese selezionato.

Limitazione dell'alimentazione

L'azienda energetica o il gestore della rete possono prescrivere limitazioni di alimentazione per un inverter (ad es. max. 70% dei kWp oppure max. 5 kW). La limitazione di alimentazione tiene conto dell'autoconsumo prima di ridurre la potenza di un inverter:

Sono disponibili due opzioni per limitare l'alimentazione:

- ridurre semplicemente la potenza di un inverter utilizzando Fronius Smart Meter
- ridurre la potenza tramite un Plant Controller esterno.

Le seguenti formule forniscono una guida sulla soluzione che può essere applicata:

P_{WRn} ... potenza dell'inverter n

$0\% P_{WR1} + 100\% P_{WR2} + 100\% P_{WR3...} \leq$ limite di alimentazione \rightarrow Soluzione a)

$0\% P_{WR1} + 100\% P_{WR2} + 100\% P_{WR3...} >$ limite di alimentazione \rightarrow Soluzione b)

Soluzione a) - Riduzione della potenza di un singolo inverter

Le specifiche possono essere soddisfatte se il limite di alimentazione prescritto viene raggiunto riducendo la potenza di un singolo inverter a $\geq 0\%$.

Esempio:

Ci sono 3 inverter in un sistema: 1 Fronius Tauro 100 kW, 2 Fronius Tauro 50 kW. Il limite di alimentazione specificato sul punto di consegna non deve superare 100 kW.

Soluzione:

Fronius Tauro può essere regolato allo 0% di potenza di uscita per rispettare il limite di alimentazione. Le potenze degli altri due inverter non vengono ridotte e possono procedere all'alimentazione in qualsiasi momento senza limitazioni.

Se la riduzione di potenza di un inverter allo 0% non è sufficiente, si deve applicare la Soluzione b).

Soluzione b) - Integrazione di un Plant Controller

Questa soluzione viene utilizzata se le specifiche del gestore della rete non possono essere soddisfatte limitando un singolo inverter, o se è richiesto un accesso permanente (ad es. spegnimento a distanza). In questo caso si raccomanda l'integrazione di un PLANT CONTROLLER.

Una panoramica tecnica dettagliata di questa soluzione è disponibile su www.fronius.com con la parola chiave "Gestione energetica".

Per sfruttare sia i vantaggi di Fronius Solar.web che della funzione di monitoraggio del SISTEMA PLANT CONTROLLER, è possibile installare anche un Fronius Smart Meter. L'integrazione di un Fronius Smart Meter garantisce che i dati di consumo e di alimentazione nella rete dell'impianto fotovoltaico vengano visualizzati in Fronius Solar.web e siano disponibili per l'analisi.

Gestione dell'alimentazione I/O

In generale

In questa voce di menu vengono effettuate le impostazioni rilevanti per un gestore della rete (EVU). È possibile impostare una limitazione della potenza attiva in % e/o una limitazione del fattore di potenza.

IMPORTANTE!

Per le impostazioni in questa voce di menu è necessario immettere la password di servizio. Le impostazioni in questo menu devono essere eseguite unicamente da personale qualificato e addestrato.

"Configurazione ingressi" (binding delle varie I/O)

1 clic = bianco (contatto aperto)

2 clic = blu (contatto chiuso)

3 clic = grigio (non utilizzato)

"Fattore di potenza ($\cos \varphi$)"

"ind" = induttiva

"cap" = capacitiva.

"Feedback gestore della rete"

Se la regola è attivata, deve essere configurata l'uscita **"Feedback gestore della rete"** (Pin 1 consigliato) (ad es. per l'azionamento di un dispositivo di segnalazione).

Per **"Importazione"** o **"Esportazione"** viene supportato il formato dati *.fpc.

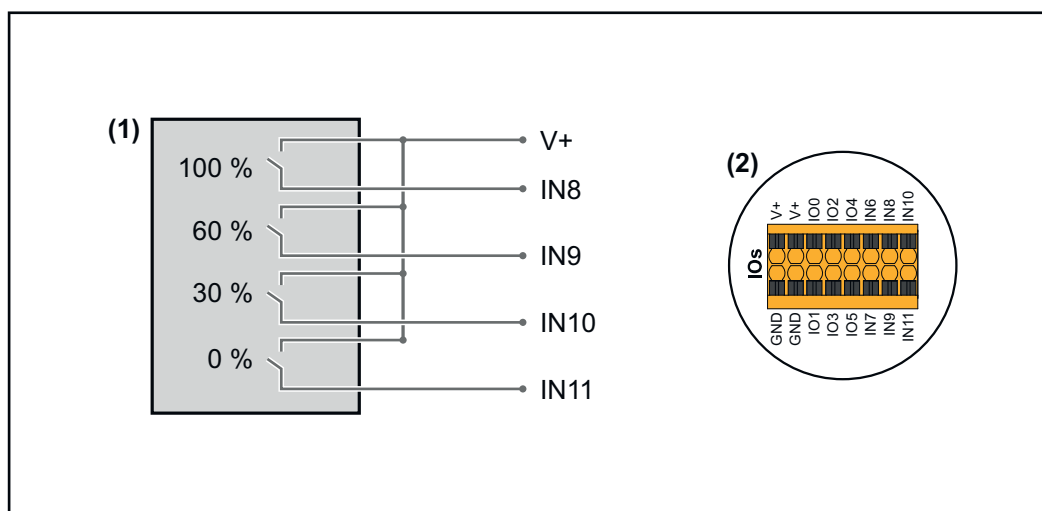
Priorità dei comandi

Per impostare le priorità dei comandi per il ricevitore di segnali di comando centralizzato, la limitazione di alimentazione e il comando mediante Modbus.

1 = massima priorità, 3 = minima priorità.

Schema di collegamento - 4 relè

Il ricevitore di segnali di comando centralizzati e il morsetto I/O dell'inverter possono essere collegati tra loro secondo lo schema di collegamento. Per distanze superiori a 10 m tra l'inverter e il ricevitore di segnali di comando centralizzati, si raccomanda almeno un cavo CAT 5 e la schermatura deve essere collegata a un'estremità al morsetto a innesto della scatola di comunicazione dati (SHIELD).



- (1) Ricevitore di segnali di comando centralizzati con 4 relè per la limitazione della potenza attiva.
- (2) I/O dell'area di comunicazione dati.

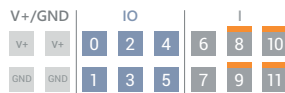
Utilizzare il file preconfigurato per il funzionamento a 4 relè:

- 1 Scaricare il file (.fpc) in **Funzionamento a 4 relè** sull'apparecchio terminale.
- 2 Caricare il file (.fpc) nell'area di menu **"Gestione dell'alimentazione I/O"** tramite il pulsante **"Importa"**.
- 3 Fare clic sul pulsante **"Salva"**.

Le impostazioni per il funzionamento a 4 relè sono salvate.

Impostazioni gestione dell'alimentazione I/O - 4 relè

I/O Power Management



DNO Feedback
not used

DNO Rules

Rule 1

IO pins: 0, 2, 4, 6, 8, 10, 1, 3, 5, 7, 9, 11

Active Power: 100

Power Factor (cos φ): 1 cap

DNO Feedback:

Rule 2

IO pins: 0, 2, 4, 6, 8, 10, 1, 3, 5, 7, 9, 11

Active Power: 60

Power Factor (cos φ): 1 cap

DNO Feedback:

Rule 3

IO pins: 0, 2, 4, 6, 8, 10, 1, 3, 5, 7, 9, 11

Active Power: 30

Power Factor (cos φ): 1 cap

DNO Feedback:

Rule 4

IO pins: 0, 2, 4, 6, 8, 10, 1, 3, 5, 7, 9, 11

Active Power: 0

Power Factor (cos φ): 1 cap

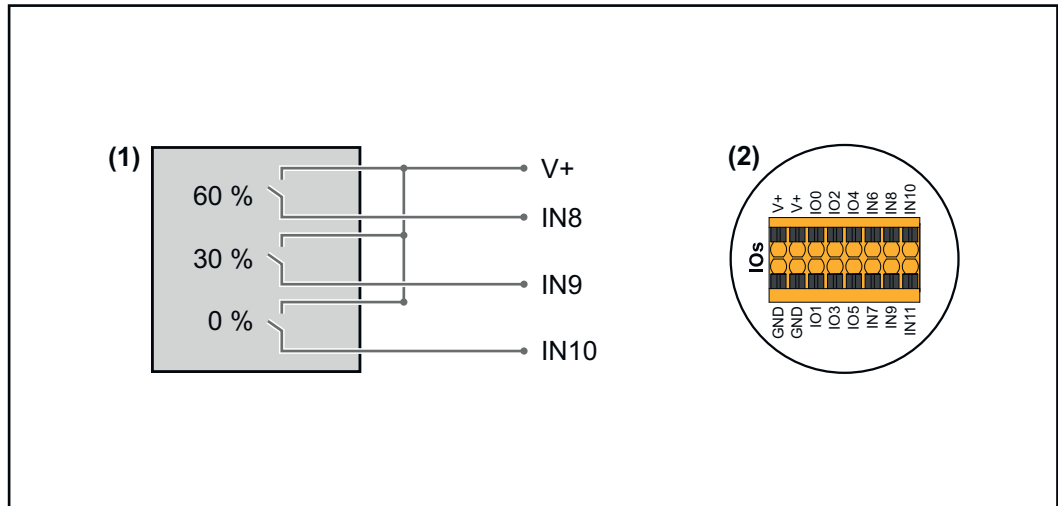
DNO Feedback:

- 0 None
- 1 None
- 2 None
- 3 None
- 4 None
- 5 None
- 6 None
- 7 None
- 8 IO control
- 9 IO control
- 10 IO control
- 11 IO control

IMPORT EXPORT

Schema di collegamento - 3 relè

Il ricevitore di segnali di comando centralizzati e il morsetto I/O dell'inverter possono essere collegati tra loro secondo lo schema di collegamento. Per distanze superiori a 10 m tra l'inverter e il ricevitore di segnali di comando centralizzati, si raccomanda almeno un cavo CAT 5 e la schermatura deve essere collegata a un'estremità al morsetto a innesto della scatola di comunicazione dati (SHIELD).



- (1) Ricevitore di segnali di comando centralizzati con 3 relè per la limitazione della potenza attiva.
- (2) I/O dell'area di comunicazione dati.

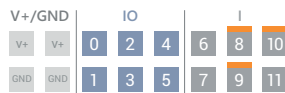
Utilizzare il file preconfigurato per il funzionamento a 3 relè:

- 1 Scaricare il file (.fpc) in [Funzionamento a 3 relè](#) sull'apparecchio terminale.
- 2 Caricare il file (.fpc) nell'area di menu "Gestione dell'alimentazione I/O" tramite il pulsante "Importa".
- 3 Fare clic sul pulsante "Salva".

Le impostazioni per il funzionamento a 3 relè sono salvate.

Impostazioni gestione dell'alimentazione I/O - 3 relè

I/O Power Management



DNO Feedback
not used

DNO Rules

Rule 1

IO pins: 0, 2, 4, 6, 8, 10, 1, 3, 5, 7, 9, 11

Active Power: 100

Power Factor (cos φ): 1, cap

DNO Feedback:

Rule 2

IO pins: 0, 2, 4, 6, 8, 10, 1, 3, 5, 7, 9, 11

Active Power: 60

Power Factor (cos φ): 1, cap

DNO Feedback:

Rule 3

IO pins: 0, 2, 4, 6, 8, 10, 1, 3, 5, 7, 9, 11

Active Power: 30

Power Factor (cos φ): 1, cap

DNO Feedback:

Rule 4

IO pins: 0, 2, 4, 6, 8, 10, 1, 3, 5, 7, 9, 11

Active Power: 0

Power Factor (cos φ): 1, cap

DNO Feedback:

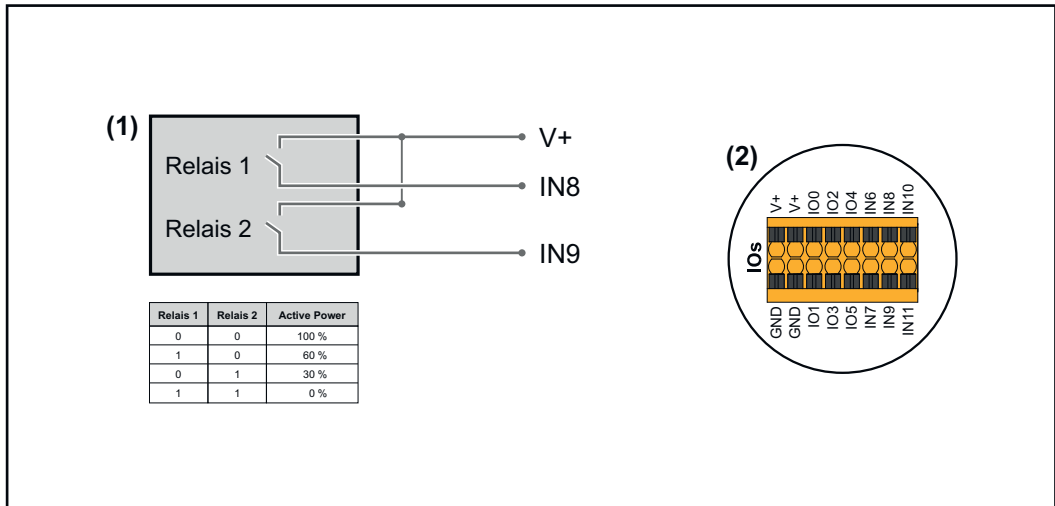
- 0 None
- 1 None
- 2 None
- 3 None
- 4 None
- 5 None
- 6 None
- 7 None
- 8 IO control
- 9 IO control
- 10 IO control
- 11 None

↑ IMPORT

↓ EXPORT

Schema di collegamento - 2 relè

Il ricevitore di segnali di comando centralizzati e il morsetto I/O dell'inverter possono essere collegati tra loro secondo lo schema di collegamento. Per distanze superiori a 10 m tra l'inverter e il ricevitore di segnali di comando centralizzati, si raccomanda almeno un cavo CAT 5 e la schermatura deve essere collegata a un'estremità al morsetto a innesto della scatola di comunicazione dati (SHIELD).



- (1) Ricevitore di segnali di comando centralizzati con 2 relè per la limitazione della potenza attiva.
- (2) I/O dell'area di comunicazione dati.

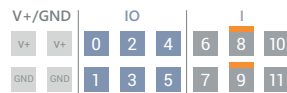
Utilizzare il file preconfigurato per il funzionamento a 2 relè:

- 1 Scaricare il file (.fpc) in **Funzionamento a 2 relè** sull'apparecchio terminale.
- 2 Caricare il file (.fpc) nell'area di menu "Gestione dell'alimentazione I/O" tramite il pulsante "Importa".
- 3 Fare clic sul pulsante "Salva".

Le impostazioni per il funzionamento a 2 relè sono salvate.

Impostazioni gestione dell'alimentazione I/O - 2 relè

I/O Power Management



DNO Feedback
not used

DNO Rules

Rule 1

IO pins: 0, 2, 4, 6, 8, 10, 1, 3, 5, 7, 9, 11

Active Power: 100

Power Factor (cos φ): 1, cap

DNO Feedback:

Rule 2

IO pins: 0, 2, 4, 6, 8, 10, 1, 3, 5, 7, 9, 11

Active Power: 60

Power Factor (cos φ): 1, cap

DNO Feedback:

Rule 3

IO pins: 0, 2, 4, 6, 8, 10, 1, 3, 5, 7, 9, 11

Active Power: 30

Power Factor (cos φ): 1, cap

DNO Feedback:

Rule 4

IO pins: 0, 2, 4, 6, 8, 10, 1, 3, 5, 7, 9, 11

Active Power: 0

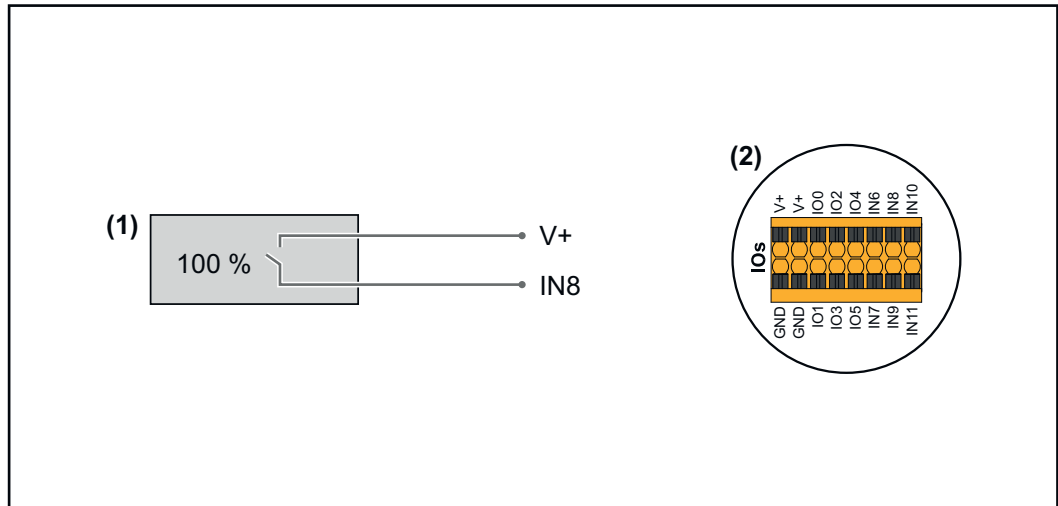
Power Factor (cos φ): 1, cap

DNO Feedback:

- 0 None
- 1 None
- 2 None
- 3 None
- 4 None
- 5 None
- 6 None
- 7 None
- 8 **IO control**
- 9 **IO control**
- 10 None
- 11 None

Schema di collegamento - 1 relè

Il ricevitore di segnali di comando centralizzati e il morsetto I/O dell'inverter possono essere collegati tra loro secondo lo schema di collegamento. Per distanze superiori a 10 m tra l'inverter e il ricevitore di segnali di comando centralizzati, si raccomanda almeno un cavo CAT 5 e la schermatura deve essere collegata a un'estremità al morsetto a innesto della scatola di comunicazione dati (SHIELD).



- (1) Ricevitore di segnali di comando centralizzati con 1 relè per la limitazione della potenza attiva.
- (2) I/O dell'area di comunicazione dati.

Utilizzare il file preconfigurato per il funzionamento a 1 relè:

- 1 Scaricare il file (.fpc) in [Funzionamento a 1 relè](#) sull'apparecchio terminale.
- 2 Caricare il file (.fpc) nell'area di menu "Gestione dell'alimentazione I/O" tramite il pulsante "Importa".
- 3 Fare clic sul pulsante "Salva".

Le impostazioni per il funzionamento a 1 relè sono salvate.

Impostazioni gestione dell'alimentazione I/O - 1 relè

I/O Power Management

V+/GND | IO | I

V+	V+	0	2	4	6	8	10
GND	GND	1	3	5	7	9	11

DNO Feedback
not used

DNO Rules

Rule 1

0	2	4	6	8	10
1	3	5	7	9	11

Active Power: 100

Power Factor (cos φ): 1 cap

DNO Feedback:

Rule 2

0	2	4	6	8	10
1	3	5	7	9	11

Active Power: 0

Power Factor (cos φ): 1 cap

DNO Feedback:

- 0 None
- 1 None
- 2 None
- 3 None
- 4 None
- 5 None
- 6 None
- 7 None
- 8 **IO control**
- 9 None
- 10 None
- 11 None

Appendice

Messaggi di stato e risoluzione

Messaggi di stato

1006 - ArcDetected (LED di funzionamento: luce gialla lampeggiante)

- Causa: è stato rilevato un arco elettrico sull'impianto fotovoltaico.
- Risoluzione: non è necessaria alcuna azione. Il funzionamento con alimentazione di rete viene riavviato automaticamente dopo 5 minuti.

1030 - WSD Open (LED di funzionamento: luce rossa fissa)

- Causa: Un dispositivo collegato nella catena WSD ha interrotto la linea di segnale (ad es. una protezione contro le sovratensioni) oppure il ponticello fornito di serie è stato rimosso e non è stato installato alcun dispositivo di attivazione.
- Risoluzione: Se la protezione contro le sovratensioni SPD è scattato, l'inverter deve essere riparato da un centro specializzato autorizzato.
- OPPURE: Installare il ponticello fornito di serie o un dispositivo di attivazione.
- OPPURE: Portare il WSD (Wired Shut Down) Switch in Posizione 1 (master WSD).

PERICOLO!

L'esecuzione errata dei lavori

può causare gravi lesioni personali e danni materiali.

- Le operazioni di installazione e collegamento di un dispositivo di protezione contro le sovratensioni SPD devono essere eseguite solo da personale qualificato dell'assistenza Fronius e solo in conformità alle norme tecniche.
- Osservare le norme di sicurezza.

1173 - ArcContinuousFault (LED di funzionamento: luce rossa fissa)

- Causa: È stato rilevato un arco elettrico sull'impianto fotovoltaico ed è stato raggiunto il numero massimo di inserimenti automatici entro 24 ore.
- Risoluzione: Tenere premuto il sensore sull'inverter per 3 secondi (max. 6 secondi).
- OPPURE: Sul sito Web dell'inverter, nel menu "Sistema" → "Registro eventi" confermare lo stato "1173 - ArcContinuousFault".
- OPPURE: Sul sito Web dell'inverter, nel menu utente "Notifiche" confermare lo stato "1173 - ArcContinuousFault".

PRUDENZA!

Pericolo dovuto a componenti dell'impianto fotovoltaico danneggiati

Possono verificarsi gravi lesioni personali e danni materiali.

- Prima di confermare lo stato "1173 - ArcContinuousFault", è necessario controllare l'intero impianto fotovoltaico interessato per verificare la presenza di eventuali danni.
- Far riparare i componenti danneggiati da personale qualificato.

Dati tecnici

Tauro 50-3-D/ 50-3-P

Dati di entrata	
Tensione di entrata max. (a 1000 W/m ² /-10 °C in condizioni di funzionamento a vuoto)	1000 V _{DC}
Tensione di entrata all'accensione	200 V _{DC}
Gamma di tensione MPP	400-870 V _{DC}
Numero di controllori MPP	3
Corrente di entrata max. (I _{DC max}) totale FV1/FV2/FV3 per stringa (solo per la versione D)	134 A 36 A/36 A/72 A 14,5 A/22 A (30A fuses)
Corrente di corto circuito max. ⁸⁾ totale FV1/FV2/FV3 per stringa (solo per la versione D)	240 A 72 A/72 A/125 A 20 A/30 A (30A fuses)
Potenza campo fotovoltaico max. (P _{PV max}) totale FV1/FV2/FV3	75 kWp 25 kWp/25 kWp/50 kWp
Categoria di sovratensione CC	2
Max. corrente di ritorno dell'inverter al campo fotovoltaico ³⁾ versione D FV1/FV2/FV3 versione P FV1/FV2/FV3	72/72/125 A ⁴⁾ 0/0/0 A ⁴⁾
Capacità max. del generatore fotovoltaico verso terra	10000 nF
Valore limite del controllo della resistenza di isolamento tra generatore fotovoltaico e terra (alla consegna) ⁷⁾	34 kΩ
Gamma impostabile del controllo della resistenza di isolamento tra generatore fotovoltaico e terra ⁶⁾	10-10000 kΩ
Valore limite e tempo di intervento del monitoraggio delle correnti di guasto improvvise (alla consegna)	30/300 mA/ms 60/150 mA/ms 90/40 mA/ms
Valore limite e tempo di intervento del monitoraggio delle correnti di guasto continue (alla consegna)	450/300 mA/ms
Gamma impostabile del monitoraggio delle correnti di guasto continue ⁶⁾	30-1000 mA
Ripetizione ciclica del controllo della resistenza di isolamento (alla consegna)	24 h
Gamma impostabile per la ripetizione ciclica del controllo della resistenza di isolamento	-
Dati di uscita	
Gamma tensione di rete	180-270 V _{AC}
Tensione nominale di rete	220 V _{AC} 230 V _{AC} ¹⁾

Dati di uscita	
Potenza nominale	50 kW
Potenza apparente nominale	50 kVA
Frequenza nominale	50/60 Hz ¹⁾
Corrente di uscita massima/fase	76 A
Corrente iniziale di cortocircuito CA/fase I_K	76 A
Fattore di potenza cos phi	0-1 ind./cap. ²⁾
Collegamento alla rete elettrica	3~ NPE 380/220 V _{AC} 3~ NPE 400/230 V _{AC}
Potenza di uscita max.	50 kW
Potenza di uscita nominale	50 kW
Corrente di uscita nominale/fase	75,8 A/72,5 A
Fattore di distorsione	< 3%
Categoria di sovratensione CA	3
Corrente di entrata ⁵⁾	228 A di picco/ 26,6 A rms oltre 3,2 ms ⁴⁾
Corrente di guasto di uscita max. per durata	44,7 A/16,24 ms

Dati generali	
Potenza dissipata funzionamento notturno = consumo in standby	15 W
Grado di efficienza europeo (400/600/800/870 V _{DC})	97,8/98,3/97,9/97,7%
Grado di efficienza massimo	98,5%
Classe di sicurezza	1
Classe di compatibilità elettromagnetica dell'apparecchio	B
Grado di inquinamento	3
Temperatura ambiente ammessa con "sezionatore CA" opzionale installato	Da -40 °C a +65 °C Da -30 °C a +65 °C
Temperatura di stoccaggio consentita	Da -40 °C a +70 °C
Umidità relativa	0-100%
Livello di pressione sonora (600 V _{DC})	68,4 dB(A) (ref. 20 µPa)
Classe di protezione	IP65
Dimensioni (altezza x larghezza x profondità)	755 x 1109 x 346 mm
Peso	98 kg
Topologia dell'inverter	Non isolato senza trasformatore

Dispositivi di protezione	
Sezionatore CC	Integrato

Dispositivi di protezione	
Principio di raffreddamento	Ventilazione forzata regolata
Unità di monitoraggio della corrente di guasto ⁹⁾	Integrata
Misurazione dell'isolamento CC ⁹⁾	Integrata ²⁾
Comportamento in caso di sovraccarico	Spostamento del punto di lavoro Limitazione della potenza
Rilevamento attivo del funzionamento a isola	Metodo della variazione di frequenza

Tauro Eco 50-3-D/50-3-P

Dati di entrata	
Tensione di entrata max. (a 1000 W/m ² /-10 °C in condizioni di funzionamento a vuoto)	1000 V _{DC}
Tensione di entrata all'accensione	650 V _{DC}
Gamma di tensione MPP	580-930 V _{DC}
Numero di controllori MPP	1
Corrente di entrata max. (I _{DC max}) totale FV1/FV2 per stringa (solo per la versione D)	87,5 A 75 A/75 A 14,5 A/22 A (30A fuses)
Corrente di corto circuito max. ⁸⁾ totale FV1/FV2 per stringa (solo per la versione D)	178 A 125 A/125 A 20 A/30 A (30A fuses)
Potenza massima del campo fotovoltaico (P _{PV max}) totale FV1/FV2	75 kWp 60 kWp/60 kWp
Categoria di sovratensione CC	2
Corrente alimentazione di ritorno max. dell'inverter su campo FV ³⁾	125 A ⁴⁾
Capacità max. del generatore fotovoltaico verso terra	10000 nF
Valore limite del controllo della resistenza di isolamento tra generatore fotovoltaico e terra (alla consegna) ⁷⁾	34 kΩ
Gamma impostabile del controllo della resistenza di isolamento tra generatore fotovoltaico e terra ⁶⁾	10-10000 kΩ
Valore limite e tempo di intervento del monitoraggio delle correnti di guasto improvvise (alla consegna)	30/300 mA/ms 60/150 mA/ms 90/40 mA/ms
Valore limite e tempo di intervento del monitoraggio delle correnti di guasto continue (alla consegna)	450/300 mA/ms
Gamma impostabile del monitoraggio delle correnti di guasto continue ⁶⁾	30-1000 mA

Dati di entrata	
Ripetizione ciclica del controllo della resistenza di isolamento (alla consegna)	24 h
Gamma impostabile per la ripetizione ciclica del controllo della resistenza di isolamento	-

Dati di uscita	
Gamma tensione di rete	180-270 V _{AC}
Tensione nominale di rete	220 V _{AC} 230 V _{AC} ¹⁾
Potenza nominale	50 kW
Potenza apparente nominale	50 kVA
Frequenza nominale	50/60 Hz ¹⁾
Corrente di uscita massima/fase	76 A
Corrente iniziale di cortocircuito CA/fase I _K	76 A
Fattore di potenza cos phi	0-1 ind./cap. ²⁾
Collegamento alla rete elettrica	3~ NPE 380/220 V _{AC} 3~ NPE 400/230 V _{AC}
Potenza di uscita max.	50 kW
Potenza di uscita nominale	50 kW
Corrente di uscita nominale/fase	75,8 A/72,5 A
Fattore di distorsione	< 3%
Categoria di sovratensione CA	3
Corrente di entrata ⁵⁾	209 A di picco/ 30,5 A rms oltre 2,1 ms ⁴⁾
Corrente di guasto di uscita max. per durata	37,2 A/19,4 ms

Dati generali	
Potenza dissipata funzionamento notturno = consumo in standby	15 W
Grado di efficienza europeo (580/800/930 V _{DC})	98,2/97,7/97,3%
Grado di efficienza massimo	98,5%
Classe di sicurezza	1
Classe di compatibilità elettromagnetica dell'apparecchio	B
Grado di inquinamento	3
Temperatura ambiente ammessa con "sezionatore CA" opzionale installato	Da -40 °C a +65 °C Da -30 °C a +65 °C
Temperatura di stoccaggio consentita	Da -40 °C a +70 °C
Umidità relativa	0-100%
Livello di pressione sonora (580 V _{DC})	68,5 dB(A) (ref. 20 µPa)
Classe di protezione	IP65
Dimensioni (altezza x larghezza x profondità)	755 x 1109 x 346 mm

Dati generali	
Peso	80 kg
Topologia dell'inverter	Non isolato senza trasformatore
Dispositivi di protezione	
Sezionatore CC	Integrato
Principio di raffreddamento	Ventilazione forzata regolata
Unità di monitoraggio della corrente di guasto ⁹⁾	Integrata
Misurazione dell'isolamento CC ⁹⁾	Integrata ²⁾
Comportamento in caso di sovraccarico	Spostamento del punto di lavoro Limitazione della potenza
Rilevamento attivo del funzionamento a isola	Metodo della variazione di frequenza
AFCI (solo per la variante D con fusibile da 15/20 A)	Opzionale
Classificazione AFPE (AFCI) (secondo IEC63027) ⁹⁾ (solo per la variante D con fusibile da 15/20 A)	= F-I-AFPE-1-7/7-2 Copertura completa Integrata AFPE 1 stringa monitorata per porta di ingresso 7/7 porte di ingresso per canale (AFD1: 7, AFD2: 7) 2 canali monitorati

Tauro Eco 99-3-D/99-3-P

Dati di entrata	
Tensione di entrata max. (a 1000 W/m ² /-10 °C in condizioni di funzionamento a vuoto)	1000 V _{DC}
Tensione di entrata all'accensione	650 V _{DC}
Gamma di tensione MPP	580-930 V _{DC}
Numero di controllori MPP	1
Corrente di entrata max. (I _{DC max}) totale versione P FV1/FV2 versione D FV1/FV2/FV3 per stringa (solo per la versione D)	175 A 100 A/100 A 75 A/75 A/75 A 14,5 A/22 A (30A fuses)
Corrente di corto circuito max. ⁸⁾ versione P totale versione D totale FV1/FV2/(FV3 solo per versione D) per stringa (solo per versione D)	250 A 355 A 125 A/125 A/125 A 20 A/30 A (30A fuses)

Dati di entrata	
Potenza massima del campo fotovoltaico ($P_{PV \max}$) totale versione P FV1/FV2 versione D FV1/FV2/FV3	150 kWp 79 kWp/79 kWp 57 kWp/57 kWp/57 kWp
Categoria di sovratensione CC	2
Max. alimentazione di ritorno dell'inverter al campo fotovoltaico ³⁾ versione P totale versione D totale	125 A ⁴⁾ 250 A ⁴⁾
Capacità max. del generatore fotovoltaico verso terra	19998 nF
Valore limite del controllo della resistenza di isolamento tra generatore fotovoltaico e terra (alla consegna) ⁷⁾	34 k Ω
Gamma impostabile del controllo della resistenza di isolamento tra generatore fotovoltaico e terra ⁶⁾	10-10000 k Ω
Valore limite e tempo di intervento del monitoraggio delle correnti di guasto improvvise (alla consegna)	30/300 mA/ms 60/150 mA/ms 90/40 mA/ms
Valore limite e tempo di intervento del monitoraggio delle correnti di guasto continue (alla consegna)	900/300 mA/ms
Gamma impostabile del monitoraggio delle correnti di guasto continue ⁶⁾	30-1000 mA
Ripetizione ciclica del controllo della resistenza di isolamento (alla consegna)	24 h
Gamma impostabile per la ripetizione ciclica del controllo della resistenza di isolamento	-

Dati di uscita	
Gamma tensione di rete	180-270 V _{AC}
Tensione nominale di rete	220 V _{AC} 230 V _{AC} ¹⁾
Potenza nominale	99,99 kW
Potenza apparente nominale	99,99 kVA
Frequenza nominale	50/60 Hz ¹⁾
Corrente di uscita massima/fase	152 A
Corrente iniziale di cortocircuito CA/fase I_K	152 A
Fattore di potenza cos phi	0-1 ind./cap. ²⁾
Collegamento alla rete elettrica	3~ NPE 380/220 V _{AC} 3~ NPE 400/230 V _{AC}
Potenza di uscita max.	99,99 kW
Potenza di uscita nominale	99,99 kW
Corrente di uscita nominale/fase	151,5 A/144,9 A
Fattore di distorsione	< 3%

Dati di uscita	
Categoria di sovratensione CA	3
Corrente di entrata ⁵⁾	244 A di picco/ 27,2 A rms oltre 3,2 ms ⁴⁾
Corrente di guasto di uscita max. per durata	93,9 A/22 ms

Dati generali	
Potenza dissipata funzionamento notturno = consumo in standby	15 W
Grado di efficienza europeo (580/800/930 V _{DC})	98,2/97,7/97,3%
Grado di efficienza massimo	98,5%
Classe di sicurezza	1
Classe di compatibilità elettromagnetica dell'apparecchio	B
Grado di inquinamento	3
Temperatura ambiente ammessa con "sezionatore CA" opzionale installato	Da -40 °C a +65 °C Da -30 °C a +65 °C
Temperatura di stoccaggio consentita	Da -40 °C a +70 °C
Umidità relativa	0-100%
Livello di pressione sonora (580 V _{DC} /930 V _{DC})	74,4/79,3 dB(A) (ref. 20 μPA)
Classe di protezione	IP65
Dimensioni (altezza x larghezza x profondità)	755 x 1109 x 346 mm
Peso	109 kg
Topologia dell'inverter	Non isolato senza trasformatore

Dispositivi di protezione	
Sezionatore CC	Integrato
Principio di raffreddamento	Ventilazione forzata regolata
Unità di monitoraggio della corrente di guasto ⁹⁾	Integrata
Misurazione dell'isolamento CC ⁹⁾	Integrata ²⁾
Comportamento in caso di sovraccarico	Spostamento del punto di lavoro Limitazione della potenza
Rilevamento attivo del funzionamento a isola	Metodo della variazione di frequenza
AFCI (solo per la variante D con fusibile da 15/20 A)	Opzionale

Dispositivi di protezione	
Classificazione AFPE (AFCI) (secondo IEC63027) 9) (solo per la variante D con fusibile da 15/20 A)	= F-I-AFPE-1-7/7/8-3 Copertura completa Integrata AFPE 1 stringa monitorata per porta di ingresso 7/7/8 porte di ingresso per canale (AFD1: 7, AF- D2: 7, AFD3: 8) 3 canali monitorati

Tauro Eco 100-3- D/100-3-P

Dati di entrata	
Tensione di entrata max. (a 1000 W/m ² /-10 °C in condizioni di funziona- mento a vuoto)	1000 V _{DC}
Tensione di entrata all'accensione	650 V _{DC}
Gamma di tensione MPP	580-930 V _{DC}
Numero di controllori MPP	1
Corrente di entrata max. (I _{DC max}) totale versione P FV1/FV2 versione D FV1/FV2/FV3 per stringa (solo per la versione D)	175 A 100 A/100 A 75 A/75 A/75 A 14,5 A/22 A (30A fuses)
Corrente di corto circuito max. 8) versione P totale versione D totale FV1/FV2/(FV3 solo per versione D) per stringa (solo per versione D)	250 A 355 A 125 A/125 A/125 A 20 A/30 A (30A fuses)
Potenza massima del campo fotovoltaico (P _{PV max}) totale versione P FV1/FV2 versione D FV1/FV2/FV3	150 kWp 79 kWp/79 kWp 57 kWp/57 kWp/57 kWp
Categoria di sovratensione CC	2
Max. alimentazione di ritorno dell'inverter al cam- po fotovoltaico ³⁾ versione P totale versione D totale	125 A ⁴⁾ 250 A ⁴⁾
Capacità max. del generatore fotovoltaico verso terra	20000 nF
Valore limite del controllo della resistenza di iso- lamento tra generatore fotovoltaico e terra (alla consegna) ⁷⁾	34 kΩ
Gamma impostabile del controllo della resistenza di isolamento tra generatore fotovoltaico e terra ⁶⁾	10-10000 kΩ
Valore limite e tempo di intervento del monitorag- gio delle correnti di guasto improvvise (alla conse- gna)	30/300 mA/ms 60/150 mA/ms 90/40 mA/ms

Dati di entrata	
Valore limite e tempo di intervento del monitoraggio delle correnti di guasto continue (alla consegna)	900/300 mA/ms
Gamma impostabile del monitoraggio delle correnti di guasto continue ⁶⁾	30-1000 mA
Ripetizione ciclica del controllo della resistenza di isolamento (alla consegna)	24 h
Gamma impostabile per la ripetizione ciclica del controllo della resistenza di isolamento	-

Dati di uscita	
Gamma tensione di rete	180-270 V _{AC}
Tensione nominale di rete	220 V _{AC} 230 V _{AC} ¹⁾
Potenza nominale	100 kW
Potenza apparente nominale	100 kVA
Frequenza nominale	50/60 Hz ¹⁾
Corrente di uscita massima/fase	152 A
Corrente iniziale di cortocircuito CA/fase I _K	152 A
Fattore di potenza cos phi	0-1 ind./cap. ²⁾
Collegamento alla rete elettrica	3~ NPE 380/220 V _{AC} 3~ NPE 400/230 V _{AC}
Potenza di uscita max.	100 kW
Potenza di uscita nominale	100 kW
Corrente di uscita nominale/fase	151,5 A/144,9 A
Fattore di distorsione	< 3%
Categoria di sovratensione CA	3
Corrente di entrata ⁵⁾	244 A di picco/ 27,2 A rms oltre 3,2 ms ⁴⁾
Corrente di guasto di uscita max. per durata	93,9 A/22 ms

Dati generali	
Potenza dissipata funzionamento notturno = consumo in standby	15 W
Grado di efficienza europeo (580/800/930 V _{DC})	98,2/97,7/97,3%
Grado di efficienza massimo	98,5%
Classe di sicurezza	1
Classe di compatibilità elettromagnetica dell'apparecchio	B
Grado di inquinamento	3
Temperatura ambiente ammessa con "sezionatore CA" opzionale installato	Da -40 °C a +65 °C Da -30 °C a +65 °C
Temperatura di stoccaggio consentita	Da -40 °C a +70 °C



Dati generali	
Umidità relativa	0-100%
Livello di pressione sonora (580 V _{DC} /930 V _{DC})	74,4/79,3 dB(A) (ref. 20 μPA)
Classe di protezione	IP65
Dimensioni (altezza x larghezza x profondità)	755 x 1109 x 346 mm
Peso	109 kg
Topologia dell'inverter	Non isolato senza trasformatore

Dispositivi di protezione	
Sezionatore CC	Integrato
Principio di raffreddamento	Ventilazione forzata regolata
Unità di monitoraggio della corrente di guasto ⁹⁾	Integrata
Misurazione dell'isolamento CC ⁹⁾	Integrata ²⁾
Comportamento in caso di sovraccarico	Spostamento del punto di lavoro Limitazione della potenza
Rilevamento attivo del funzionamento a isola	Metodo della variazione di frequenza
AFCI (solo per la variante D con fusibile da 15/20 A)	Opzionale
Classificazione AFPE (AFCI) (secondo IEC63027) ⁹⁾ (solo per la variante D con fusibile da 15/20 A)	= F-I-AFPE-1-7/7/8-3 Copertura completa Integrata AFPE 1 stringa monitorata per porta di ingresso 7/7/8 porte di ingresso per canale (AFD1: 7, AFD2: 7, AFD3: 8) 3 canali monitorati

WLAN

WLAN	
Gamma di frequenza	2412-2462 MHz
Canali utilizzati/Potenza	Canale: 1-11 b,g,n HT20 Canale: 3-9 HT40 <18 dBm
Modulazione	802.11b: DSSS (1 Mbps DBPSK, 2 Mbps DQPSK, 5.5/11 Mbps CCK) 802.11g: OFDM (6/9 Mbps BPSK, 12/18 Mbps QPSK, 24/36 Mbps 16-QAM, 48/54 Mbps 64-QAM) 802.11n: OFDM (6.5 BPSK, QPSK, 16-QAM, 64-QAM)

Spiegazione delle note a piè pagina

- 1) I valori indicati sono valori standard; l'inverter viene regolato sulla base dei requisiti specifici del rispettivo paese
- 2) A seconda del setup specifico del Paese o delle impostazioni specifiche dell'apparecchio(ind. = induttiva; cap. = capacitiva).
- 3) Corrente massima da un modulo solare difettoso a tutti gli altri moduli solari. Dall'inverter stesso al lato FV dell'inverter è pari a 0 A.
- 4) Garantito dall'impianto elettrico dell'inverter.
- 5) Picco di corrente all'accensione dell'inverter.
- 6) I valori indicati sono standard; a seconda dei requisiti e della potenza FV, questi valori devono essere adattati di conseguenza.
- 7) Il valore specificato è un valore massimo; il superamento del valore massimo può influenzare negativamente la funzione.
- 8) $I_{SC\ PV} = I_{CP\ PV} \geq I_{SC\ max} = I_{SC}\ (STC) \times 1,25$ secondo, ad esempio, le norme IEC 60364-7-712, NEC 2020, AS/NZS 5033:2021.
- 9) Classe software B (monocanale con autotest periodico) secondo la norma IEC60730-1 Allegato H.

Sezionatore CC integrato

Impostazioni	
Nome prodotto	EATON PV-DIS-10-125/2-REFOHA
Tensione nominale di isolamento	1000 V _{CC}
Tensione nominale di resistenza agli impulsi	6 kV
Idoneità all'isolamento	Sì, solo DC
Corrente nominale di funzionamento	Corrente nominale di funzionamento $I_e \leq 100$ A: Categoria di utilizzo DC-PV2 (secondo IEC/EN 60947-3)
	Corrente nominale di funzionamento $I_e \leq 125$ A: Categoria di utilizzo DC-PV1 (secondo IEC/EN 60947-3)
Categoria d'uso e/o categoria d'uso FV	secondo IEC/EN 60947-3 Categoria di utilizzo DC-PV2 o DC-PV1
Corrente nominale di tenuta a breve termine (I_{cw})	Corrente nominale di tenuta a breve termine (I_{cw}): 12 x le
Proprietà nominale di corto circuito (I_{cm})	Proprietà nominale di corto circuito (I_{cm}): 1000 A



Impostazioni					
	Tensione nominale di funzionamento (Ue) [V d.c.]	Corrente operativa nominale (Ie) [A]	I(make)/I(break) (1,5x Ie) [A]	Corrente operativa nominale (Ie) [A]	I(make)/I(break) (4x Ie) [A]
		DC-PV1	DC-PV1	DC-PV2	DC-PV2
Capacità nominale di interruzione	≤ 500	125	187,5	125	500
	600	125	187,5	125	500
	800	125	187,5	125	500
	900	125	187,5	110	440
	1000	125	187,5	100	400

Norme e direttive considerate

Marchatura CE Tutte le norme e direttive necessarie ed attinenti nell'ambito della Direttiva UE pertinente vengono rispettate affinché gli apparecchi dispongano della marchiatura CE.

WLAN Conformità alla direttiva 2014/53/UE sulle apparecchiature radio (RED)

In conformità agli articoli 10.8 (a) e 10.8 (b) di RED, la tabella dei dati tecnici sopra elencata contiene informazioni sulle bande di frequenza utilizzate e sulla potenza massima di trasmissione RF dei prodotti wireless di Fronius offerti per la vendita nell'UE.

I prodotti Fronius devono essere installati e messi in funzione in modo che il prodotto si trovi ad almeno 20 cm di distanza dal corpo.

Guasto di rete. Le procedure di misurazione e sicurezza integrate di serie nell'inverter intervengono in caso di avaria di rete (ad es. interruzione da parte del fornitore di energia elettrica o danni alla linea) interrompendo immediatamente l'alimentazione.

Assistenza, condizioni di garanzia e smaltimento

Fronius SOS

Su sos.fronius.com è possibile richiamare in qualsiasi momento le informazioni sulla garanzia e sull'apparecchio, avviare autonomamente la ricerca guasti e richiedere la sostituzione dei componenti.

Per ulteriori informazioni sui pezzi di ricambio, contattare il proprio installatore o referente per l'impianto fotovoltaico.

Garanzia del costruttore Fronius

Le Condizioni di garanzia dettagliate specifiche per paese sono disponibili in Internet:

www.fronius.com/solar/warranty

Per usufruire dell'intero periodo di garanzia per gli inverter o gli accumulatori appena installati, eseguire la registrazione su www.solarweb.com.

Smaltimento

Il produttore Fronius International GmbH ritirerà l'apparecchio usato e provvederà a riciclarlo correttamente. Osservare le norme nazionali per lo smaltimento dei rifiuti di apparecchiature elettriche ed elettroniche.



fronius.com/en/solar-energy/installers-partners/products-solutions/monitoring-digital-tools

**MONITORING &
DIGITAL TOOLS**

Fronius International GmbH

Froniusstraße 1
4643 Pettenbach
Austria
contact@fronius.com
www.fronius.com

At www.fronius.com/contact you will find the contact details of all Fronius subsidiaries and Sales & Service Partners.