

# SUN2000-30/36/40KTL-M3 Smart String Inverter



## Intelligente

Monitoraggio intelligente  
Su 8 Stringhe



## Efficiente

Efficienza Max. 98.7%



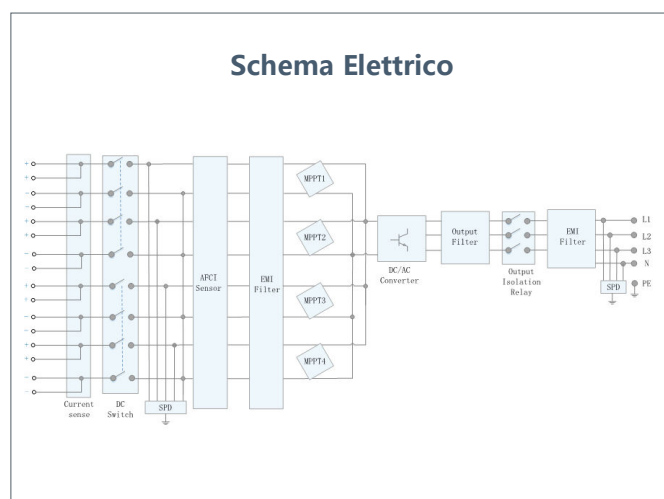
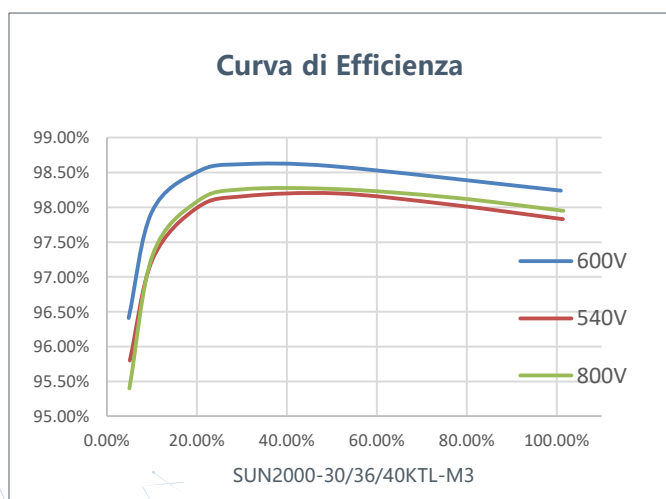
## Sicuro

Design Senza Fusibili



## Affidabile

Scaricatori DC & AC di tipo II



# SUN2000-30/36/40KTL-M3

## Specifiche Tecniche

Specifiche Tecniche	SUN2000-30KTL-M3	SUN2000-36KTL-M3	SUN2000-40KTL-M3
<b>Efficienza</b>			
Efficienza massima	98.7%		
Efficienza Europea	98.4%		
<b>Ingresso</b>			
Tensione massima in ingresso <sup>1</sup>	1,100 V		
Corrente Max. per MPPT	26 A		
Corrente di corto circuito Max. per MPPT	40 A		
Tensione di Avvio	200 V		
Range Operativo MPPT <sup>2</sup>	200 V ~ 1000 V		
Tensione di ingresso nominale	600 V		
Numero di ingressi	8		
Numero di MPPT	4		
<b>Uscita</b>			
Potenza Attiva Nominale in AC	30,000 W	36,000 W	40,000 W
Potenza Apparente Max. in AC	33,000 VA	40,000 VA	44,000 VA
Tensione Nominale in Uscita	230 Vac / 400 Vac, 3W/N+PE		
Frequenza Nominale di Rete AC	50 Hz / 60 Hz		
Corrente Nominale in Uscita	43.3 A	52.0 A	57.8 A
Corrente Massima in Uscita	47.9 A	58.0 A	63.8 A
Fattore di potenza regolabile	0.8 Capacitivo ... 0.8 Induttivo		
Max. Distorsione Armonica Totale	< 3%		
<b>Protezione</b>			
Dispositivo di sgancio in ingresso	Sì		
Protezione anti-islanding	Sì		
Protezione da sovracorrente CA	Sì		
Protezione da cortocircuiti CA	Sì		
Protezione da sovratensione CA	Sì		
Protezione da polarità inversa CC	Sì		
Protezione da sovratensione CC	Sì		
Protezione da sovratensione CA <sup>3</sup>	Sì		
Monitoraggio corrente residua	Sì		
Protezione da guasto arco	Sì		
Controllo del Ricevitore Ripple	Sì		
PID recovery incorporato <sup>4</sup>	Sì		
<b>Comunicazione</b>			
Display	Indicatori LED, WLAN Incorporata + FusionSolar APP		
RS485	Sì		
Smart Dongle	WLAN/Ethernet via Smart Dongle-WLAN-FE (Opzionale)		
Monitoring BUS (MBUS)	4G / 3G / 2G via Smart Dongle-4G (Opzionale) Sì (Trasformatore di Isolamento Necessario)		
<b>Dati Generali</b>			
Dimensioni (W x H x D)	640 x 530 x 270 mm (25.2 x 20.9 x 10.6 inch)		
Peso (Senza Staffa di Montaggio)	43 kg (94.8 lb)		
Livello di Rumorosità	< 46 dB		
Range di Temperatura Operativo	-25 ~ + 60 °C (-13 °F ~ 140 °F)		
Sistema di Raffreddamento	Convezione Naturale		
Quota di Altitudine Operativa Max.	0 - 4,000 m (13,123 ft.)		
Umidità Relativa	0% RH ~ 100% RH		
Connettore DC	Staubli MC4		
Connettore AC	Connettore a Prova di acqua + Terminale OT/DT		
Grado di Protezione	IP 66		
Tipologia	Senza Trasformatore (Transformerless)		
Consumo di potenza notturno	≤ 5.5W		
<b>Ottimizzatore Compatibile</b>			
Ottimizzatore Compatibile DC MBUS	SUN2000-450W-P		
<b>Conformità agli standard (Altri disponibili su richiesta)</b>			
Sicurezza	EN 62109-1/-2, IEC 62109-1/-2, EN 50530, IEC 62116, IEC 60068, IEC 61683		
Standard di connessione alla rete	IEC 61727, VDE-AR-N4105, VDE 0126-1-1, BDEW, G59/3, UTE C 15-712-1, CEI 0-16, CEI 0-21, RD 661, RD P.O. 12.3, RD 413, EN-50438-Turkey, EN-50438-Ireland, C10/11, MEA, Resolution No.7, NRS 097-2-1, AS/NZS 4777.2, DEWA		

1. La tensione di ingresso massima è il limite superiore della tensione DC. Qualsiasi tensione DC in ingresso più alta probabilmente danneggerebbe l'inverter.

2. Qualsiasi tensione di ingresso DC oltre l'intervallo di tensione di esercizio può causare il funzionamento improprio dell'inverter.

3. SUN2000-30-40KTL-M3 aumenta il potenziale tra PV- e messa a terra fino a oltre lo zero attraverso la funzione di recupero PID integrata per ripristinare la degradazione del modulo da PID. I tipi di modulo supportati includono: Tipo P (mono, poli), N-type (nPERT, HIT)