

## Pulsar Plus Wallbox

Pulsar Plus Wallbox è un pratico sistema di ricarica intelligente per veicoli elettrici e ibridi plug-in che si collega alla piattaforma di gestione della ricarica myWallbox via Wi-Fi o Bluetooth. Pulsar Plus è dotato di serie di una protezione integrata aggiuntiva contro la dispersione della corrente continua.

Pulsar Plus è compatto, misura soltanto 16 cm quadrati, e dispone della tecnologia più all'avanguardia per fornire le massime prestazioni di ricarica. Pulsar Plus si adatta facilmente a qualsiasi installazione, in garage privati o parcheggi condivisi.

## Caratteristiche principali

- Sempre connesso via Wi-Fi o Bluetooth.
- Design compatto.
- Ottimizza l'infrastruttura di ricarica e riduci i tempi di ricarica con la tecnologia Power Boost.
- Spie di stato di ricarica integrate.
- Protezione integrata contro la dispersione di corrente CC.



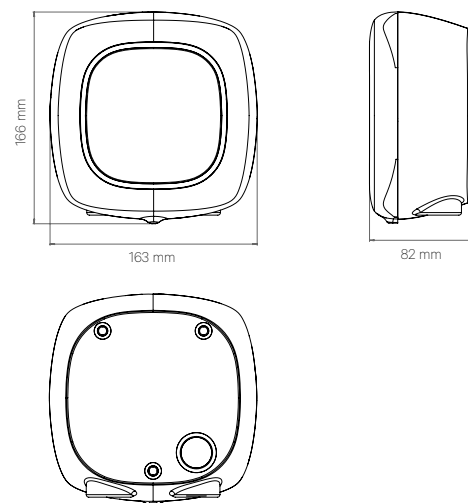
## Specifiche generali

Modello	Pulsar Plus
Lunghezza del cavo	5 m (7 m opzionale) <sup>[1]</sup>
Tipo di connettore	Tipo 1 (SAE J1772) o Tipo 2 (IEC 62196-2)
Dimensioni	166 x 163 x 82 mm (senza cavo)
Peso	1 kg (senza cavo)
Temperatura di funzionamento	Da -25 °C a 40 °C
Temperatura di conservazione	Da -40 °C a 70 °C
Marchio CE	LVD 2014/35/UE, EMCD 2014/30/UE, IEC 61851-1, IEC 61851-22, IEC 62196-1

## Specifiche elettriche

Uscita massima	7,4 kW (1P) / 22 kW (3P) <sup>[2]</sup>
Tensione in ingresso	110/230 V CA ± 10% (1P) / 400 V CA ± 10% (3P) <sup>[2]</sup>
Corrente massima	Cavo da 32 A, 5 x 6 mm <sup>2</sup> Corrente di ricarica configurabile da 6 A a 32 A
Frequenza nominale	50 Hz / 60 Hz
Protezione	IP54 / IK08
Categoria di sovratensione	CAT III
Rilevamento della corrente residua	CA 30 mA / CC 6 mA
Interruttore differenziale (RCCB)	È obbligatorio un interruttore differenziale differenziale (RCCB) esterno <sup>[3]</sup>

## Dimensioni



## Interfaccia utente e comunicazione

Connettività	Wi-Fi / Bluetooth
Identificazione utente	App Wallbox / Portale myWallbox
Interfaccia utente	App Wallbox / Portale myWallbox
Informazioni sullo stato del caricatore	LED RGB Halo / App Wallbox / Portale myWallbox
Funzioni incluse	Power Sharing Smart
Funzioni opzionali	Power Boost

[1] Disponibile solo per caricatori 3P di Tipo 2.  
 [2] 3P disponibile solo per il Tipo 2.  
 [3] Tipo A o Tipo B in base alle normative locali.

## Portale myWallbox

La piattaforma cloud myWallbox ti permette di configurare, monitorare e gestire il caricatore in remoto tramite app mobile o portale web. È adatto per uso privato e aziendale.



- **Informazioni e gestione in tempo reale:** Accesso da qualsiasi dispositivo per ottenere informazioni su consumo, tempi di ricarica, costo energetico o sessioni attive e caricate del caricatore.
- **Rapporti periodici:** Scarica facilmente tutte le informazioni su consumi energetici, costi, sessioni caricate, dati storici e molto altro, ogni volta che ti servono.
- **Configurazione da remoto:** Imposta la corrente di ricarica in base alle tue esigenze o blocca e sblocca il caricatore per evitare un uso improprio, tutto con un solo clic.

## App Wallbox

Gestisci tutte le impostazioni del dispositivo dal telefono cellulare o dal tablet tramite l'applicazione Wallbox.

- Agisce da collegamento tra il caricatore e il portale myWallbox tramite Bluetooth.
- Configura il tuo dispositivo e accedi ai tuoi consumi.
- Programma le sessioni di ricarica quando il prezzo dell'energia è più economico.
- Imposta la corrente di ricarica in base alle tue esigenze o blocca e sblocca il caricatore per evitare un uso improprio, tutto con un solo clic.

